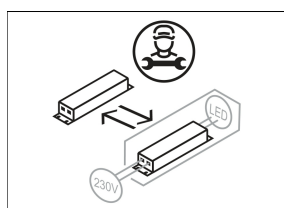
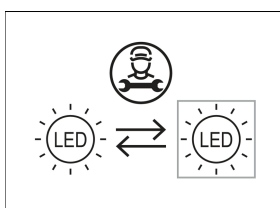
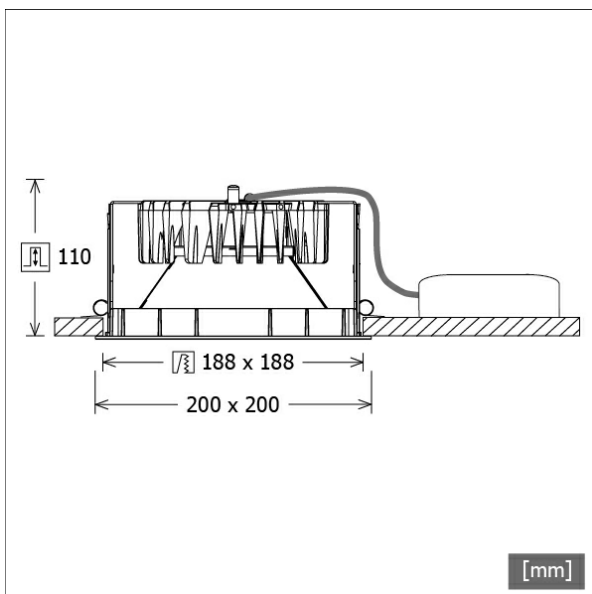


# FLIQ 400.3030.01/DALI



Farbe	Artikelnummer	EAN
schwarz	636489	4043544390714
silber	636490	4043544390721
weiß	636491	4043544390738



## Beschreibung

- Einbau-Downlight mit optischen Designvarianten für Allgemeinbeleuchtung
- hohe Wartungsfreundlichkeit
- keine UV- und Wärmestrahlung
- innovatives Wärmemanagement mit Passivkühlung (Kühlkörper aus Aluminiumdruckguss)
- entspiegelter Mattreflektor aus Aluminium für maximale Lichtausbeute und optimale Entblendung
- Front-/Einbaurahmen aus Zinkdruckguss mit Lichteffektrahmen klar (weitere Dekor-/Lichteffektrahmen und Dekogläser sind als Option erhältlich)
- werkzeugloser Deckeneinbau mit Schnellspannautomatik (automatische Anpassung der Deckenstärke)
- Anschluss an Betriebsgerät über vormontiertes Leuchtenkabel
- Betriebsgerät (LED-Konverter DALI, dimmbar) inklusive (Platzierung extern)

## Standardoptionen



## Sonderoptionen



## Lichttechnik / Normen

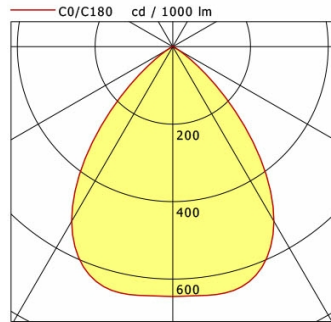
Leuchtmittel	LED Modul / CRI 80 / 3000 K
EPREL Lichtquellen	891012
Lebensdauer	L90 B50 50.000 h L80 B50 100.000 h L80 B20 50.000 h
Systemleistung	26.0 W
Leuchten-Lichtstrom	max. 3240 lm
Systemeffizienz	124.61 lm/W
Moduleffizienz	167.99 lm/W
UGR Klasse	≤25
Versorgungsspannung	220 - 240 V / 50 - 60 Hz
Schutzklasse	III
Schutzart	IP20

## Abmessungen / Gewichte

Länge	200 mm
Breite	200 mm
Höhe	112 mm
Ausschnittsmaß (LxB))	188 x 188 mm
Deckenstärke	5.0 - 50.0 mm
Einbautiefe	110 mm
Nettogewicht	1.25 kg
Bruttogewicht	1.32 kg

# FLIQ 400.3030.01/DALI

Flixx 400 Square (FLIQZ 400.05, 1xLED 26W 830/3000K 3240lm)



	C0	C90	C180	C270
0°	645	645	645	645
15°	647	647	647	647
30°	521	521	521	521
45°	209	209	209	209
60°	17	17	17	17
75°	4	4	4	4
90°	0	0	0	0

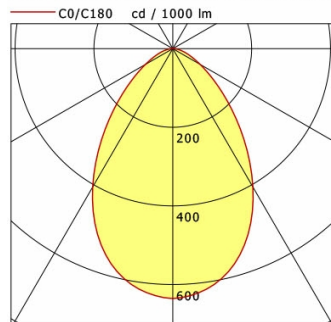
cd / 1000 lm

Offset [m]	Cone width [m]	Illuminance [lx]
3.0	5.01	232.2
6.0	10.01	58.1
9.0	15.02	25.8
12.0	20.03	14.5
15.0	25.03	9.3

<b>η</b>	LED
Efficiency	125 lm/W
Direct/Indirect	↓ 100% / ↑ 0%
System Power	26 W
<b>UGR</b>	X=4H, Y=8H
Reflection factors	70/50/20
UGR C0/C180	20.9
UGR C90/C270	20.9
CIE Flux Codes	81 99 100 100 100
Ra/CRI	>80

LTS

Flixx 400 Square (FLIQZ 400.24, 1xLED 26W 830/3000K 3100lm)



	C0	C90	C180	C270
0°	636	636	636	636
15°	577	577	577	577
30°	406	406	406	406
45°	204	204	204	204
60°	80	80	80	80
75°	27	27	27	27
90°	0	0	0	0

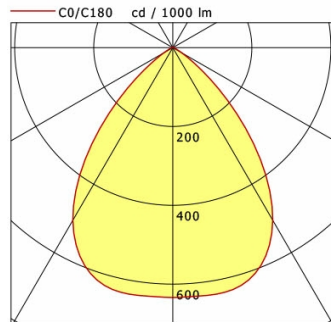
cd / 1000 lm

Offset [m]	Cone width [m]	Illuminance [lx]
3.0	4.40	218.9
6.0	8.80	54.7
9.0	13.19	24.3
12.0	17.59	13.7
15.0	21.99	8.8

<b>η</b>	LED
Efficiency	119 lm/W
Direct/Indirect	↓ 100% / ↑ 0%
System Power	26 W
<b>UGR</b>	X=4H, Y=8H
Reflection factors	70/50/20
UGR C0/C180	24.6
UGR C90/C270	24.6
CIE Flux Codes	67 91 98 100 100
Ra/CRI	>80

LTS

Flixx 400 Square (FLIQZ 400.25, 1xLED 26W 830/3000K 3170lm)



	C0	C90	C180	C270
0°	634	634	634	634
15°	630	630	630	630
30°	506	506	506	506
45°	213	213	213	213
60°	26	26	26	26
75°	5	5	5	5
90°	0	0	0	0

cd / 1000 lm

Offset [m]	Cone width [m]	Illuminance [lx]
3.0	5.04	223.3
6.0	10.08	55.8
9.0	15.12	24.8
12.0	20.16	14.0
15.0	25.19	8.9

<b>η</b>	LED
Efficiency	122 lm/W
Direct/Indirect	↓ 100% / ↑ 0%
System Power	26 W
<b>UGR</b>	X=4H, Y=8H
Reflection factors	70/50/20
UGR C0/C180	21.1
UGR C90/C270	21.1
CIE Flux Codes	79 98 100 100 100
Ra/CRI	>80

LTS

# FLIQ 400.3030.01/DALI

## Zubehör



**FLIQZ 400.01**  
Dekorrahmen schwarz



**FLIQZ 400.02**  
Dekorrahmen silber



**FLIQZ 400.03**  
Dekorrahmen weiß



**FLIQZ 400.04**  
Lichteffektrahmen opal



**FLIQZ 400.05**  
Lichteffektrahmen klar



**FLIQZ 400.06**  
Lichteffektrahmen rot matt



**FLIQZ 400.07**  
Lichteffektrahmen gelb matt



**FLIQZ 400.08**  
Lichteffektrahmen blau matt



**FLIQZ 400.16**  
Lichteffektrahmen rot transluzent



**FLIQZ 400.17**  
Lichteffektrahmen gelb transluzent



**FLIQZ 400.18**  
Lichteffektrahmen blau transluzent



**FLIQZ 400.24**  
Dekoglas opal



**FLIQZ 400.25**  
Dekoglas klar



**NOL 50B/3H/DALI**  
LED-Notlichteinheit



**ZVP 100**  
Universalverstärkungsrahmen  
(Modul 625 x 625)