

OPTOTRONIC® LED Power Supply

OTi DALI 25/220-240/700 NFC / OTi DALI 35/220-240/1A0 NFC / OTi DALI 50/220-240/1A4 NFC

1)

OPTOTRONIC® INTELLIGENT
OTi DALI 25/220-240/700 NFC
 Constant Current LED Power Supply

I_{max} [mA]	P_{max} [W]	U_{max} [V]	U_{in}/f_{in}	$k_{t(A)}$	λ	t_c [°C]
180 - 700	27	15 - 54	220-240V 0/50/60Hz	0,14	0,95	-20...50

CE, RoHS, PSE, ENEC, DALI2

Wire preparation: push in 0.2-1.5, f: 0.2-1.5, 8.0-9.0mm, 220V, 240V

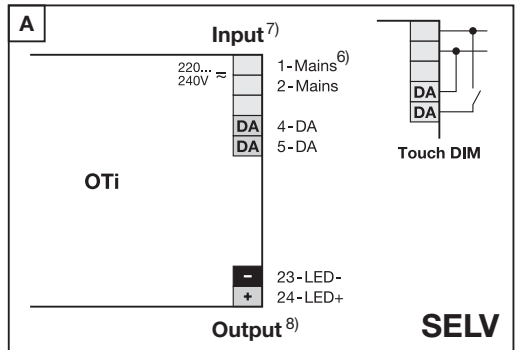
SELV: 1-23, 24, U-OUT = 60V

OSRAM GmbH, Seifert Allee 65, 86153 Augsburg, Germany, www.osram.com

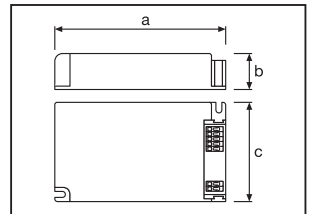
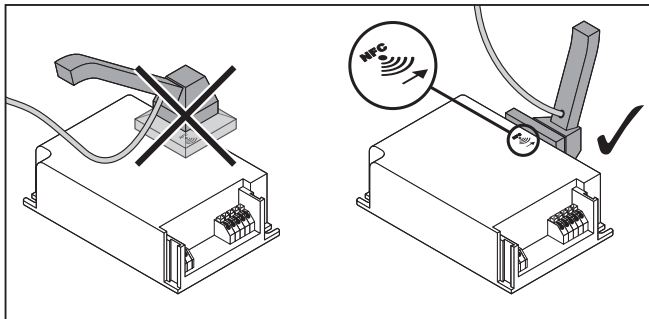
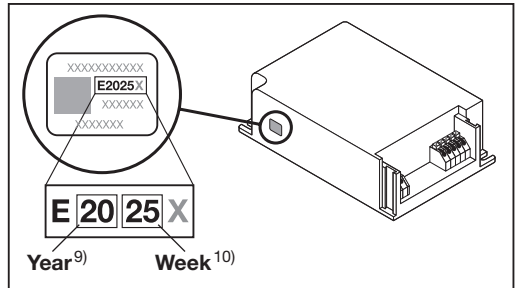
Design and engineering in Germany/Italy, Made in Bulgaria by OSRAM

Amplitude 100% 1%

Picture only for reference, valid print on product⁵⁾



	OTi DALI 25	OTi DALI 35	OTi DALI 50
B16	28 x	28 x	20 x
B10	18 x	18 x	12 x
	≤ 15 A	≤ 15 A	≤ 30 A
T_H	≤ 220 μs	≤ 220 μs	≤ 200 μs
V_{NAC}	220 - 240 V		
V_{NDC}	176 - 276 V		



	a	b	c
25W	103mm	29.5mm	67mm
35W	103mm	29.5mm	67mm
50W	110mm	25mm	75mm

Safety information for independent installation and use¹¹⁾

<p>OTi DALI 50 NFC suitable for direct mounting in/on normally flammable surfaces¹²⁾</p> <p></p> <p>$t_c \leq 75^\circ\text{C}$</p>	<p>OTi DALI 50 NFC not suitable for direct mounting in/on normally flammable surfaces¹³⁾</p> <p></p> <p>$75^\circ\text{C} < t_c \leq 80^\circ\text{C}$</p>
-----------------------------------------------------------------------------------------------------------------------------------------------------------	-------------------------------------------------------------------------------------------------------------------------------------------------------------------------------------

OTi DALI 50 NFC:
 MM marking according to DIN 57710 (mounting on easily inflammable surfaces): -14)
 $t_c \text{ max} = 75^\circ\text{C}$ permitted use¹⁴⁾

OSRAM

(B) Installing and operating information:

Connect only LED load type. LED module will be switched off when output voltage is outside the voltage range given on the driver.

Wiring information (see fig. A):

Do not connect the outputs of two or more units. The DALI interface provides basic insulation against mains. Output current adjustment = via software programming using the DALI interface or via Near Field Communication in mains off mode only. Unit is permanently damaged if mains is applied to the terminals 23/24. Lines 23-24 max. 2 m whole length excl. modules.

Emergency Lighting:

This LED power supply complies with EN 61347-2-13 Annex J and is suitable for emergency lighting fixtures according to EN 60598-2-22.

Hereby OSRAM GmbH declares that the radio equipment types OTI DALI 25 NFC, OTI DALI 35 NFC and OTI DALI 50 NFC are in compliance with Directive 2014/53/EU. The full text of the EU declaration of conformity is available at the following internet address: www.osram.com/ot-indoor-ce.

Frequency range: 13 553 – 13 567 kHz

Technical support:

www.osram.com, +49 (0)89-6213-6000

- 1) Wire Preparation: Push in; 2) Constant current LED Power Supply;
- 3) t_c point; 4) Made in Bulgaria by OSRAM; 5) picture only for reference, valid print on product; 6) Mains; 7) Input; 8) Output; 9) Year; 10) Week;
- 11) Safety information for independent installation and use; 12) OTI DALI 50 NFC suitable for direct mounting in/on normally flammable surfaces;
- 13) OTI DALI 50 NFC not suitable for direct mounting in/on normally flammable surfaces; 14) In order to meet the MM requirements (mounting on easily inflammable surfaces) according to DIN 57710, t_c max. = 75 °C is permitted.

(D) Installations- und Betriebshinweise:

Schließen Sie nur LED-Lasttypen an. Das LED-Modul wird abgeschaltet, wenn sich die Ausgangsspannung außerhalb des auf dem Treiber angegebenen Spannungsbereichs befindet.

Verdrahtungshinweise (siehe Abb. A):

Die Ausgänge von zwei oder mehreren Geräten dürfen nicht verbunden werden. Die DALI Schnittstelle bietet eine Basisisolierung gegenüber der Netzversorgung. Die Einstellung des Ausgangsstroms erfolgt über Softwareprogrammierung mithilfe der DALI-Schnittstelle oder nur im netzspannungsfreien Zustand über Nahfeldkommunikation (NFC). Das Gerät wird dauerhaft beschädigt, wenn an die Klemmen 23/24 Netzversorgung angelegt wird. Max. Gesamtlänge der Leitungen 23/24 ohne Module 2m.

Notbeleuchtung:

Dieses LED-Betriebsgerät entspricht der Norm EN 61347-2-13, Anhang J und ist für Notbeleuchtungssysteme entsprechend EN 60598-2-22 geeignet.

Hiermit erklärt die OSRAM GmbH, dass die Funkanlagentypen OTI DALI 25 NFC, OTI DALI 35 NFC und OTI DALI 50 NFC der Richtlinie 2014/53/EU entsprechen. Der vollständige Text der EU-Konformitätserklärung ist unter der folgenden Internetadresse verfügbar: www.osram.com/ot-indoor-ce.

Frequenzbereich: 13 553 – 13 567 kHz

Technische Unterstützung:

www.osram.com, +49 (0)89-6213-6000

- 1) Kabelvorbereitung: Einstecken; 2) Konstantstrom-LED-Betriebsgerät;
- 3) t_c -Punkt; 4) Hergestellt in Bulgarien von OSRAM; 5) Foto dient nur als Referenz, gültiger Aufdruck auf dem Produkt; 6) Netzversorgung;
- 7) Eingang; 8) Ausgang; 9) Jahr; 10) Woche; 11) Sicherheitsinformationen für die unabhängige Installation und Nutzung; 12) OTI DALI 50 NFC eignet sich für die direkte Montage in/auf normal entflammbar Oberflächen; 13) OTI DALI 50 NFC eignet sich nicht für die direkte Montage in/auf normal entflammbar Oberflächen; 14) Um die MM-Anforderungen (Montage auf leicht entflammbar Oberflächen) gem. DIN 57710 zu erfüllen, ist t_c max. = 75 °C zulässig.

(F) Informations pour l'installation et le fonctionnement :

Branchement avec type de charge LED uniquement. Le module LED s'éteint lorsque la tension de sortie ne respecte pas la plage de tension mentionnée sur le conducteur.

Informations de câblage (voir fig. A) :

Ne pas brancher les sorties de deux unités ou plus. L'interface DALI fournit une isolation de base du raccordement secteur. Réglage du courant de sortie = par programmation logicielle via l'interface DALI ou via Near Field Communication. Coupez impérativement l'alimentation secteur au préalable. L'unité est en permanence endommagée si le courant est appliqué aux bornes 23/24. Lignes 23-24 longueur totale max. 2 m hors modules.

Éclairage d'urgence :

Cette alimentation LED est conforme à la norme EN 61347-2-13, annexe J, et convient aux installations d'éclairage d'urgence selon la norme EN 60598-2-22.

OSRAM GmbH atteste par la présente de la conformité des équipements radio OTI DALI 25 NFC, OTI DALI 35 NFC ou OTI DALI 50 NFC avec la directive 2014/53/UE. Le texte de cette déclaration UE de conformité peut être consulté dans son intégralité à l'adresse suivante : www.osram.com/ot-indoor-ce.

Bande de fréquences : 13 553 – 13 567 kHz

Support technique :

www.osram.com, +49 (0)89-6213-6000

- 1) Préparation des fils : push-in ; 2) Alimentation LED courant constant;
- 3) Point T_c ; 4) Fabriqué en Bulgarie par OSRAM; 5) image non contractuelle, se référer aux inscriptions sur le produit; 6) Alimentation électrique;
- 7) Entrée; 8) Sortie; 9) Année; 10) Semaine; 11) Consignes de sécurité pour une installation et une utilisation indépendantes; 12) OTI DALI 50 NFC est adapté au montage direct dans/sur des surfaces inflammables normales;
- 13) OTI DALI 50 NFC n'est pas adapté au montage direct dans/sur des surfaces inflammables normales; 14) Afin de satisfaire aux exigences MM (montage sur surfaces facilement inflammables) conformément à la norme DIN 57710, une température T_c maximale de 75 °C est autorisée.

(I) Informazioni su installazione e funzionamento:

Collegare soltanto tipi di carico LED. Il modulo LED si spegne quando la tensione di uscita è al di fuori dell'intervallo di tensione indicato sul driver.

Informazioni sul cablaggio (vedi figg. A):

Non connettere le uscite di due o più unità. L'interfaccia DALI fornisce un isolamento di base contro la rete elettrica. Regolazione corrente di uscita = via programmazione software usando l'interfaccia DALI o via NFC (Near Field Communication) solamente con rete in modalità spento. L'unità viene danneggiata permanentemente se si applica la tensione di rete ai terminali 23/24. Linee 23-24 max. 2 m di lunghezza totale, moduli esclusi.

Illuminazione d'emergenza:

Questo alimentatore LED, secondo EN 61347-2-13 allegato J, è adatto ad apparecchi di illuminazione di emergenza, conformemente a EN 60598-2-22.

Con la presente, OSRAM GmbH dichiara che gli equipaggiamenti radio di tipo OTI DALI 25 NFC, OTI DALI 35 NFC e OTI DALI 50 NFC sono conformi alla direttiva 2014/53/EU. Il testo completo della dichiarazione di conformità europea è disponibile sul seguente indirizzo: www.osram.com/ot-indoor-ce.

Intervallo di frequenza: 13 553 – 13 567 kHz

Supporto tecnico:

www.osram.com, +49 (0)89-6213-6000

- 1) Preparazione cavo: spingere; 2) Alimentazione LED a corrente costante; 3) Punto t_c ; 4) Prodotto in Bulgaria da OSRAM; 5) immagine solo come riferimento, stampa valida sul prodotto; 6) Rete; 7) Ingresso;
- 8) Uscita; 9) Anno; 10) Settimana; 11) Informazioni di sicurezza per installazione e uso indipendenti; 12) OTI DALI 50 NFC idoneo per il montaggio diretto in/su superfici normalmente incombustibili; 13) OTI DALI 50 NFC non idoneo per il montaggio diretto in/su superfici normalmente incombustibili; 14) Per rispettare i requisiti MM (montaggio su superfici facilmente infiammabili) secondo il DIN 57710, è permessa una massima t_c = 75 °C.

(E) Indicaciones de instalación y funcionamiento:

Conecte solo tipo de carga LED. El módulo LED se apaga cuando la tensión de salida está fuera del intervalo de tensión indicado en el driver.

Indicaciones sobre cableado (véase la fig. A):

No conecte las salidas de dos o más unidades. La interfaz DALI ofrece un aislamiento básico frente a la red eléctrica. Ajuste de corriente de salida = mediante programación de software ya sea por interfaz DALI o mediante NFC (comunicación de campo cercano) solo con la red en modo apagado. La unidad resultará dañada de forma permanente si se aplica tensión de suministro a los terminales del 23/24. La longitud total máxima de las líneas 23 al 24 sin módulo es de 2 m.

Iluminación de emergencia:

Esta fuente de alimentación LED cumple la norma EN61347-2-13 Anexo J y es apta para la iluminación de emergencia conforme a la norma EN 60598-2-22.

Por la presente, OSRAM GmbH declara que los equipos de radio tipo OTI DALI 25 NFC, OTI DALI 35 NFC y OTI DALI 50 NFC cumplen la directiva 2014/53/EU. Puede consultar el texto completo de la declaración de conformidad de la EU en la siguiente dirección de internet: www.osram.com/ot-indoor-ce.

Gama de frecuencias: 13 553 – 13 567 kHz

Asistencia técnica:

www.osram.com, +49 (0)89-6213-6000

1) Preparación del cableado: pulsar el botón; 2) Fuente de alimentación LED con corriente constante; 3) Punto tc; 4) Fabricado en Bulgaria por OSRAM; 5) La imagen solo es de referencia; la impresión válida se encuentra en el producto; 6) Red; 7) Entrada; 8) Salida; 9) Año; 10) Semana; 11) Información de seguridad para el uso y la instalación independientes; 12) El dispositivo OTI DALI 50 NFC es adecuado para su montaje directo en superficies normalmente inflamables; 13) El dispositivo OTI DALI 50 NFC no es adecuado para su montaje directo en superficies normalmente inflamables; 14) La tc máxima permitida para cumplir los requisitos MM (montaje en superficies fácilmente inflamables) es de 75 °C según la DIN 57710.

(P) Informação de instalação e funcionamento:

Ligue apenas o tipo de carga LED. O desligamento do módulo LED ocorre quando a tensão de saída estiver fora do intervalo de tensão especificada no controlador.

Informação sobre ligação dos cabos (fig. A):

Não interligar as saídas de duas ou mais unidades. A interface DALI proporciona um isolamento básico na rede. Ajuste da corrente de saída = via programação de software utilizando a interface DALI ou via Near Field Communication apenas com a tensão de rede desligada. O transformador ficará permanentemente danificado se for aplicada alimentação aos terminais 23/24. Linhas 23-24 máx. 2 m de comprimento total excluindo os módulos.

Iluminação de emergência:

Esta fonte de alimentação LED cumpre os requisitos do anexo J da norma EN 61347-2-13 e é adequada para a instalação em sistemas de iluminação de emergência conforme EN 60598-2-22.

Pelo presente, OSRAM GmbH declara que os tipos de equipamento de rádio OTI DALI 25 NFC, OTI DALI 35 NFC e OTI DALI 50 NFC cumprem com a Diretiva 2014/53/UE. Pode consultar o completo texto da declaração de conformidade no seguinte site da internet: www.osram.com/ot-indoor-ce.

Gama de frequências: 13 553 – 13 567 kHz

Assistência técnica:

www.osram.com, +49 (0)89-6213-6000

1) Preparação dos Fios: Empurrar; 2) Alimentação elétrica do LED por corrente constante; 3) Ponto tc; 4) Fabricado na Bulgária pela OSRAM; 5) imagem apenas para referência, estampa válida no produto; 6) Linha de alimentação elétrica; 7) Entrada; 8) Saída; 9) Ano; 10) Semana; 11) Informação de segurança para instalação e utilização independentes; 12) OTI DALI 50 NFC adequado para a montagem direta em superfícies normalmente inflamáveis; 13) OTI DALI 50 NFC não adequado para a montagem direta em superfícies normalmente inflamáveis; 14) Para cumprir os requisitos de MM (montagem em superfícies facilmente inflamáveis) conforme DIN 57710, tc max. = 75 °C é permitido.

(GR) Πληροφορίες εγκατάστασης και χειρισμού:

Σύνδεση μόνο σε τύπο φορτίου LED . Η μονάδα LED απενεργοποιείται όταν η τάση εξόδου είναι εκτός του εύρους τάσης που έχει οριστεί για τον οδηγό.

Πληροφορίες καλωδίωσης (βλ. εικ. Α):

Μην συνδέετε τις εξόδους δύο ή περισσότερων μονάδων. Η διαπλάη DALI παρέχει βασική μόνωση από το ηλεκτρικό ρεύμα. Διαμόρφωση εξόδου ρεύματος = μέσω προγραμματισμού λογισμικού, με χρήση της διαπλάης DALI ή μέσω Επικοινωνίας κοντινού πεδίου (Near Field Communication) μόνο σε κατάσταση λειτουργίας εκτός δικτύου. Η μονάδα υφίσταται μόνιμη βλάβη εάν οι ακροδέκτες 23/24 συνδεθούν με τροφοδοσία ρεύματος. Γραμμές 23-24 2 μέτρα μεγ. συνολικό μήκος, χωρίς τις μονάδες.

Φωτισμός έκτακτης ανάγκης:

Η τροφοδοσία αυτού του LED είναι σύμφωνη με το EN 61347-2-13 Παράρτημα J και κατάλληλη για πρόληψη φωτισμού έκτακτης ανάγκης σύμφωνα με το EN 60598-2-22.

Δια του παρόντος, η OSRAM GmbH δηλώνει ότι οι ραδιοφωνικοί εξοπλισμοί τύπου OTI DALI 25 NFC, OTI DALI 35 NFC και OTI DALI 50 NFC είναι σύμφωνοι με την οδηγία 2014/53/ΕΕ. Το πλήρες κείμενο της δήλωσης συμμόρφωσης ΕΕ είναι διαθέσιμο στην παρακάτω διαδικτυακή διεύθυνση: www.osram.com/ot-indoor-ce.

Εύρος συχνότητας: 13 553 – 13 567 kHz

Τεχνική υποστήριξη:

www.osram.com, +49 (0)89-6213-6000

1) Προετοιμασία καλωδίου: Σπρώξτε προς τα μέσα; 2) Ηλεκτρική τροφοδοσία συνεχούς ρεύματος με LED; 3) Σημείο δοκιμής tc; 4) Κατασκευάζεται στη Βουλγαρία από την OSRAM; 5) Η εικόνα είναι ενδεικτική. Η έγκυρη εκτύπωση είναι στο προϊόν; 6) Δίκτυο; 7) Είσοδος; 8) Έξοδος; 9) Έτος; 10) Εβδομάδα; 11) Οδηγίες ασφαλείας για ατομική εγκατάσταση και χρήση; 12) OTI DALI 50 NFC = είναι κατάλληλο για απευθείας εφαρμογή σε/πάνω σε επιφάνειες που είναι κατά κανόνα εύφλετες; 13) OTI DALI 50 NFC = δεν είναι κατάλληλο για απευθείας εφαρμογή σε/πάνω σε επιφάνειες που είναι κατά κανόνα εύφλετες; 14) Για την τήρηση των προδιαγραφών MM (τοποθέτηση σε εύφλετες επιφάνειες) σύμφωνα με το πρότυπο DIN 57710, επιτρέπεται λειτουργία σε μέγιστη θερμοκρασία = 75 °C.

(NL) Installatie- en gebruiksinstructies:

Sluit alleen het type voor LED-vermogen aan. De ledmodule zal worden uitgeschakeld wanneer de uitgangsspanning buiten het spanningsbereik op de driver valt.

Informatie over bedrading (zie fig. A):

Sluit niet de uitgangen van twee of meer units aan. De DALI-interface biedt een basisisolatie tegen netsluiting. Output huidige aanpassing = via programmeren van software via de DALI-interface of via Near-Field Communication (NFC) wanneer het net is uitgeschakeld. De eenheid wordt permanent beschadigd als de netsroom wordt aangesloten op de aansluitpunten 23/24. Leidings 23-24 max. 2 m totale lengte excl. modules.

Noodverlichting:

Deze LED-stroomvoorziening is in overeenstemming met EN 61347-2-13 addendum J en is geschikt voor noodverlichtingsarmaturen volgens EN 60598-2-22.

OSRAM GmbH verklaart hierbij dat de radioapparatuur OTI DALI 25 NFC, OTI DALI 35 NFC en OTI DALI 50 NFC aan Richtlijn 2014/53/EU voldoet. De volledige tekst van de EU-conformiteitsverklaring is beschikbaar op het volgende internetadres: www.osram.com/ot-indoor-ce.

Frequentiebereik; 13 553 – 13 567 kHz

Technische ondersteuning:

www.osram.com, +49 (0)89-6213-6000

1) Kabelvoorbereiding: indrukken; 2) Constante stroom LED voeding; 3) tc-punt; 4) Geproduceerd in Bulgarije door OSRAM; 5) afbeelding slechts ter informatie, zie geldig steel op product; 6) Net; 7) Ingang; 8) Uitgang; 9) Jaar; 10) Week; 11) Veiligheidsinformatie voor onafhankelijke montage en gebruik; 12) OTI DALI 50 NFC geschikt voor directe bevestiging in/op gewone brandbare oppervlakken; 13) OTI DALI 50 NFC ongeschikt voor directe bevestiging in/op gewone brandbare oppervlakken; 14) Om te kunnen voldoen aan de MM-eisen (bevestiging op licht ontvlambare oppervlakken) volgens de norm DIN 57710, is to max. = 75 °C goedgekeurd.

(S) Installations- och bruksinformation:

Anslut endast LED-lampor. LED-modulen kommer att stängas av när utspänningen är utanför det spänningsintervall som anges på drivrutinen. Inkopplingsinformation (se fig. A):

Koppla inte ihop kontaktarna från två eller fler enheter. DALI-gränssnittet ger grundläggande isolering mot huvudledningar. Justering av utgångsström = via programvaruprogrammering med DALI-gränssnitt eller via närfältskommunikation endast med nätet bortkopplat. Enheten går sönder om nätsströmen ansluts till kontaktarna 23/24. Den maximala totala längden på ledningarna 23-24 är 2 m utan moduler.

Nödbelysning:

Denna LED-strömförsörjning uppfyller SS-EN 61347-2-13 bilaga J och är lämplig för nödbelysningsarmaturer enligt SS-EN 60598-2-22.

Härmed intygar OSRAM GmbH att radioutrustningen av typen OTI DALI 25 NFC, OTI DALI 35 NFC och OTI DALI 50 NFC överensstämmer med direktiv 2014/53/EU. Den fullständiga texten i EU-försäkran om överensstämmelse finns på följande internetadress: www.osram.com/ot-indoor-ce.

Frekvensomfång: 13 553–13 567 kHz

Teknisk support:

www.osram.com, +49 (0)89-6213-6000

- 1) Ledningsförberedelse: Tryck in 2) Konstantström LED-strömförsörjning;
- 3) tc-punkt; 4) Tillverkad i Bulgarien av OSRAM; 5) Bild endast avsedd som referens, giltigt tryck på produkten; 6) Nätspänning; 7) Ingång;
- 8) Utgång; 9) År; 10) Vecka; 11) Säkerhetsinformation för fristående installation och användning; 12) OTI DALI 50 NFC lämplig för direkt montering i/på vanligtvis lättantändliga ytor; 13) OTI DALI 50 NFC ej lämplig för direkt montering i/på vanligtvis lättantändliga ytor; 14) För att uppfylla MM-kraven (montering på brandfarliga ytor) enligt DIN 57710, högsta tillåtna TC-temp. är 75 °C.

(FN) Asennus- ja käyttötietoja:

Kytke ainoastaan LED-kuorimitustyyppiin. LED-moduuli kytkeytyy pois puolelta, kun lähtöjännite on ohjaimessa määritetyt jännitealueen ulkopuolella.

Kytkentätiedot (katso kaavio A):

Älä kytke kahden tai useamman yksikön lähtöjä toisiinsa. DALI:n liityntä tarjoaa verkkovirran peruseristuksen. Ulostulovirran säätö = ohjelmiston kautta DALI-ohjausväylän tai NFC-tekniikan kautta vain silloin, kun sähköverkossa ei ole virtaa. Yksikkö vahingoittuu jos kytkentärimat 23/24 liitetään sähköverkkoon. Linjat 23-24 maks. 2 m kokonaispituus. Turvavalauistus:

Tämä LED-virtalähde on EN 61347-2-13-standardin liitteen J mukainen ja soveltuu turvavalauistusasennuksiin EN 60598-2-22 -standardin mukaisesti.

OSRAM GmbH vakuuttaa, että radiolaitetyypit OTI DALI 25 NFC, OTI DALI 35 NFC ja OTI DALI 50 NFC ovat direktiivin 2014/53/EU mukaisia. EU-vaatimustenmukaisuusvakuutuksen koko teksti on saatavissa verkko-osoitteesta www.osram.com/ot-indoor-ce.

Taajuusalue: 13 553 – 13 567 kHz

Tekninen tuki:

www.osram.com, +49 (0)89-6213-6000

- 1) Johdon valmistelu: Työnää sisään; 2) Tasavirtalähde led-moduuleille;
- 3) tc-piste; 4) Valmistanut Bulgariassa OSRAM; 5) kuva on vain viitteellinen, tuoteeseen painettu on pätevä; 6) Verkköjännite; 7) Sisääntulo;
- 8) Ulostulo; 9) Vuosi; 10) Viikko; 11) Erillistä asennusta ja käyttöä koskevat turvallisuustiedot; 12) OTI DALI 50 NFC, joka soveltuu asennettavaksi suoraan normaalisti syytyvälle alustalle; 13) OTI DALI 50 NFC, joka ei sovelle asennettavaksi suoraan normaalisti syytyvälle alustalle; 14) MM-vaatimusten täyttämiseksi (asennus helposti syytyvälle pinnolle) standardin DIN 57710 mukaisesti, sallittu tc-enimmäisarvo = 75 °C.

(N) Installasjons- og driftsinformasjon:

Koble kun til LED-belastningstypen. LED-modulen blir slått av når utgangsspenningen er utenfor spenningsområdet som er angitt på driveren.

Kablingsinformasjon (se fig. A):

Ikke koble sammen utganger for to eller flere enheter. DALI-grensesnittet gir grunnleggende isolering mot nettstrøm. Strømjustering for effekt = via programvareprogrammering ved hjelp av DALI-grensesnitt eller via nærfeltkommunikasjon der ledningsnettets er i av-modus. Enheten er permanent skadet hvis strømnettet brukes til terminalene 23/24. Ledningene 23-24 maks. 2 m full lengde ekskl. moduler.

Nodlys:

Denne LED-strømforsyningen overholder EN 61347-2-13 vedlegg J og er egnet for nodlysarmaturer iht. EN 60598-2-22.

OSRAM GmbH erklærer herved at radioustyrstypene OTI DALI 25 NFC, OTI DALI 35 NFC og OTI DALI 50 NFC er i samsvar med direktiv 2014/53/EU. Hele teksten for EU-erklæringen om samsvar er tilgjengelig på følgende Internett-adresse: www.osram.com/ot-indoor-ce.

Frekvensområde: 13 553–13 567 kHz

Teknisk støtte:

www.osram.com, +49 (0)89-6213-6000

- 1) Klargjøring av wire(kabel): Trykk inn; 2) Konstant strøm LED strømforsyning; 3) tc-punkt; 4) Laget hos OSRAM i Bulgaria; 5) Bilde kun for referanseformål, gyldig påtrykk på produktet; 6) Ledningsnett; 7) Inngang;
- 8) Utgang; 9) År; 10) Uke; 11) Sikkerhetsmessig informasjon for uavhengig installasjon og bruk; 12) OTI DALI 50 NFC som er egnet til direkte montering i/på normalt sett antennelige overflater; 13) OTI DALI 50 NFC som ikke er egnet til direkte montering i/på normalt sett antennelige overflater; 14) For å oppfylle MM-kravene (montering på lettantennelige overflater) i henhold til DIN 57710 er TC-max. = 75 °C tillatt.

(DK) Installations- og driftsoplysninger:

Tilslut kun LED-belastningslys. LED-modulet slukkes, når udgangsspændingen ligger uden for det spændingsområde, der er anført på driveren.

Anvisninger for ledningsføring (se fig. A):

Forbind ikke udgangene fra to eller flere enheder. DALI-grænsefladen giver en grundlæggende isolering mod lysnettet. Justering af udgangsstrøm = via softwareprogrammering, der bruger DALI-grænsefladen, eller via nærfeltkommunikation kun ved slukket strømforsyning. Enheden skades permanent, hvis netstrømmen tilsluttes klemmerne 23/24. Linjerne 23-24 maks. 2 m fuld længde eksklusive moduler.

Nødbelysning:

Denne LED-strømforsyning opfylder bilag J af EN 61347-2-13 og er velegnet til nødbelysningsarmaturer i henhold til EN 60598-2-22.

OSRAM GmbH erklærer herved, at radioustyrstyperne OTI DALI 25 NFC, OTI DALI 35 NFC og OTI DALI 50 NFC overholder direktiv 2014/53/EU. EU-øverensstemmelseserklæringens fulde tekst er tilgængelig på følgende internetadresse: www.osram.com/ot-indoor-ce.

Frekvensområde: 13.553-13.567 kHz

Teknisk support:

www.osram.com, +49 (0)89-6213-6000

- 1) Forberedelse af ledning: Tryk ind; 2) Konstant strøm LED strømforsyning; 3) tc-punkt; 4) Fremstillet i Bulgarien af OSRAM; 5) billede er kun til reference, gyldigt tryk på produkt; 6) El-net; 7) Input; 8) Output;
- 9) År; 10) Uge; 11) Sikkerhedsinformationer for uafhængig installation og brug; 12) OTI DALI 50 NFC er egnet til direkte montering i/på normalt brændbare overflader; 13) OTI DALI 50 NFC er ikke egnet til direkte montering i/på normalt brændbare overflader; 14) Med henblik på opfyldelse af MM-kravene (montering på let brændbare overflader) i henhold til DIN 57710: maks. tilladt tc = 75 °C.

☞ Informace k instalaci a provozu:

Připojte výhradně LED zářivoého typu. Modul LED se vypne, když je výstupní napětí mimo rozsah napětí udaného vodičem.

Informace k zapojení (viz obr. A):

Nespojíte výstupy dvou nebo více jednotek. Rozhraní DALI nabízí základní izolaci proti síti. Nastavení výstupního proudu = programováním softwaru přes rozhraní DALI nebo prostřednictvím Near Field Communication (NFC) pouze v režimu vypnutého napájení ze sítě. Jednotka je trvale poškozena, jestliže je na svorky 23/24 připojeno síťové napětí. Vedení 23-24 max. 2 m plná délka bez modulu.

Bezpečnostní osvětlení:

Toto napájení pro LED je v souladu s přílohou J normy EN 61347-2-13 a je vhodné pro bezpečnostní osvětlení podle EN 60598-2-22.

Společnost OSRAM GmbH tímto prohlašuje, že rádiové součásti typu OTI DALI 25 NFC, OTI DALI 35 NFC a OTI DALI 50 NFC jsou v souladu se směrnicí 2014/53/EU. Plně znění prohlášení EU o shodě je k dispozici na následující internetové adrese: www.osram.com/ot-indoor-ce.

Frekvenční rozsah: 13 553 – 13 567 kHz

Technická podpora:

www.osram.com, +49 (0)89-6213-6000

- 1) Příprava vodiče: Svorka s pérovým kontaktem; 2) Napájení LED konstantním proudem; 3) bod měření teploty t_c; 4) Vyrobeno v Bulharsku společností OSRAM; 5) obrázek jen jako reference, platný potisk je na výrobku; 6) Síť; 7) Vstup; 8) Výstup; 9) Rok; 10) Týden; 11) Bezpečnostní informace pro samostatnou instalaci a používání; 12) OTI DALI 50 NFC vhodný pro přímou montáž do normálně hořlavých povrchů / na normálně hořlavé povrchy; 13) OTI DALI 50 NFC nevhodný pro přímou montáž do normálně hořlavých povrchů / na normálně hořlavé povrchy; 14) Pro splnění požadavků MM (montáž na snadno hořlavé povrchy) podle normy DIN 57710 je povolena t_c max. = 75 °C.

☞ Информация по монтажу и использованию:

Подключайте только тип нагрузки LED. Светодиодный модуль выключится, когда выходное напряжение выйдет за пределы диапазона, указанного на драйвере.

Информация о подключении (см. рис. А):

Не соединяйте выходы двух или более устройств. Защита от поражения электрическим током обеспечивается основной изоляцией интерфейса DALI. Настройка выходного тока = с помощью программного обеспечения с использованием интерфейса DALI или через NFC (беспроводная связь ближнего радиуса действия) только в режиме отключенного сетевого питания. Устройство будет необратимо повреждено, если сетевое питание будет подано к клеммам 23/24. Выходы 23-24 макс. общая длина – 2м, искл. модули.

Аварийное освещение:

Данный источник электропитания LED соответствует стандарту EN 61347-2-13, дополнение J, и подходит для установки аварийного освещения по стандарту EN 60598-2-22.

Настоящим OSRAM GmbH заявляет, что тип радиооборудования OTI DALI 25 NFC, OTI DALI 35 NFC и OTI DALI 50 NFC соответствует Директиве 2014/53/ЕС. Полный текст декларации соответствия ЕС доступен по следующему интернет-адресу: www.osram.com/ot-indoor-ce.

Диапазон частот: 13 553 – 13 567 кГц

Техническая поддержка:

www.osram.ru, +7 495 935 7070

- 1) Подготовка провода: вставка нажатием; 2) Питание светодиодов постоянным током; 3) датчик контроля теплового режима; 4) Сделано в Болгарии компанией OSRAM; 5) изображение используется только в качестве примера, действительная печать на продукте; 6) Питание; 7) Вход; 8) Выход; 9) Год; 10) Неделя; 11) Информация по технике безопасности при независимом монтаже и использовании; 12) OTI DALI 50 NFC не пригоден для непосредственной установки на поверхностях из нормально воспламеняемых материалов; 13) OTI DALI 50 NFC не пригоден для непосредственной установки на поверхностях из нормально воспламеняемых материалов; 14) С учетом требований категории MM (установка на легко воспламеняющихся поверхностях) согласно стандарту DIN 57710, разрешенная максимальная температура составляет 75 °C.

☞ Ақпаратты орнату және қолдану туралы ақпарат:

Тек жарық диодының жүктеме түріне қосуға арналған. Шығыс кернеу драйверде берілген кернеу диапазонынан тыс болғанда, жарық диодының модулі өшіп қалады.

Сымдар жұбіесі туралы ақпарат (А суреттерін қараңыз):

Екі не одан артық блоктың шығыстарын қоспаңыз. DALI интерфейсін электр желісінің негізгі оқшаулау функциясын қамтамасыз етеді. Шығыс ток реттелімі = DALI интерфейсін қолданатын бағдарламалық жасақтама арқылы немесе желінің өшірулі режимінде ғана Near Field Communication арқылы. Егер электр желісі 23/24 терминалдарына, 23-24 желілеріне, барынша ұзындығы 2 м модульдеріне қатысты қолданылса, қондырғы тұрақты түрде істен шығады.

Апаттық жағдайда жарықтандыру:

Бұл жарықдиодты қуат көзі EN 61347-2-13 стандартының J қосымшасындағы талаптарға сәйкес келеді және EN 60598-2-22 стандартына сәйкес апаттық жағдайда жарықтандыру жабдықтары үшін жарамды.

Осы құжат арқылы OSRAM GmbH компаниясы OTI DALI 25 NFC, OTI DALI 35 NFC және OTI DALI 50 NFC радиожабдық түрлерінің 2014/53/EO директивасындағы талаптарға сәйкес келетінін хабарлайды. EO талаптарына сәйкестік жөніндегі декларацияның толық мәтінін мына мекенжайдан таба аласыз: www.osram.com/ot-indoor-ce.

Жілік ауқымы: 13 553 – 13 567 кГц

Техникалық қолдау:

www.osram.ru, +7 495 935 7070

- 1) Сымды дайындау: Итеру; 2) Тұрақты LED ток көзі; 3) ТБ нүктесі; 4) Болгарияда OSRAM жасаған; 5) Сурет тек мысал ретінде берілген, жарамды басылм өнімде; 6) Электр желісі; 7) Кіріс қуат; 8) Шығыс қуат; 9) Жыл; 10) Апта; 11) Жеке орнатуға және пайдалануға арналған қауіпсіздік ақпаратты; 12) OTI DALI 50 NFC қалыпты қарқынмен жанытын зат беттерінің ішіне /үстіне орнатуға арналған; 13) OTI DALI 50 NFC қалыпты қарқынмен жанытын зат беттерінің ішіне /үстіне орнатуға арналмаған; 14) DIN 57710 стандарты бойынша MM талаптарына (жеңіл тұтанатын беттерге монтаждау) сәйкес болу үшін макс. ТБ = 75 °C шамасы рұқсат етіледі.

☞ Beépítési és működtetési információk:

Csak LED-es fényforrást csatlakoztasson. A LED-modul kikapcsol, ha a kimeneti feszültség túllépi a transzformátoron megadott feszültségtartományt.

Vezetékezési információ (lásd A rajz):

Ne csatlakoztassa egymáshoz két vagy több egység kimeneteit. A DALI interfész biztosítja a hálózati csatlakozás elleni alapszigetelést. Kimeneti áram szabályozása = szoftveresen programozható a DALI interfészen vagy NFC-n (Near Field Communication) keresztül csak feszültségmentesített módban. A készülék tönkremegy, ha a hálózati feszültség a 23/24 terminálra kerül. A 23-24 terminálokon lévő vezeték maximális hossza 2 m.

Vészvilágítás:

Ez a LED-tápegység megfelel az EN 61347-2-13 szabvány J mellékletének, és az EN 60598-2-22 szabvány értelmében alkalmas vészvilágító lámpákkal való használatra.

Az OSRAM GmbH ezúton kijelenti, hogy az OTI DALI 25 NFC, OTI DALI 35 NFC és az OTI DALI 50 NFC típusú rádióberendezés megfelel a 2014/53/EU irányelv követelményeinek. Az európai uniós megfelelőség nyilatkozat teljes szövege a következő webhelyen tekinthető meg: www.osram.com/ot-indoor-ce.

Frekvenciatartomány: 13 553 – 13 567 kHz

Műszaki támogatás:

www.osram.com, +49 (0)89-6213-6000

- 1) Huzalok előkészítése: nyomja be; 2) Áramgenerátor LED tápegység; 3) hővédelmi egység; 4) Gyártja Bulgáriában az OSRAM; 5) az ábra csak illusztráció, érvényes felirat a termékben; 6) Hálózat; 7) Bemenet; 8) Kimenet; 9) Év; 10) Hé; 11) Biztonsági információk a független felszereléshez és használathoz; 12) Normális körülmények között gyűlékony felületekre való közvetlen beszereléshez alkalmas OTI DALI 50 NFC; 13) Normális körülmények között gyűlékony felületekre/ felületekre való közvetlen beszereléshez nem alkalmas OTI DALI 50 NFC; 14) Az MM követelményeinek (nagyon gyűlékony felületekre való felszerelés) való megfeleléshez a DIN 57710 szabvány szerint a t_c értéke legfeljebb 75 °C lehet.

(PL) Wskazówki dotyczące instalacji i użytkowania:

Podłączycy tylko jeden typ odbiornika LED. Moduł LED zostanie wyłączony, gdy napięcie wyjściowe będzie poza zakresem napięcia podanym na sterowniku.

Wskazówki dotyczące okablowania (patrz rys. A):

Nie łączycy ze sobą wyjść dwóch lub większej liczby zasilaczy. Interfejs DALI zapewnia podstawową izolację od sieci elektrycznej. Nastawienie prądu wyjściowego = zaprogramowanie przy użyciu interfejsu DALI lub poprzez komunikację bliskiego zasięgu (NFC) dostępną tylko w trybie wyłączono-napięcia sieciowego. Doprowadzenie napięcia do zacisków 23/24 spowoduje nieodwracalne uszkodzenie urządzenia. Maksymalna łączna długość przewodów 23-24 wynosi 2 m bez modułów.

Oświetlenie awaryjne:

Ten zasilacz LED spełnia wymagania Załącznika J do normy EN 61347-2-13 i jest odpowiedni do oprav oświetlenia awaryjnego zgodnie z normą EN 60598-2-22.

Niniejszym firma OSRAM GmbH oświadcza, że urządzenia radiowe typu OTI DALI 25 NFC, OTI DALI 35 NFC i OTI DALI 50 NFC spełniają wymagania dyrektywy 2014/53/UE. Pełny tekst deklaracji zgodności UE jest dostępny na stronie internetowej pod adresem: www.osram.com/ot-indoor-ce.

Zakres częstotliwości: od 13 553 do 13 567 kHz.

Wsparcie techniczne:

www.osram.com, +49 (0)89-6213-6000

- 1) Przygotowanie przewodu: wpechnąć; 2) Zasilacz prądowy do LED; 3) punkt pomiaru temperatury T_c; 4) Wyprodukowano w Bułgarii przez OSRAM; 5) Obraz służy jedynie jako przykład, obowiązujący nadruk znajduje się na produkcie; 6) Zasilanie; 7) Wejście; 8) Wyjście; 9) Rok; 10) Tydzień; 11) Informacje dotyczące bezpieczeństwa samodzielnego montażu i użytkowania; 12) OTI DALI 50 NFC nadaje się do montażu bezpośrednio w/na materiałach normalnie palnych; 13) OTI DALI 50 NFC nie nadaje się do montażu bezpośrednio w/na materiałach normalnie palnych; 14) W celu spełnienia wymogów MM (montaż na powierzchniach łatwopalnych) zgodnie z normą DIN 57710 dopuszczalna temperatura maksymalna w punkcie tc wynosi 75°C.

(SK) Informácie o inštalácii a prevádzke:

Ako zafatzenie pripojte iba LED. Modul LED sa vypne, keď je výstupné napätie mimo rozsahu napätia daného vodičom.

Informácie o zapojení (viď obr. A):

Nespájajte výstupy dvoch alebo viacerých jednotiek. Rozhranie DALI poskytuje základnú izoláciu voči elektrickej sieti. Nastavenie výstupného prúdu = softvérovým programom prostredníctvom rozhrania DALI alebo prostredníctvom protokolu Near Field Communication iba v režime vypnutého sieťového napájania. V prípade použitia hlavného vedenia na terminály 23/24 dôjde k trvalému poškodeniu zariadenia. Vedenia 23 – 24 môžu mať maximálnu celkovú dĺžku 2 m bez modulu.

Núdzové osvetlenie:

Tento napájací zdroj LED je v súlade s normou EN 61347-2-13, príloha J a je vhodný pre núdzové osvetľovacie zariadenia podľa normy EN 60598-2-22.

Spoločnosť OSRAM GmbH týmto vyhlasuje, že rádiové zariadenia typu OTI DALI 25 NFC, OTI DALI 35 NFC a OTI DALI 50 NFC sú v súlade s ustanoveniami smernice 2014/53/UE. Plné znenie vyhlásenia o zhode EÚ nájdete na nasledujúcej internetovej adrese: www.osram.com/ot-indoor-ce.

Rozsah frekvencie: 13 553 – 13 567 kHz

Technická podpora:

www.osram.com, +49 (0)89-6213-6000

- 1) Príprava vodiča: Svorka s perovým kontaktom; 2) LED napájací zdroj s konštantným prúdom; 3) bod merania teploty t_c; 4) Vyrobita spoločnosť OSRAM v Bulharsku; 5) obrázok je len pre referenciu, reálna potlač sa nachádza na výrobku; 6) Napájanie; 7) Vstup; 8) Výstup; 9) Rok; 10) Týždeň; 11) Bezpečnostné pokyny pre samostatnú inštaláciu a používanie; 12) OTI DALI 50 NFC sú vhodné na montáž priamo do/na obvykle horľavé povrchy; 13) OTI DALI 50 NFC nie sú vhodné na montáž priamo do/na obvykle horľavé povrchy; 14) Na splnenie požiadaviek MM (montáž na ľahko zápalné povrchy) podľa normy DIN 57710 je povolená max. tc = 75 °C.

(SL) Informacije o namestitvi in delovanju:

Priključite zgoj obremenitev tipa LED. Če peade izhodna napetost zunaj območja napetosti, navedenega na gonilniku, se modul LED izklopi.

Informacije o ožičenju (glejte sliko A):

Ne povežite izhodov dveh ali več enot. Vmesnik DALI zagotavlja osnovno izolacijo omrežne napetosti. Prilagoditev izhodnega toka = prek računalniškega programiranja z uporabo vmesnika DALI ali prek tehnologije Near Field Communication samo v načinu izklopljenega omrežja. Enota je trajno poškodovana, če omrežno napetost se uporablja za terminalov 23/24. Največja skupna dolžina linija 23-24 brez modulov je 2 m.

Zasilna razsvetljava:

To LED -napajanje je skladno z EN 61347-2-13 Priloga J in je primerno za vire zasilne razsvetljave v skladu z EN 60598-2-22.

Podjetje OSRAM GmbH s tem izjavlja, da je radijska oprema tipa OTI DALI 25 NFC, OTI DALI 35 NFC in OTI DALI 50 NFC skladna z Direktivo 2014/53/UE. Polno besedilo izjave o skladnosti EU je na voljo na naslednjem spletnem naslovu: www.osram.com/ot-indoor-ce.

Frekvenčno območje: 13 553 – 13 567 kHz

Tehnična podpora:

www.osram.com, +49 (0)89-6213-6000

- 1) Priprava žice: potisnite noter; 2) Stalni tok napajanje LED; 3) senzor temperature; 4) Narejeno v Bolgariji. Proizvajalec: OSRAM; 5) Slika je samo za referenco, veljaven natis je na izdelku; 6) Napeljava; 7) Vhod; 8) Izhod; 9) Leto; 10) Teden; 11) Informacije o varnosti za neodvisno inštalacijo in uporabo; 12) OTI DALI 50 NFC je primeren za neposredno montažo na normalno vnetljivih površinah; 13) OTI DALI 50 NFC ni primeren za neposredno montažo na normalno vnetljivih površinah; 14) Za izpolnitev zahtev MM (vgradnja na lahko vnetljive površine) v skladu s standardom DIN 57710 je najvišja dovoljena temperatura senzorja 75 °C.

(TR) Kurulum ve işletim bilgisi:

Yalnızca LED yük türü bağlayın. Çıkış voltajı sürücüde belirtilen voltaj aralığının dışına çıktığında LED modülü kapanır.

Kablo bağlantısı bilgisi (bakınız şekil A):

İki veya daha fazla ünitenin çıkışlarını bağlamayın. DALI arayüzü, elektrik bağlantısına karşi temel yalıtım sağlar. Çıkış akımı ayarlaması = DALI Arayüzü veya yalnızca ana kablo kapalı durumunda yakın Alan İletişimi aracılığıyla. 23/24 terminallerine şebeke voltajı uygulanırsa ünite kalıcı olarak hasar görebilir. Hatlar 23-24, modüller hariç tam olarak maks. 2 m'dir.

Acil Durum İşgisi:

Bu LED güç kaynağı, EN 61347-2-13 (Ek J) ile uyumludur ve EN 60598-2-22 uyarınca acil durum işgisi armatürleri için uygundur.

İşbu belge ile OSRAM GmbH, OTI DALI 25 NFC, OTI DALI 35 NFC ve OTI DALI 50 NFC türlerindeki radyo teçizatının 2014/53/AB direktifiyle uyumlu olduğunu beyan eder. AB uyum beyanının tam metnine şu internet adresinden ulaşılabilir: www.osram.com/ot-indoor-ce.

Frekans aralığı: 13 553 – 13 567 kHz

Teknik destek:

www.osram.com, +49 (0)89-6213-6000

- 1) Tel Hazırlama: İçeri it; 2) Sabit akım LED Güç Kaynağı; 3) tc ölçüm noktası; 4) OSRAM tarafından Bulgaristan'da üretildi; 5) resim yalnızca referans amaçlıdır, geçerli baskı ürün üzerindedir; 6) Şebeke; 7) Giriş; 8) Çıkış; 9) Yıl; 10) Hafta; 11) Bağışms kurulum ve kullanın için güvenlik bilgileri; 12) Kendiliğinden yancu yüzeylerin içine/üzzerine doğrudan montaja uygun OTI DALI 50 NFC; 13) Kendiliğinden yancu yüzeylerin içine/üzzerine doğrudan montaja uygun olmayan OTI DALI 50 NFC; 14) DIN 57710 uyarınca, MM gereksinimlerini (kolay yancu yüzeylere montaj) yerine getirmek için izin verilen en yüksek tc değeri 75°C'dir.

(HR) Informacije o ugradnji i rukovanju:

Priključite samo LED vrstu opterećenja. LED modul se isključuje kad izlazi napon bude izvan naponskog raspona na upravljačkom sklopu. Informacije o ožičenju (vidi odlomak A):

Nemojte spajati izlaze dviju ili više jedinica. Sučelje DALI nudi osnovnu izolaciju za električne vodove. Reguliranje izlazne struje= putem softverskog programiranja pomoću sučelja DALI ili putem komunikacije bliskog polja (Near Field Communication, NFC) samo kada je napon isključen. Jedinica je trajno oštećena ako se mrežni napon primjeni na priključke 23/24. Maks. ukupna dužina vodova 23-24 izuzev modula je 2 m.

Rasvjeta u hitnim situacijama:

Ovo LED napajanje sukladno je s normom EN61347-2-13, Dodatak J te je pogodno za instalacije rasvjete u hitnim situacijama u skladu s normom EN 60598-2-22.

Ovime OSRAM GmbH potvrđuje da su vrste radioopreme OTI DALI 25 NFC, OTI DALI 35 NFC i OTI DALI 50 NFC sukladne s direktivom 2014/53/EU. Potpuni tekst EU izjave o sukladnosti dostupan je na sljedećoj internetskoj adresi: www.osram.com/ot-indoor-ce.

Raspon frekvencije: 13 553 – 13 567 kHz

Tehnička podrška:

www.osram.com, +49 (0)89-6213-6000

- 1) Priprema žica: gurnite; 2) Pogonski uređaj za LED koji konstatno isporučuje el. energiju; 3) točka tc; 4) Proizvela tvrtka OSRAM u Bugarskoj; 5) slika služi samo kao referenca, važeći ispis na proizvodu; 6) Mreža; 7) Ulaz; 8) Izlaz; 9) Godina; 10) Tjedan; 11) Sigurnosne informacije za samostalnu instalaciju i upotrebu; 12) Uređaj OTI DALI 50 NFC prikladan je za izravnu ugradnju u / montažu na normalno zapaljive površine; 13) Uređaj OTI DALI 50 NFC nije prikladan za izravnu ugradnju u / montažu na normalno zapaljive površine; 14) Da bi se zadovoljili MM predujveti (jednostavna montaža na zapaljivim površinama) u skladu s normom DIN 57710., dopuštena maksimalna temperatura na testnoj točki = 75 °C.

(RO) Instrucțiunile de montaj și operare:

Conectați numai sarcini de tip LED. Modulul LED va fi închis când tensiunea de ieșire este în afara intervalului pentru tensiune asociat driverului.

Indicații de cablare (vedeti fig. A):

Nu conectați ieșirile a două sau mai multe unități. Interfața DALI asigură o izolație de bază în raport cu rețeaua electrică. Setarea curentului de ieșire = prin programare software folosind interfața DALI sau prin intermediul NFC, numai în modul cu alimentarea de la rețea oprită. Unitatea va suferi daune permanente dacă bornele 23/24 sunt alimentate cu tensiune de rețea. Lungimea maximă a conductorilor 23-24 este de 2 m, fără module.

Illuminare de urgență:

Această sursă de alimentare pentru LED este conformă cu EN 61347-2-13 Anexa J și este potrivită pentru sisteme de iluminare de urgență, conform cu EN 60598-2-22.

OSRAM GmbH declară prin prezența că echipamentele radio tip OTI DALI 25 NFC, OTI DALI 35 NFC și OTI DALI 50 NFC sunt conforme cu Directiva 2014/53/UE. Textul integral al Declarației de Conformitate UE este disponibil la următoarea adresă de internet: www.osram.com/ot-indoor-ce.

Interval de frecvență: 13.553 – 13.567 kHz

Asistență tehnică:

www.osram.com, +49 (0)89-6213-6000

- 1) Pregătirea firelor: a se împinge înăuntru; 2) Sursa de alimentare pt LED cu curent continuu; 3) punct de control al temperaturii; 4) Fabricat în Bulgaria de către OSRAM; 5) Imaginea este doar orientativă, cea corectă se află pe produs; 6) Rețea; 7) Intrare; 8) Ieșire; 9) An; 10) Saptamana; 11) Informații privind securitatea pentru instalare și utilizare independent; 12) OTI DALI 50 NFC potrivit montării directe în/pe suprafețe inflamabile în mod normal; 13) OTI DALI 50 NFC nepotrivit montării directe în/pe suprafețe inflamabile în mod normal; 14) Pentru a îndeplini cerințele MM (montarea pe suprafețe ușor inflamabile) conform DIN 57710, se permite tc max. = 75°C.

(BG) Информация за монтаж и работа:

Свържете само LED тип натоварване. LED модулът ще се изключи, когато изходното напрежение е извън обхвата на напрежението, посочен на контролния модул.

Инструкция за окабеляване (виж фиг. A):

Не свързвайте изходите на два или повече модула. Интерфейсът DALI предоставя безова изолация от електрозахранването. Регулиране на изходния ток = чрез софтуерно програмиране с помощта на интерфейса DALI или чрез NFC (Near Field Communication; Комуникация от близки разстояния) само в режим на изключено електрозахранване. Устройството е напълно повредено ако захранващото напрежение се подаде към клемите 23/24. Мак. 2 м без модула цялостна дължина на линии 23-24.

Аварийно осветление:

Този трансформатор за LED е в съответствие с EN 61347-2-13, Приложение J, и е подходящ за аварийни осветителни тела съгласно EN 60598-2-22.

С настоящото OSRAM GmbH декларира, че радиоподредването тип OTI DALI 25 NFC, OTI DALI 35 NFC и тип OTI DALI 50 NFC е в съответствие с Директива 2014/53/ЕС. Пълният текст на Декларацията за съответствие на ЕС е достъпен на следния интернет адрес: www.osram.com/ot-indoor-ce.

Честотен диапазон: 13 553 – 13 567 kHz

Техническа поддръжка:

www.osram.com, +49 (0)89-6213-6000

- 1) Подготовка на проводника: Вкарвайте; 2) Светодиодно захранване с постоянен ток; 3) tc точка; 4) Произведено в България от OSRAM; 5) изображението е само за информация, точно изображение върху продукта; 6) Мрежово захранване; 7) Вход; 8) Изход; 9) Година; 10) Седмична; 11) Информация за безопасност за самостоятелно инсталиране и използване; 12) OTI DALI 50 NFC, подходящ за директен монтаж във/върху нормално запалими повърхности; 13) OTI DALI 50 NFC, неподходящ за директен монтаж във/върху нормално запалими повърхности; 14) За да бъдат изгълнени изискванията на MM (монтаж върху леснозапалими повърхности) съгласно DIN 57710, се разрешава tc max. = 75°C.

(EST) Teave paigaldamise ja kasutamise kohta:

Ühendage tarbijana ainult LED-tuled. LED-moodul lülitatakse välja, kui väljundpinge on väljaspool juhi antud piirvähemikku.

Juhtmete paigaldamine (vaata joonis A):

Ärge ühendage kahe või rohkema üksuse väljundit. DALI ehk digitaalselt adresseeritav valgustus juhtimisliides tagab peamise võrguvoolu isolatsiooni. Väljundvoolu reguleerimine = tarkvara programmeerimise kaudu DALI-liidese abil vvõi võrgust välja lülitatud lähiväljasele kaudu. Seade puruneb jäädavalt, kui toitejuhtmed ühendatakse klemmidele 23/24. Juhtmete 23-24 kogupikkus max 2 m, ilma mooduliteta.

Avariivalgustus:

See LED-üksus vastab standardi EN61347-2-13 lisale J ja sobib avariivalgustusteel, mis vastavad standardile EN 60598-2-22.

Käesolevaga kinnitab OSRAM GmbH, et raadioseadme tüübid OTI DALI 25 NFC, OTI DALI 35 NFC ja OTI DALI 50 NFC vastavad direktiivi 2014/53/EL nõuetele. EL-i vastavuskindluse kogutekst on saadaval Interneti-aadressil www.osram.com/ot-indoor-ce.

Sagedusvahemik: 13 553 – 13 567 kHz

Tehniline tugi:

www.osram.com, +49 (0)89-6213-6000

- 1) Juhtme ettevalmistus: lüüka sisse; 2) LED püsivooluallikas; 3) tc-punkt; 4) Valmistatud OSRAM'i poolt Bulgaarias; 5) pilt on ainult viiteks, kehtiv tempel tootel; 6) Toitekaabel; 7) Siseneimine; 8) Väljumine; 9) Aasta; 10) Nädal; 11) Ohutuseava iseseisvaks paigaldamiseks ja kasutuseks; 12) OTI DALI 50 NFC sobib otseks paigaldamiseks tavalistele süttivatele pindadele/pindadesse; 13) OTI DALI 50 NFC mittesobiv otseks paigaldamiseks tavalistele süttivatele pindadele/pindadesse; 14) MM-nõuetele (paigaldus kergesti süttivatele pindadele) vastamiseks standardi DIN 57710 järgi on lubatud tc max 75 °C.

(LT) Instalavimo ir naudojimo informacija:

Junktite tik LED tipo apkrovą. LED modulis bus išjungtas, kai išvesties įtampa nepateks į įtampos diapazoną, kuris nurodytas ant bloko.

Laidų išvedžiojimas/pajungimas (žr. A pav.):

Nesujunkite dviejų ar daugiau įrenginių išvesčių. DALI sąsaja užtikrina bazinę izoliaciją nuo matinimo tinklo. Išvestiesrovės reguliavimas = per programines įrangos programavimą naudojant DALI sąsają arba artinio lauko ryšiu tik išjungto matinimo režimu. Įrenginys greičiausiai bus sugadintas, jei matinimo rosvė pajungiama prie grybų 23/24. Maksimalus laidų ilgis neturi viršyti 2m.

Avarinis apšvietimas:

Šis LED modulis šaltinis atitinka EN 61347-2-13 priedą J ir tinka avarinio apšvietimo sistemoms pagal EN 60598-2-22.

Šiuo dokumentu „OSRAM GmbH“ patvirtina, kad OTI DALI 25 NFC, OTI DALI 35 NFC ir OTI DALI 50 NFC tipo radio įrenginiai atitinka direktyvos 2014/53/ES reikalavimus. Visą ES atitikties deklaracijos tekstą rasti šiuo interneto adresu: www.osram.com/ot-indoor-ce.

Dažnių diapazonas: 13 553–13 567 kHz

Techinė pagalba:

www.osram.com, +49 (0)89-6213-6000

1) Laidų paruošimas: įstumti į prijungimo vietas; 2) Nuolatinės rosvės LED maitinimo tiekimas; 3) t_c taškas; 4) Pagaminta Bulgarijoje. Gamintojas OSRAM; 5) pavaiškėlis pateiktas tik informaciniais tikslais, galiojanti nuoroda yra atspausdinta ant gamintoja; 6) Tinklo įtampa; 7) įvadas; 8) išvadas; 9) Metali; 10) Savaitė; 11) Saugos informacija savarankiškai diegimui ir naudojimui; 12) OTI DALI 50 NFC tinkamas montuoti tiesiai ant normaliai degių paviršių; 13) OTI DALI 50 NFC netinkamas montuoti tiesiai ant normaliai degių paviršių; 14) Siekiant užtikrinti MM reikalavimų (montavimo ant lengvai užsidegančių paviršių) atitikimą pagal DIN 57710, leidžiama t_c maks. = 75 °C.

(LV) Uzstādīšanas un lietošanas instrukcijas:

pievienot tikai LED tipa noslodzi. LED modulis tiek izslēgts, kad izvades spriegums ir ārpus uz draivera norādīta sprieguma.

Elektroinstalācijas instrukcijas (skatiet att. A):

Nesavienot divu vai vairāku vienību izvades. DALI saskarne nodrošina pamatizolāciju pret elektrotīkli. Izvades strāvas regulēšana = ar DALI saskarnes programēšanu vai ar tuva darbības lauka sakarnēm (NFC) tikai ja izslēgts tīkla spriegums. Piemērojot tīkla spriegumu 23/24, spaiļei, ierīce tiks neatgriezeniski bojāta. Maksimālais kopējais garums 23. - 24. līnijai ir 2 m, neskatot moduļus.

Avarijas apgaismojums:

LED elektroapgāde ir saskaņā ar EN 61347-2-13, J pielikumu un piemērota gaismekļu ārkārtas apgaismojumam saskaņā ar EN 60598-2-22.

OSRAM GmbH nodrošina radio aprīkojuma tipu OTI DALI 25 NFC, OTI DALI 35 NFC un OTI DALI 50 NFC atbilstību Direktīvai 2014/53/ES. Viss ES atbilstības deklarācijas teksts pieejams šajā tīmekļa vietnē: www.osram.com/ot-indoor-ce.

Frekvences diapazons: 13 553 – 13 567 kHz

Tehnisks atbalsts:

www.osram.com, +49 (0)89-6213-6000

1) Vada sagatavošana: ievadiet savienojuma vietas; 2) konstantas strāvas LED jaudas padeve; 3) t_c punkts; 4) Ražots Bulgarijā. Ražotājs: OSRAM; 5) Attēls paredzēts tikai informatīvos nolūkos, spēkā esošas norādes uz produktu; 6) elektrotīkli; 7) ievade; 8) izvade; 9) gads; 10) nedēļa; 11) Drošības informācija patstāvīgi uzstādīšanai un lietošanai; 12) OTI DALI 50 NFC piemērots tiešai uzstādīšanai iekšā/uz normāli uzliesmojošām virsmām; 13) OTI DALI 50 NFC nav piemērots tiešai uzstādīšanai iekšā/uz normāli uzliesmojošām virsmām; 14) Lai izpildītu MM prasības (uzstādīšana uz viegli uzliesmojošām virsmām) saskaņā ar standartu DIN 57710, maksimāli pieļaujamā temperatūra ir 75 °C.

(88) Informacije za instalaciju i rad:

Povežite samo LED tip opterećenja. LED modul će se isključiti ako se vrednost izlaznog napona nalazi izvan naponskog opsega zadatog za drajver.

Informacije o ožičenju (pogledajte sl. A):

Ne povežite izlaze dveju ili više jedinica. Interfejs DALI su izolovani od mrežnog priključka. Podašavanje izlazne struje = putem programiranja softvera koristeći interfejs DALI ili putem komunikacije kratkog polja (NFC) samo u režimu isključene električne mreže. Jedinica je trajno oštećena ako se mrežni napon primeni na terminalne 23/24. Maks. ukupna dužina vodova 23-24 izuzev modula je 2 m.

Pomoćno osvetljenje:

Ovo napajanje za LED trake je usaglašeno sa standardom EN 61347-2-13, D-dodatka J i pogodno je za instalacije pomoćnog osvetljenja prema standardu EN 60598-2-22.

Kompanija OSRAM GmbH ovim izjavuje da je radio oprema vrste OTI DALI 25 NFC, OTI DALI 35 NFC i OTI DALI 50 NFC u skladu sa Direktivom 2014/53/EU. Ceo tekst EU deklaracije o usaglašenosti je dostupan na sledećoj internet adresi: www.osram.com/ot-indoor-ce.

Frekventni opseg: 13.553 kHz – 13.567 kHz

Tehnička podrška:

www.osram.com, +49 (0)89-6213-6000

1) Pripremanje žica: gurnite; 2) LED izvor napajanja neprekidnom strujom; 3) merna tačka TC; 4) Proizvedeno u Bugarskoj od strane kompanije OSRAM; 5) slika samo za referencu, važeća štampa na proizvodov; 6) Mrežni napon; 7) Ulaz; 8) Izlaz; 9) Godina; 10) Nedelja; 11) Bezbednosne informacije za nezavisno montiranje i upotrebu; 12) OTI DALI 50 NFC je pogodan za direktno montiranje u/na normalno zapaljivim površinama; 13) OTI DALI 50 NFC nije pogodan za direktno montiranje u/na normalno zapaljivim površinama; 14) Kako bi se ispunili MM zahtevi (montiranje na lako zapaljive površine) u skladu sa standardom DIN 57710, dozvoljena je t_c maks. = 75 °C.

(UA) Інформація про встановлення та використання:

Підключайте тільки відповідний струм навантаження для світлодіода. Світлодіодний модуль вимкнеться, якщо вихідна напруга вийде за межі діапазону напруги, визначеного для драйвера.

Інформація про електричний провід (див. рис. А):
Не з'єднуйте виводи двох і більше пристроїв. Інтерфейс DALI забезпечує базову ізоляцію від електромережі. Налаштування вихідного струму = за допомогою програмного забезпечення за використаним інтерфейсом DALI або через зв'язок на невеликих відстанях (NFC), тільки якщо пристрій не підключений до мережі. Пристрій буде пошкоджено якщо вихідна напруга буде прикладена до виходів 23/24. Максимально дозволена довжина кабеля, що під'єднується до виходів 23-24, складає 2м, виключаючи довжину модуля.

Аварійне освітлення:

Цей світлодіодний блок живлення відповідає вимогам Додатка J EN 61347-2-13 і може використовуватися в пристроях аварійного освітлення відповідно до стандарту EN 60598-2-22.

Отже, компанія OSRAM GmbH заявляє про відповідність радіообладнання типів OTI DALI 25 NFC, OTI DALI 35 NFC та OTI DALI 50 NFC до Директиви 2014/53/ЄС. Повний текст декларації ЄС про відповідність можна прочитати за посиланням: www.osram.com/ot-indoor-ce.

Діапазон частот: 13 553 – 13 567 кГц

Технічна підтримка:

www.osram.com, +49 (0)89-6213-6000

1) Підготовка дроту: вставка натискуванням; 2) Світлодіодний блок живлення стабілізованого струму; 3) терморегулятор; 4) Виготовлено в Болгарії компанією OSRAM; 5) зображення використовується лише як приклад, дійсний друк на продукті; 6) Мережі; 7) Вхід; 8) Вихід; 9) Рік; 10) Тиждень; 11) Інформація з техніки безпеки під час незалежного монтажу та використання; 12) OTI DALI 50 NFC придатний для безпосередньої установки на поверхні з нормально займистих матеріалів; 13) OTI DALI 50 NFC непридатний для безпосередньої установки на поверхні з нормально займистих матеріалів; 14) Для дотримання вимог MM (установлення на легкозаймистих поверхнях) відповідно до DIN 57710 температура t_c max. має становити 75 °C.

☎ ☎ ☎ OSRAM SALES YΠ. ΕΛΛΑΔΟΣ, Εριού 56 105 63 Αθήνα, Τηλ. Κεντρο: +30 2130994036, e-mail: greece@osram.com

☎ ☎ ☎ Производитель/Дайиндаушы: OSRAM GmbH, Марсель-Бройер-штрассе 6, 80807 Мюнхен, Германия. Импортёр/Импорртаушы: ООО «ОСРАМ»/«ОСРАМ» ЖШС, 115230, Россия/Ресей, г. Москва/Мәскеу қ., Варшавское ш., д/ы/47, корпус 4, тел.: +7 499 649 7070

☎ ☎ ☎ Forgalmas: OSRAM a.s. Magyarországi Fióktelepe, 1119 Budapest, Fehérvári út 84/A

☎ ☎ OSRAM Sp. z o.o., Aleje Jerozolimskie 94, 00-807 Warszawa

☎ ☎ OSRAM Teknolojileri Ticaret A.Ş., Büyükdere Cad. Esentepe Mah. Bahar Sok. No: 13/4, River Plaza Kat:4 Şişli-İstanbul, Phone: +90 212 703 43 00

☎ ☎ Uvoznik: OSRAM EOOD, Koshovete area, sec. 225, № 879, 4199 Trud, Municipality Maritsa, Plovdiv District, Bulgaria, tel.: +359 32 348 110

☎ ☎ OSRAM EOOD, Koshovete area, sec. 225, № 879, 4199 Trud, Municipality Maritsa, Plovdiv District, Bulgaria, tel.: +359 32 348 110

☎ ☎ Производитель: OSRAM GmbH, Марсель-Бройер-штрассе 6, 80807 Мюнхен, Германия. Доставчик: ОСРАМ ЕООД, Местност Косховете, кв. 225, № 879, 4199 Труд, Община Марица, Област Пловдив, България, тел.: +359 32 348 110

☎ ☎ WARNING: DALI (FELV) control terminals are not safe to touch. Circuits connected to any DALI (FELV) control terminal shall be insulated for the LV supply voltage of the control gear, and any terminals connected to the DALI (FELV) circuit shall be protected against accidental contact.



C10449058
G15084574
07.07.20

OSRAM GmbH
Berliner Allee 65
86153 Augsburg
Germany
www.osram.com