

Datablad

Art. Nr. 46.030.1354.4

fordeler RST16I2V 2R1 TGVGL BR



Art. Nr.	46.030.1354.4
EAN	4049088536885
Ordre enhed	100 styk

Godkendelser

Specifikationer
Generelt

Nominal strøm	16 A
Nominal spænding	50 V / 120 V
Nominal impuls spænding	4 kV
Forureningsgrad	3
låsbar	
Farve på kodning/kontaktindsats	signal brun
Pol mærkning	1, 2

Model

Antal af indgange	1
Antal af udgange	2
Type fastgørelse	ja
Tæthedsklasse (IP)	IP66/68 (3m;2h) /IP69
fordeler type	fordelerblok

Materiale

Materiale kasse	Polyamid
Halogenfri	ja
Kontakt material	CuZn
brand belastning	0,182 kWh
Kontinuerlig temperatur, isolationsdele	100 °C
Overfladebehandling	forsølvet

Dimensioner

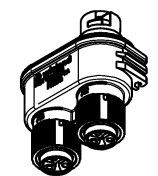
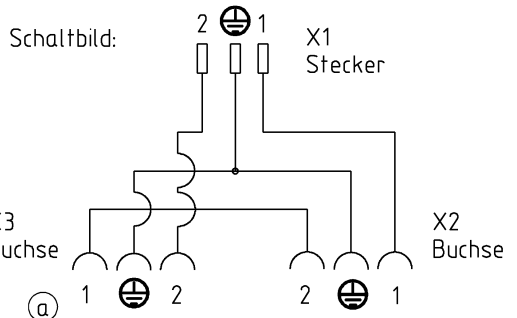
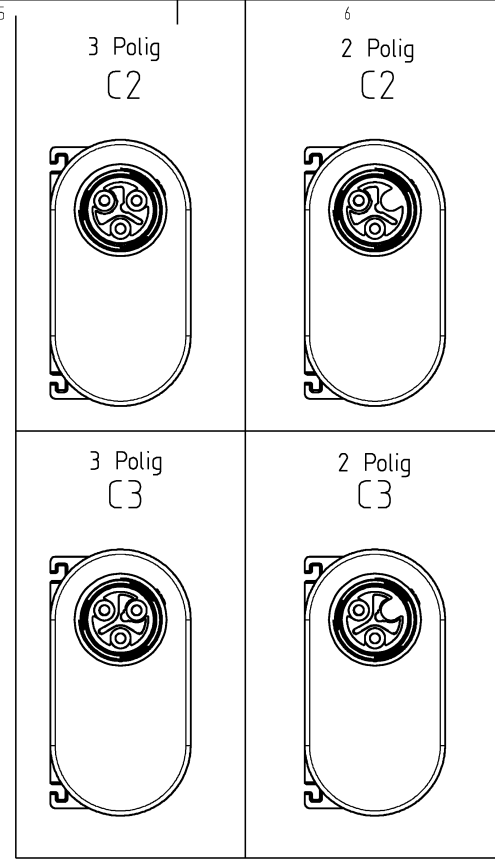
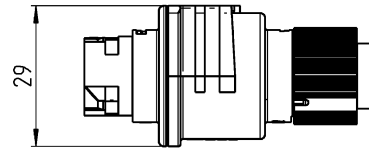
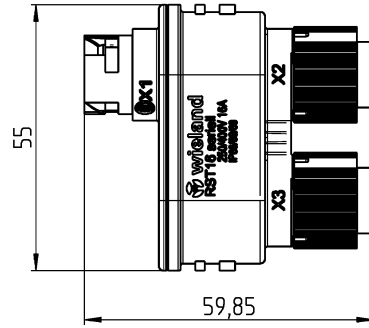
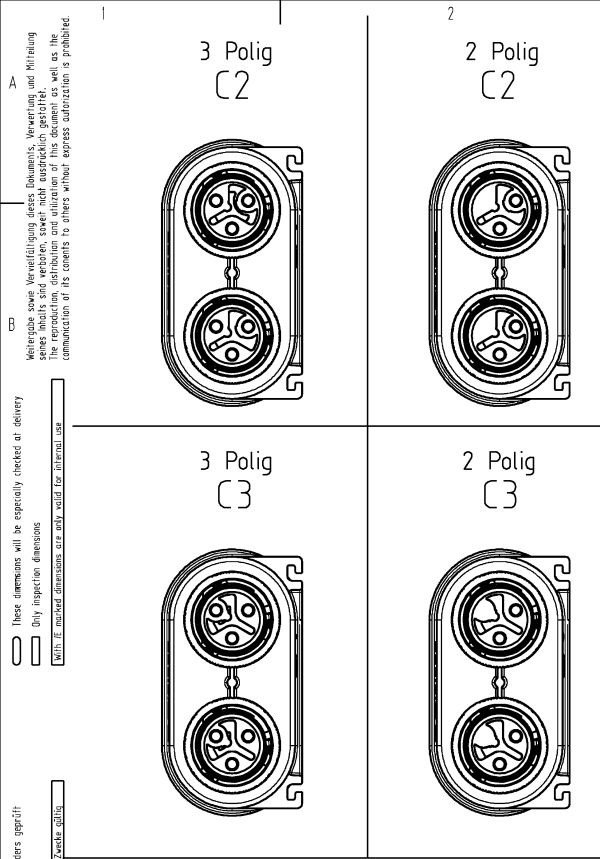
Længde	60 mm
Bredde	29 mm
Højde	55 mm

Tilbehør

Art. Nr.	Type	Beskrivelse
06.562.5853.1	mounting panel für RST 16 VB SW	RST16i2...5 montage plade for fordelerblok, sort
06.563.8653.1	Blindprop for hunstik SW	RRST16i2/3 blændprop f. 2/3-pol hun stik. Farve: sort. Kapslingsklasse: IP69
06.563.8753.1	Blindprop for hunstik SW	RST16i2/3 blændprop med fastgørelse f. 2/3-pol hun stik. Farve: sort. Kapslingsklasse: IP69
06.563.8853.1	Blindprop for hanstik SW	RST16i2/3 blændprop f. 2/3-pol han stik. Farve: sort. Kapslingsklasse: IP69
06.563.8953.1	Blindprop for hanstik SW	RST16i2/3 blændprop med fastgørelse f. 2/3-pol han stik. Farve: sort. Kapslingsklasse: IP69

montage

Art. Nr.	Type	Beskrivelse
46.031.4551.4	Stik RST16i3/2S B1 ZT4S L BR	RST16i2 3-pol stik Hun med skrue tilslutning. ~50/-120V/16A 1,5mm ² Kodefarve: brun. Kapslingsklasse: IP69
46.032.4551.4	Stik RST16i3/2S S1 ZT4S L BR	RST16i2 3-pol stik Han med skrue tilslutning. ~50/-120V/16A 1,5mm ² Kodefarve: brun. Kapslingsklasse: IP69
46.422.1032.4	Konfektioneret kabel RST16i2KSBS 15 L10BR	RST16i2 2-pol mellemkabel han/hun længde: 1M. Kodefarve: brun. Kapslingsklasse: IP69. Kabel: H07RN-F, kvadrat: 1,5mm ² kabelfarve: sort
46.031.4951.4	Stik RST16i3/2S B1 ZT4S L BR	RST16i2 2-pol stik Hun med skrue tilslutning. ~50/-120V/16A 1,5mm ² Kodefarve: brun. Kapslingsklasse: IP69
46.032.4951.4	Stik RST16i3/2S S1 ZASS B BR	RST16i2 2-pol stik Han med skrue tilslutning. ~50/-120V/16A 1,5mm ² Kodefarve: brun. Kapslingsklasse: IP69



Teile-Nr. / part-no.	Typ / type	Farbe / colour	Kodierung / coding
46.030.1355.7	RST1613 Seriell	laubgrün/leafgreen	C2
46.030.1355.4	RST1613 Seriell	signalbraun/signal brown	C3
46.030.1354.7	RST1612 Seriell	laubgrün/leafgreen	C2
46.030.1354.4	RST1612 Seriell	signalbraun/signal brown	C3

Tolerierung Size ISO 14.405 © / Tolerance system Size ISO 14.405 ©		ja/yes <input checked="" type="checkbox"/> Stoffverbots- und Deklarationsliste nach WN 5020.010 ist einzuhalten. (This ISO-standard describes the envelope principle. According to the envelope principle the deviations of form and parallelism are limited by the size tolerances.)		Conformity with Wieland document WN 5020.010 e (list of prohibited / declarable hazardous substances) to be declared!	
Freitoleranz nach General tolerance		CAD - Zeichnung, keine manuellen Änderungen CAD - drawing, no manual modifications allowed		1. Verwendung: First Use:	
Werkstoff / Material		Tag/Date	Name	Zeichnung Nr. / Drawing No.	
Maßstab / Scale		14.03.2019	WOM	46.030.1355.0 13K a	
1:1		gezeichnet / drawn		Maße in mm / Dimensions are in mm	
Vol. mm³ / Dft./Srf. mm²		geprüft / checked		Ersatz für / Replacement for:	
a 23.04.2019 / Datum / Blatt / Date / Sheet		Normgepr. / Stand check		Type	
www.wieland-electric.com		www.wieland-electric.com		Benennung/Title	
Änderung / Revision		RST16		VERTEILERBLOCK_RST1613 Seriell	