

**Datablad**

Art. Nr. 46.032.4553.1

**Stik RST16i3 S S1 ZT4 SW**

 RST16i3 3-pol stik Han med skrue tilslutning. 400V/16A 1,5mm<sup>2</sup>  
 Kodefarve: sort. Kapslingsklasse: IP69


Art. Nr.	46.032.4553.1
EAN	4049088279164
Ordre enhed	100 styk

**Godkendelser**

**Specifikationer**
**Note**

Note	
------	--

**Generelt**

Nominal strøm	16 A
Nominal spænding	250 V
Nominal impuls spænding	4 kV
Trækafastning	ja
Forureningsgrad	3
låsbar	
Farve på kodning/kontaktindsats	Sort
Pol mærkning	L, N, PE
Hus farve inklusiv trækafastning	Sort

**Tilslutningsdata**

Kabeldiameter max.	10,6 mm
Kabeldiameter min.	5 mm
Kvadrat massiv	2,5 mm <sup>2</sup>
Tværsnit massiv 2 (min.)	0,25 mm <sup>2</sup>
Tværsnit fintrådet max.	2,5 mm <sup>2</sup>
Tværsnit flerkoret 2 (min.)	0,25 mm <sup>2</sup>
Tilslutninger per pol	1
Afisoleringslængde	25 mm
Afisoleringslængde	8 mm

**Model**

Model	Han
Tilslutning	skruetilslutning
Tæthedsklasse (IP)	IP66/68 (3m;2h) /IP69

**Materiale**

Materiale kasse	Polyamid
-----------------	----------



Halogenfri	ja
Kontakt material	CuZn
brand belastning	0,131 kWh
Kontinuerlig temperatur, isolationsdele	100 °C
Overfladebehandling	forsølvet

#### Dimensioner

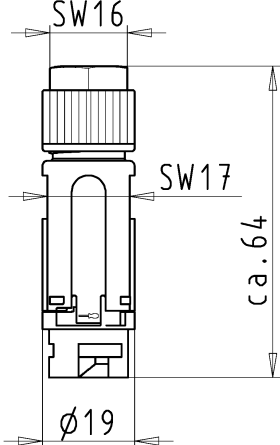
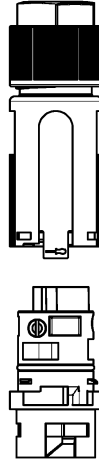
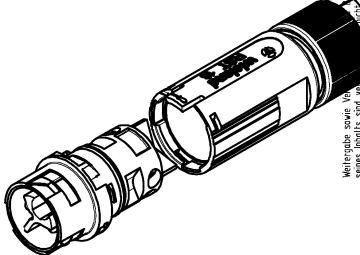
Længde	64 mm
Bredde	19,9 mm
Højde	19,9 mm

#### Tilbehør

Art. Nr.	Type	Beskrivelse
06.563.8853.1	Blindprop for hanstik SW	RST16i2/3 blændprop f. 2/3-pol han stik. Farve: sort. Kapslingsklasse: IP69
06.563.8953.1	Blindprop for hanstik SW	RST16i2/3 blændprop med fastgørelse f. 2/3-pol han stik. Farve: sort. Kapslingsklasse: IP69

#### montage

Art. Nr.	Type	Beskrivelse
46.031.5053.1	Apparatstik RST16i3 S B1 M02 SW	RST16i3 3-pol apparatstik Hun med skrue tilslutning. 400V/16A 1,5mm <sup>2</sup> Kodefarve: sort. Kapslingsklasse: IP69. Montering: M16
46.432.1000.1	Konfektioneret kabel RST16i3KSBS 15P 10SW	RST16i3 3-pol mellemkabel han/hun længde: 1M. Kodefarve: sort. Kapslingsklasse: IP69. Kabel: H05VV-F, kvadrat: 1,5mm <sup>2</sup> kabelfarve: sort
46.030.0153.1	fordeler RST16i3B 3P1 F G V SW	RST16i3 3-pol Fordeler box 400V/16A 1I/3O 1,5mm <sup>2</sup> IP69K sort

<p>These dimensions will be especially checked at delivery                  Only inspection dimensions                  Mit diesen Maßen wird besonders geprüft                  Ausschließlich Prüfmaße                  Mit diesen Maßen wird besonders geprüft                  Ausschließlich Prüfmaße</p>	<p><b>Kodierung</b> /Coding</p>  <p>C1</p> <p>C2</p> <p>C3</p> <p>C4</p> <p>C5</p>	<p><b>Auslieferungszustand</b> delivery condition</p> 	 <p>Wiedergabe sowie Vergrößerung von Dokumenten, Verwertung und Mitteilung ohne schriftliche Genehmigung sind ausdrücklich gestattet. Die Reproduktion, Verbreitung oder die Nutzung von Dokumenten ohne schriftliche Genehmigung der Wieland Electric AG ist untersagt. Die Reproduktion, Verbreitung oder die Nutzung von Dokumenten ohne schriftliche Genehmigung der Wieland Electric AG ist untersagt.</p>
<p>Freitoleranz nach General tolerance</p>	<p>Freitoleranz nach General tolerance</p> <p>CAD - Zeichnung, keine manuellen Änderungen CAD - drawing, no manual modifications allowed</p> <p>1. Verwendung: - First Use: -</p> <p>Blatt: 1 von 1 Sheet: 1 of 1</p> <p>Werkstoff/Material</p> <p>2014 Tag/Date Name</p> <p>gezeichnet/drawn 02.09. Treschan</p> <p>geprüft/checked</p> <p>Vermaß./stand. check</p> <p>Maße in mm/Dimensions are in mm</p> <p>Ersatz für/Replacement for: -</p> <p>Type Benennung/Title</p> <p><b>STECKERTEIL</b> FA - mit Zugentlastung, 3-polig male with strain relief 3 poles</p> <p>www.wieland-electric.com</p>	<p>46.032.4550.6 RST1613 S S1 ZT4S A TB C5 türkisblau /turquoise blue</p> <p>46.032.4553.9 RST1613 S S1 ZT4S H BL C4 lichtblau /light blue</p> <p>46.032.4550.4 RST1613 S S1 ZT4S L BR C3 signalbraun /signal brown</p> <p>46.032.4555.7 RST1613 S S1 ZT4S GN C2 laubgrün /leaf green</p> <p>46.032.4553.1 RST1613 S S1 ZT4 SW C1 schwarz /black</p> <p>46.032.4553.0 RST1613 S S1 ZT4 GL C1 lichtgrau /light grey</p> <p>Bestellnummer /Order number Typ /Type Kodierung /Coding</p> <p><b>Weitere Daten siehe KATALOG oder eKatalog.</b> <b>Additional data see CATALOG or eCatalog.</b> <a href="http://www.wieland-electric.com">www.wieland-electric.com</a> <a href="http://eshop.wieland-electric.com">eshop.wieland-electric.com</a></p>	<p>46.032.4553.0 13K a</p>