

Dane produktowe

Numer elementu 92.030.1253.1

Rozdzielacz GST18I3V 2P1T SV SW



Numer elementu	92.030.1253.1
EAN	4049088177040
Jednostka opakowania	100 Sztuka(i)

Certyfikaty/zatwierdzenia



Dane techniczne

Ogólne

Prąd znamionowy	20 A
Napięcie znamionowe	250 V
Znamionowe napięcie udarowe	4 kV
Stopień zanieczyszczenia	2
Kodowanie mechaniczne	Code 1
Blokada	
Kolor kodowania/ dostawca styków	Czarny
Pola opisowe	L, N, PE

Wykonanie

Liczba wej##	1
Liczba wyj##	2
Typ mocowania	Nie
Stopień ochrony (IP)	IP20
Typ rozdzielnicy	Rozdzielacz typu T

Materiał

Materiał obudowy	Poliamid
Bezhalogenowy	Tak
Materiał kontaktów	CuZn
Obciążenie po#arowe	0,116 kWh
Ciepota temp.pracy dla metria#u izolacyjnego	100 °C
Wyko#czenie powierzchni	ocynowane

Wymiary

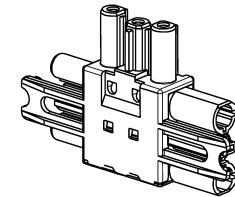
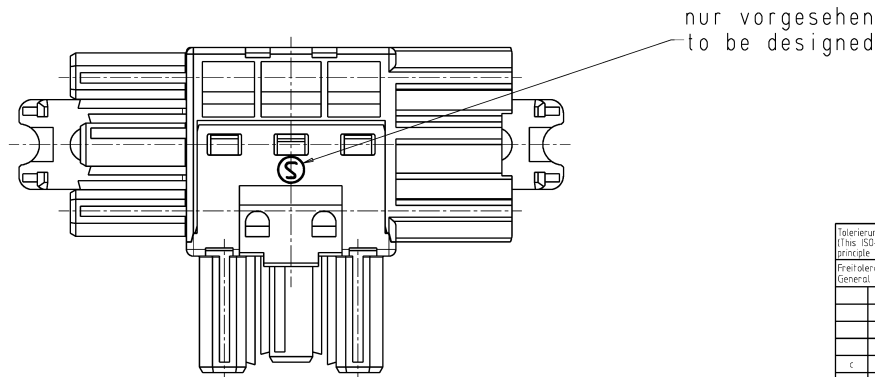
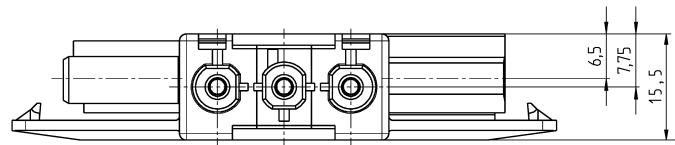
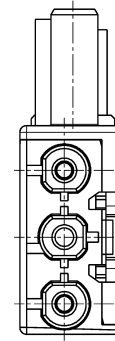
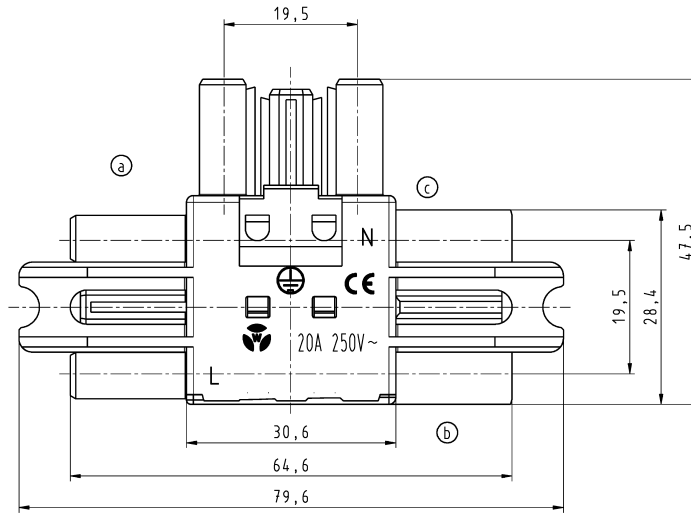
Długo##	64,6 mm
---------	---------



Szeroko##	47,5 mm
Wysoko##	15,5 mm

Akcesoria

Numer elementu	Typ	Opis
05.588.5753.0	GST18 VERTEILER WS	
05.588.5753.1	Element zabezpieczaj#cy GST18 VERTEILER SW	
05.561.3653.0	Przykrywka GST18I3VS B WS	
05.561.3653.1	Przykrywka GST18I3VS B SW	
05.564.5353.0	Przykrywka GST18I3/4/5 SW	
05.564.5353.2	Przykrywka GST18I3/4/5 WS	
05.594.4250.0	Przykrywka ST18/3B + GST18I3 ST WS	
05.594.4253.0	Przykrywka ST18/3B + GST18I3 ST WS	



M 1:1

Teile - Nr.	Farbe	Typ
92.030.1253.0	weiss	GST1813V 2P1T SV WS
92.030.1253.1	schwarz	GST1815V 2P1T SV SW

Tolerierung Size ISO 14405 © / Tolerance system Size ISO 14405 ©		jules 82 Stoffverbots- und Deklarationsliste nach WN 5020.010 ist einzuhalten (This ISO-Standard describes the envelope principle. According to the envelope principle the deviations of form and parallelism are limited by the size tolerances).		Conformity with Wieland document WN 5020.010 e list of prohibited / declared hazardous substances to be declared!	
Freioleranz nach General tolerance	ISO - Zeichnung, keine manuellen Änderungen! (AO - drawing, no manual modifications allowed!)	Verwendung	Blatt: 1 von 1	Sheet of 1	
Werkstoff / Material	Legende	Name	Zeichnung Nr. / Drawing No		
Maßstab 1:1	gezeichnet 30.05.2006	Burger	T	92.030.1253.0	01K
Maßstab 2:1	geprüft		Maße in mm / Dimensions are in mm		
c 01.06.2016	Voll... mm³	Drift / Surf. mm²	Ersatz für / Replacement for		
b 22.05.2013	www.wieland-electric.com		Type	Benennung/Title	
a 15.02.2007	www.wieland-electric.com		VERTEILER		
Index	www.wieland-electric.com		connector		
Änderung / Revision	www.wieland-electric.com		250V AC 20A		

Diese Zeichnung ist urheberrechtlich geschützt. Nachdruck, Verbreitung, oder Mithilfe
 ohne schriftliche Genehmigung des Herstellers ist ausdrücklich untersagt.
 This drawing is copyright and distribution of this drawing without the
 permission of the manufacturer is expressly prohibited.