

Datablad

Art. Nr. 07.432.8100.0

Kabel klip PODIS 5G6 / 5G16



Art. Nr.	07.432.8100.0
EAN	4049088504136
Ordre enhed	10 styk

Godkendelser

Specifikationer

Note

Note	
------	--

Generelt

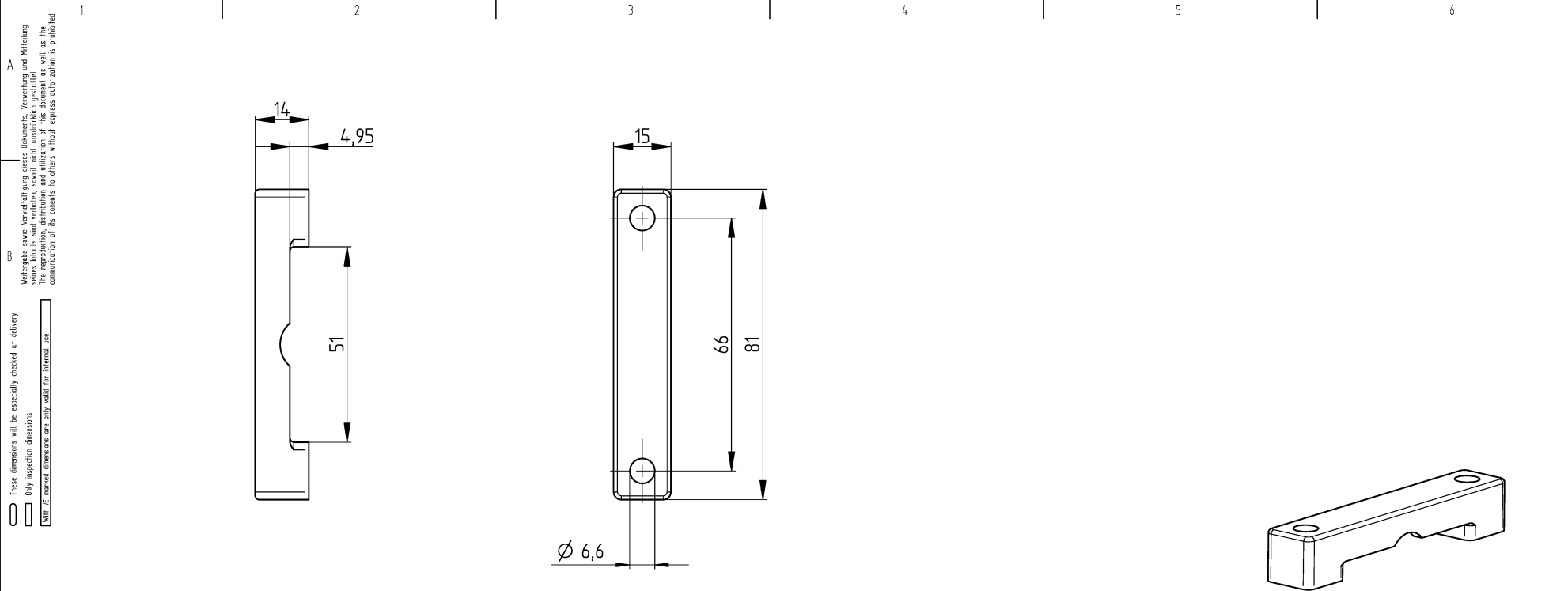
Farve	Sort
Farve	IK09

Model

Model	Værktøj
-------	---------

Dimensioner

Længde	81 mm
Bredde	15 mm
montage højde	14 mm



A
 These dimensions will be especially checked at delivery
 Only inspection dimensions
 With IT marked dimensions are only valid for internal use

D
 Diese Maße werden bei Abnahme besonders geprüft
 Ausreichliche Prüfmaße
 Mit IT gekennzeichnete Maße sind nur für internen Zweck gültig

F
 a 03.04.2023 / Datum / Blatt / Date / Sheet

Bestellnummer / order number	Typ / type
07.432.8100.0	PODIS 5G6 / 5G16

Weitere Daten siehe KATALOG oder eKatalog
 additional data see CATALOG or eCATALOG

www.wieland-electric.com
eshop.wieland-electric.com

Tolerierung Size ISO 14405 © / Tolerance system Size ISO 14405 ©		ja/yes <input checked="" type="checkbox"/> Stoffverbots- und Deklarationsliste nach WN 5020.010 ist einzuhalten. (This ISO-standard describes the envelope principle. According to the envelope principle the deviations of form and parallelism are limited by the size tolerances)		Conformity with Wieland document WN 5020.010 e (list of prohibited / declarable hazardous substances) to be declared!	
Freitoleranz nach General tolerance		CAD - Zeichnung, keine manuellen Änderungen CAD - drawing, no manual modifications allowed		1. Verwendung: First Use:	
Werkstoff / Material		Tag/Date		Name	
Maßstab / Scale		gezeichnet / drawn		Zeichnung Nr. / Drawing No.	
1:1		21.02.2022		Schmitt J.	
Val.		mm ³ / Oft./Srf.		mm ³ / Replacement for:	
a		03.04.2023 / Datum / Blatt / Date / Sheet		Type	
Index		a		Benennung/Title	
Änderung / Revision		wieland		PODIS 5G6 / 5G16	
				BEFESTIGUNGSBÜGEL	
				CABLE CLIP	