

D

Allgemeine Sicherheitshinweise:

- LTS Anbaustrahler sind nur für den Innenbereich zugelassen und dürfen nur für Beleuchtungszwecke verwendet werden. Beachten Sie bei der Montage die jeweils gültigen nationalen Unfallverhütungsvorschriften.
- Die Inbetriebnahme von Leuchten mit beschädigten Anschlussleitungen ist verboten. Sie müssen vom Hersteller, Service-dienstleister oder von qualifiziertem Personal ersetzt werden, um Gefahren zu vermeiden.
- Angaben zu eingeschränkter Verwendung, Montage usw. sind der entsprechenden Montageanweisung, dem Leuchtaufdruck oder den Leuchtenetiketten zu entnehmen.
- **Leuchten sind nur für Deckenmontage geeignet und müssen außerhalb des Handbereichs montiert werden.** Für Stromschienenmontage beiliegende Montageanweisung für Adapter beachten
- ⚠ Netzanschluss (Versorgungsspannung siehe Etikettierung) muss bauseitig gemäß der geforderten Schutzart und Schutzklasse vorhanden sein. **Netzanschluss darf nur von Elektrofachkräften durchgeführt werden.** Örtliche Vorschriften beachten.
- ⚠ Vor Durchführung von Arbeiten jeglicher Art an der Leuchte, z. B. Reinigung, Schutzglaswechsel usw., Stromversorgung abschalten und Leuchte abkühlen lassen.
- ⚠ Niemals direkt in den Lichtstrahl der Leuchte blicken.
- Zerbrochene oder beschädigte Schutzgläser sind zu ersetzen.



GB

General safety instructions:


- LTS surface-mounted spotlights are only useable for indoor areas and the purpose of lighting. When mounting consider the relevant national accident prevention regulations.*
- If the external flexible cable of this luminaire is damaged, it shall be exclusively replaced by the manufacturer or his service agent or a similar qualified person in order to avoid a hazard.*
- Information to restricted use, installation etc. can be taken from the corresponding installation instruction, the imprint on the luminaire or the labels.*
- Luminaires are only suitable for ceiling mounting and have to be installed outside the hand area.** For contact track mounting consider enclosed installation instruction for adapter.
- ⚠ *Mains connection (supply voltage see labelling) must be provided on-site according the required protection type and class. **Mains Connection must only be done by electricians.** Consider local regulations.*
- ⚠ *Before doing any work on the luminaire, e. g. cleaning, replacing of the safety glass, the power supply must be switched off and the luminaire have to be cooled down.*
- ⚠ *Do not look directly into the light beam of the luminaire.*
- Broken or damaged safety glasses have to be replaced.*



D

- Die Lichtquelle in dieser Leuchte ist nicht austauschbar; wenn die Lichtquelle das Ende ihrer Lebensdauer erreicht hat, muss die ganze Leuchte ersetzt werden.

Reinigungshinweise:


- Die regelmäßige Reinigung von Leuchten wird empfohlen. Die dafür vorgesehenen Zeitintervalle sind abhängig vom Montageort, von der Montagesituation und den Umgebungsbedingungen.
-  Vor Durchführung von Reinigungsarbeiten, Stromversorgung abschalten und Leuchte abkühlen lassen.
- **Reinigung von Leuchtengehäusen:**
Verwenden Sie zur Reinigung des Leuchtengehäuses ein weiches angefeuchtetes Tuch.
- **Reinigung von LED-Leuchtflächen und Kunststoff:**
Leuchtflächen sind druck- und kratzempfindlich. Nur Alkoholfreie, pH-neutrale und nicht-scheuernde Reinigungsmittel verwenden. Verwenden Sie zur Reinigung der LED-Leuchtflächen ein weiches Tuch.
- **Reinigung von Reflektoren:**
Reflektoren sind kratzempfindlich. Nur pH-neutrale und nichtscheuernde Reinigungsmittel verwenden. Verwenden Sie zur Reinigung der Reflektoren ein weiches Tuch. Reflektoren von innen nach außen reinigen.

GB

The light source of this luminaire is not replaceable; when the light source reaches its end of life the whole luminaire shall be replaced.

Instructions for cleaning:

Periodic cleaning of luminaires is recommended. The required time intervals depend on the mounting location, the mounting situation and the ambient conditions.

 *Before cleaning the luminaire, the power supply must be switched off and the luminaire have to be cooled down.*

Cleaning of luminaire housings:

For cleaning of the luminaire housing use a soft and damp cloth.

Cleaning of LED lighting surfaces and plastic:

Light surfaces are pressure and scratch-sensitively. Use only alcohol-free, pH-neutral and non-abrasive cleaning agent. For cleaning the LED surfaces use a soft cloth.

Cleaning of reflectors:

Reflectors are scratch-sensitively. Use only pH-neutral and non-abrasive cleaning agent. For cleaning the reflectors use a soft cloth. Clean reflectors from the inside out.

- $U_n = 250 \text{ V}$, $I_n = 6/10 \text{ A}$, 50 Hz
- max. Belastung: 100 N

$U_n = 250 \text{ V}$, $I_n = 6/10 \text{ A}$, 50 Hz
max. load: 100 N

Montage des elektrischen Adapters

Setzen Sie den Adapter so in die Stromschiene ein, dass der mechanische Schlüssel (A) vom Adapter in die Aussparung an der Schiene zum Sitzen kommt (Abb. 1). Die Hebel der beiden Nocken (C) und (D) um ca. 90° drehen, bis sie blockiert sind (Abb. 2).

Mounting of the electrical adapter

Insert the adapter into the contact-track, so that the mechanical key (A) in the adapter matches the groove (B) in the track (pic. 1). Rotate the levers about 90° of the two cams (C and D) until they reach the locking position (pic. 2).

Auswahl der Phase

Wenn die Stromschiene an eine 3-Phasen-Anlage angeschlossen ist, kann ausgewählt werden, über welche Phase (L1, L2 oder L3) der einzelnen Strahler gespeist wird. Dazu den Wahlschalter (A) vom Adapter entsprechend einstellen (Abb. 3).

Phase selection

When the track is connected to a three-phase system it is possible to select the phase (L1, L2 or L3) to distribute the single luminaires in the system. For this adjust the selector switch (A) (pic. 3).

Ein-/Ausbau des mechanischen Adapter

Zum Ein-/Ausbau des mechanischen Adapters mit geeignetem Werkzeug, in dafür vorgesehener Öffnung (D), Adapter in Schiene befestigen oder herauslösen (Abb. 4).

Mounting and removing of the mechanical adapter

For mounting and removing the mechanical adapter you have to use a suitable tool. Insert the tool in the opening (D) (pic. 4).

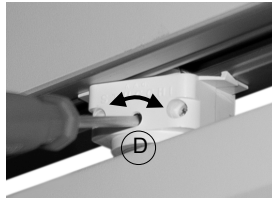


Abb. 4 mechanischer Adapter / pic. 34mechanical

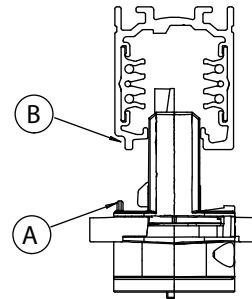


Abb. 1 Mechanischer Schlüssel
pic. 1 mechanical key

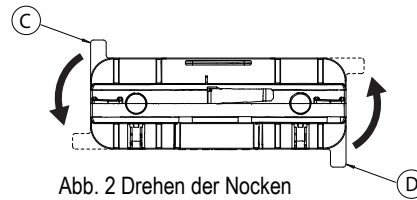


Abb. 2 Drehen der Nocken
pic. 2 cams rotation

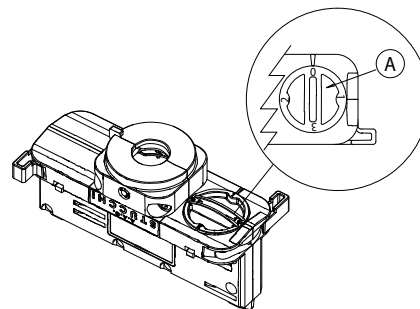


Abb. 3 Wahlschalter Phase
pic. 3 phase selector