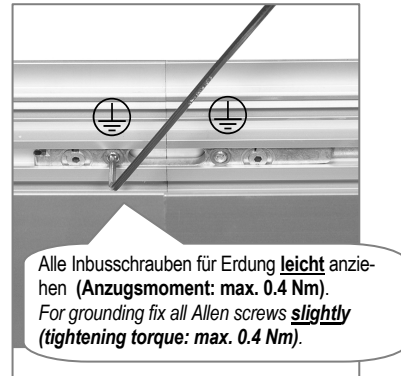
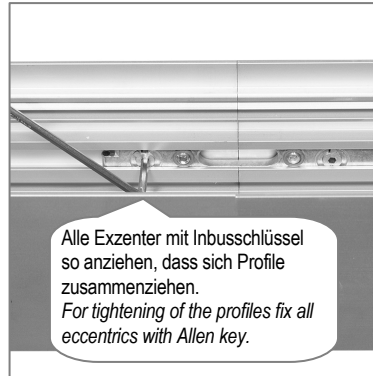
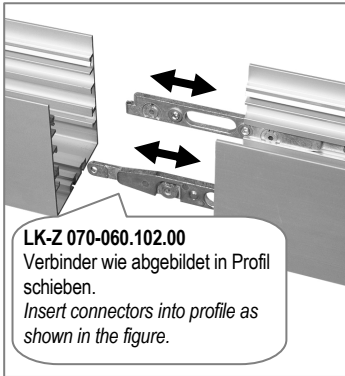


(D)

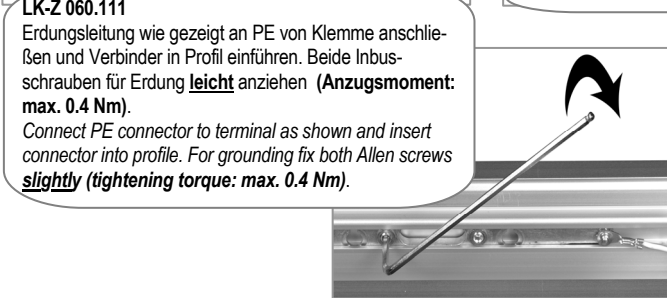
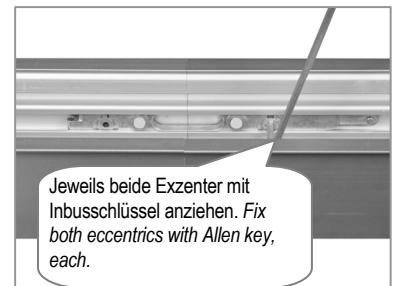
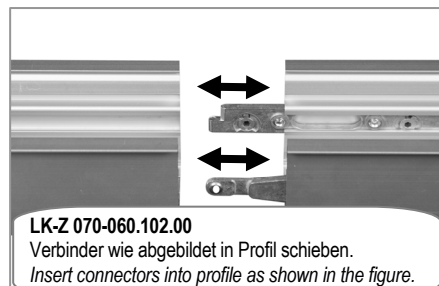
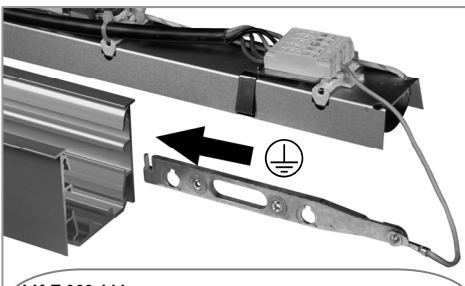
(GB)

Gültig für Type / valid for type	Bezeichnung / name
LK-Z 070-060.102.00	Verbinder linear / linear connectors
LK-Z 070-060.102.90	Verbinder für Winkel $\geq 45^\circ$ / connectors for angles $\geq 45^\circ$

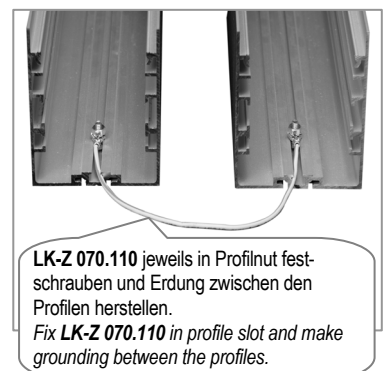
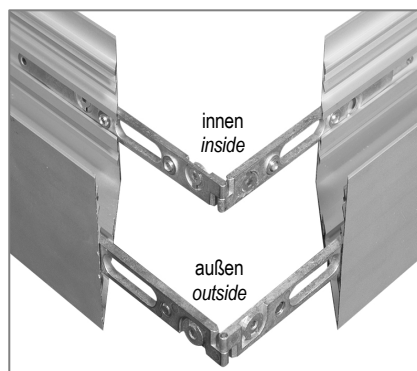
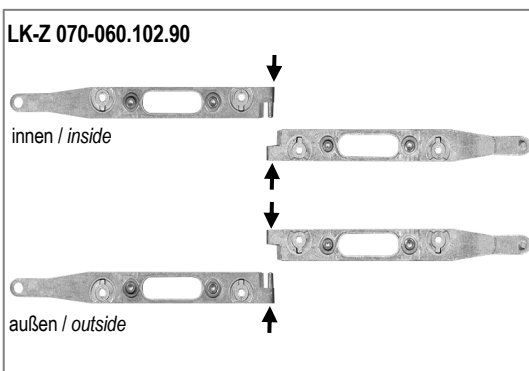
(1) Lichtkanal 070: Montage Verbinder für Linearverläufe / Mounting Connectors for Linear Courses

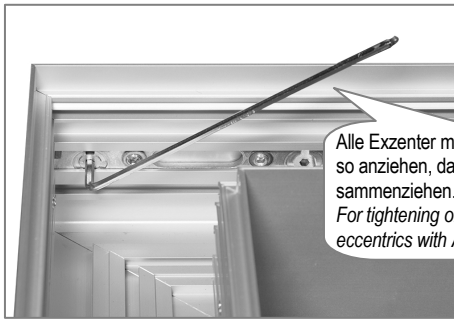


(2) Lichtkanal 060: Montage Verbinder für Linearverläufe / Mounting Connectors for Linear Courses

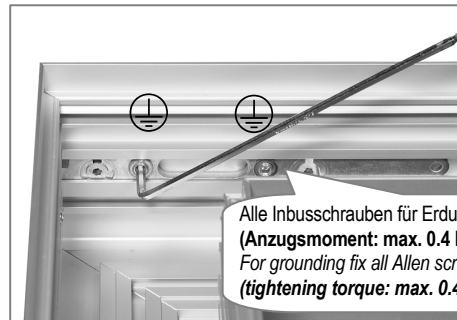


(3) Lichtkanal 070: Montage Verbinder für Flächenverläufe / Mounting Connectors for Surface Courses



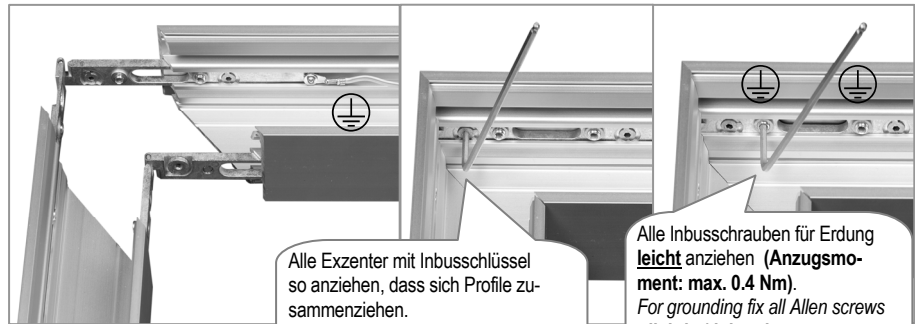
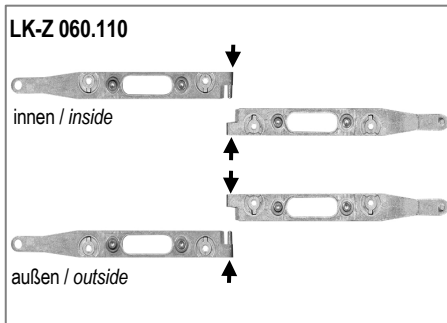


Alle Exzenter mit Inbusschlüssel so anziehen, dass sich Profile zusammenziehen.
For tightening of the profiles fix all eccentrics with Allen key.



Alle Inbusschrauben für Erdung **leicht** anziehen (Anzugsmoment: max. 0.4 Nm).
For grounding fix all Allen screws **slightly** (tightening torque: max. 0.4 Nm).

(4) Lichtkanal 060: Montage Verbinder für Flächenverläufe / Mounting Connectors for Surface Courses



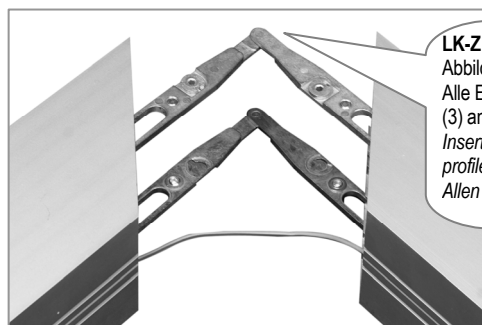
Alle Exzenter mit Inbusschlüssel so anziehen, dass sich Profile zusammenziehen.
For tightening of the profiles fix all eccentrics with Allen key.

Alle Inbusschrauben für Erdung **leicht** anziehen (Anzugsmoment: max. 0.4 Nm).
For grounding fix all Allen screws **slightly** (tightening torque: max. 0.4 Nm).

(5) Lichtkanal 070: Montage Verbinder für Decken-Wand-Verläufe / Mounting Connectors for Ceiling Wall Courses

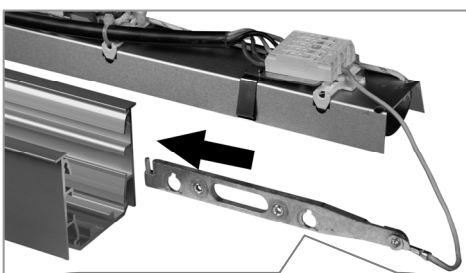


LK-Z 070.110 jeweils in Profillut festschrauben und Erdung zwischen den Profilen herstellen.
Fix LK-Z 070.110 in profile slot and make grounding between the profiles.



LK-Z 070-060.102.90 Winkelverbinder wie in Abbildung gezeigt in Profil einführen und verbinden. Alle Exzenter und Inbusschrauben wie unter Punkt (3) anziehen.
Insert LK-Z 070-060.102.90 angle connectors in to profile as shown in the figure. Fix all eccentrics and Allen screws as shown in (3).

(6) Lichtkanal 060: Montage Verbinder für Decken-Wand-Verläufe / Mounting Connectors for Ceiling Wall Courses



LK-Z 060.111 Erdungsleitung wie gezeigt an PE von Klemme anschließen und Verbinder in Profil einführen. Beide Inbusschrauben für Erdung **leicht** anziehen (Anzugsmoment: max. 0.4 Nm).
Connect PE connector to terminal as shown and insert connector into profile. For grounding fix both Allen screws **slightly** (tightening torque: max. 0.4 Nm).



LK-Z 060.111 Winkelverbinder wie in Abbildung gezeigt in Profil einführen und verbinden. Alle Exzenter und Inbusschrauben wie unter Punkt (4) anziehen.
Insert LK-Z 060.111 angle connectors in to profile as shown in the figure. Fix all eccentrics and Allen screws as shown in (4).