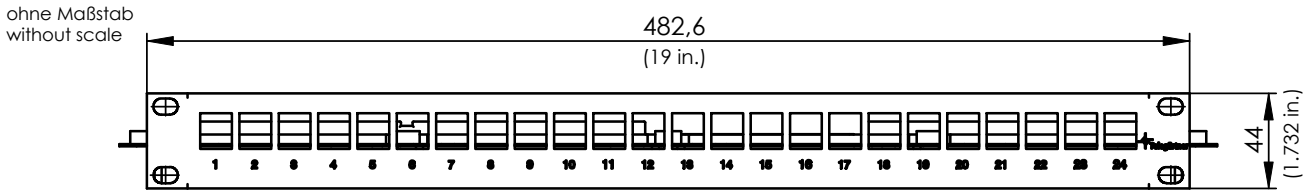
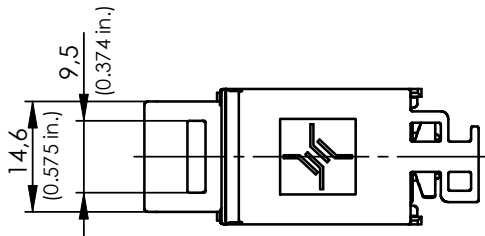
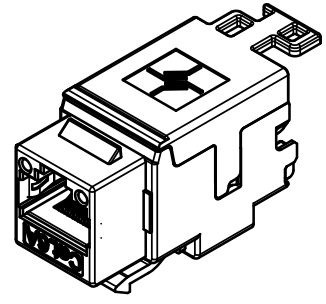
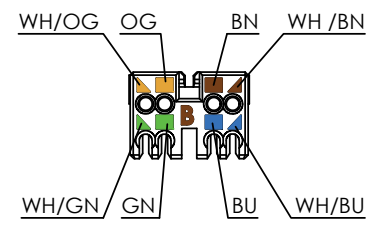
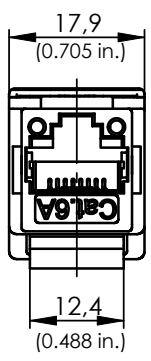
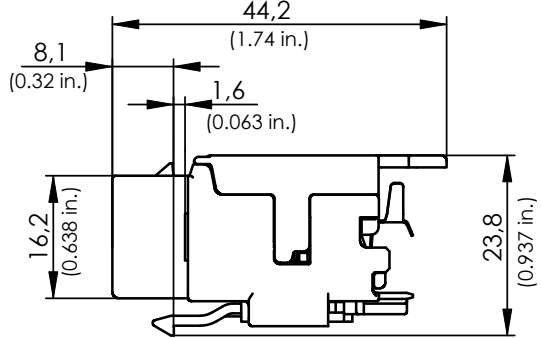


K.Gärtner GmbH D-71144 Steinbrunn Lerchenstrasse 35 Germany Phone: +49 7157/125-0 Fax: +49 7157/125-120 www.telegartner.com



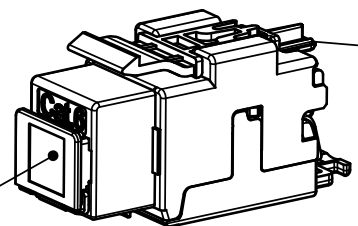
Anschlussbelegung T568B / PIN assignment T568B
 nach / according to TIA/EIA 568-B.2



Verpackung		Packing
Im Karton verpackt: 19" Modulträger inkl. 24 Kabelbindern, Blister mit 24 AMJ-Modulen, Montageanleitung und 48 Kabelbindern.		Packed in a box: 19" module carrier incl. 24 cable ties, blister with 24 AMJ modules, mounting instructions and 48 cable ties.
Montageanleitung siehe	www.telegartner.com	Mounting instructions see

Optional

Für IP20 Anwendung:
 Staubschutz-Klappdeckel sind in
 unterschiedlichen Farben erhältlich
 und müssen separat bestellt werden.
For IP20 application:
 Dust protection caps are
 available in different colours
 and need to be ordered separately.



Flachstecker 6,3 mm DIN46342-1
 für Funktionserdung IEC60364-5-548
 blade terminal 6,3 mm DIN46342-1
 for functional earthing acc. to IEC60364-5-548

Bestell-Nr.: Order Nr.:	Bezeichnung: Description:	Farbe: Colour:	RAL:	Verpackung: Packing:
B00001A0016	Staubschutz-Klappdeckel für Module / Dust protection cap for jacks	schwarz / black	RAL 9005	100 Stück / 100 Pieces
B00001B0016	Staubschutz-Klappdeckel für Module / Dust protection cap for jacks	orange / orange	RAL 2009	100 Stück / 100 Pieces
B00001C0016	Staubschutz-Klappdeckel für Module / Dust protection cap for jacks	grün / green	RAL 6017	100 Stück / 100 Pieces
B00001D0016	Staubschutz-Klappdeckel für Module / Dust protection cap for jacks	blau / blue	RAL 5015	100 Stück / 100 Pieces
B00001E0016	Staubschutz-Klappdeckel für Module / Dust protection cap for jacks	gelb / yellow	RAL 1023	100 Stück / 100 Pieces

b a	20873 20779	15.05.09 09.04.09	BM BM	2008	Datum/ date	Name/ name	Gewicht/ weight [g]	Oberfläche/ surface [mm²]	Werkstoff/ material
				gez./ drawn	13.03.	BM			
				gepr./ appr.	14.03.08	SK			
Maßstab/ scale 1:1				Benennung/ title 19" Modulträger 1HE schwarz 19" Module Carrier 1HU black inkl./incl. 24x AMJ-Modul/AMJ-Module K Cat.6A T568B					
untol. Maße/ dim. without tolerances according to				Unterl./doc. type	Zeichnungsnr./ drawing no. D J02023A0035				
Änderungsmittelung/ revision code		Datum/ date	Name/ name	Ersatz für/ replaces					
Original : DIN A4		Blatt/ sheet 1 von/ of 3							




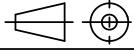
Maße/ dimensions: mm

Technische Daten / Technical Data

Steckverbinder-Norm	IEC 60603-7-5	Connector standard
Mechanische Eigenschaften		Mechanical Characteristics
Steckkraft	≤ 30N	Insertion force
Lebensdauer (Steckzyklen RJ45 ,RJ12, RJ11)	≥ 750	Life (mating cycles RJ45, RJ12, RJ11)
Werkstoffe		Materials
19" Gehäuse	Stahlblech / sheet steel	19" housing
19" Rückteil	Stahlblech / sheet steel	19" back part
Oberfläche 19" Gehäuse	pulverbeschichtet / powder coated RAL 9005	19" housing finish
Oberfläche 19" Rückteil	verzinkt / zinc plated	19" back part finish
Erdungskabel AWG 11 mit Kabelschuh	E-Cu-Litze mit weich PVC Isolierung E-Cu-braid with flexible PVC insulation Cu verzinkt / tin plated	Ground cable AWG 11 with terminal
Blister	PVC	Blister
Modulgehäuse	Zinkdruckguß / zinc diecast	Modul Housing
Schirmblech	Neusilber / German silver	Shield
Rasthaken	PC UL94 V0 schwarz / black	Snap-in hook
Adernvorsortierung	PBT natur / nature	Wire pair presorting
Isolierplatte	PBT natur / nature	Insulating plate
Isolierkörper	PBT natur / nature	Insulation body
Leiterplatte	FR4	PCB
Oberfläche Leiterplatte	chem. verzinkt / chem. tin-plated	PCB finish
Kontaktfeder	Federstahl / spring steel	Contact spring
Oberfläche Kontaktfeder	min. 0,8 µm (30µin) Au über / on 1,2 µm (50µin) Ni	Contact spring finish
Schneidklemmkontakt	CuNi2Si	IDC
Oberfläche Schneidklemmkontakt	min. 3-6 µm (120-240µin) Sn	IDC finish
Kabelbinder	PA UL94 V2	Cable tie
Staubschutz-Klappdeckel	PA UL94 V0 schwarz / black PA UL94 V2 orange / orange PA UL94 V2 grün / green PA UL94 V2 blau / blue PA UL94 V2 gelb / yellow	Dust protection cap
EG Richtlinie 2002/95/EG (RoHS)	RoHS-konform / RoHS-compliant	EC Directive 2002/95/EC (RoHS)
Cu-Leiterdurchmesser	massiv / solid 0,40 - 0,65mm AWG 26/1 - AWG 22/1 Litze / stranded 0,46 - 0,76mm AWG 27/7 - AWG 22/7	Cu-conductor diameter
Aderndurchmesser	0,9 - 1,6 mm (0.035 - 0.063 in.)	Insulation diameter
Wiederanschließbarkeit Schneidklemmkontakte	≤ 4 Zyklen / cycles für / for AWG 22/1 ≤ 4 Zyklen / cycles für / for AWG 22/7 ≤ 10 Zyklen / cycles für / for AWG 23/1 - AWG 26/1 ≤ 10 Zyklen / cycles für / for AWG 24/7 - AWG 27/7	Reusable IDC
Umweltanforderungen		Environmental Requirements
Schutz vor Eindringen		Particulate ingress
Eindringen von Teilchen	IP2X	Particulate ingress
Wasser/Untertauchen	IPX0	Water / Immersion
Klimatisch		Climatical
Umgebungstemperatur	-40°C bis / to +70°C	Ambient temperature
Elektrische Eigenschaften		Electrical Characteristics
Kontaktwiderstand	≤ 20 mΩ	Contact resistance
Isolationswiderstand	≥ 500 MΩ	Insulation resistance
Spannungsfestigkeit		Voltage proof
Kontakt-Kontakt	≥ 1000 V , DC	Contact-contact
Kontakt-Schirm	≥ 1500 V , DC	Contact-shield
Strombelastbarkeit bei 50°C	1 A	Current carrying capacity at 50°C
PoE+ gemäß IEEE 802.3at	Geeignet für Power over Ethernet+ Adequate for Power over Ethernet+	PoE+ according to IEEE 802.3at
Transfer-Impedanz		Transfer Impedance
Bei 1 MHz	≤ 100 mΩ	At 1 MHz
Bei 10 MHz	≤ 200 mΩ	At 10 MHz
Bei 80 MHz	≤ 1600 mΩ	At 80 MHz

				2008	Datum/ date	Name/ name	Gewicht/ weight [g]	Oberfläche/ surface [mm²]	Werkstoff/ material
				gez./ drawn	13.03.	BM			
				gepr./ appr.	14.03.08	SK			Oberfläche/ finish
				Norm/ stand.					
				Maßstab/ scale	Benennung/ title				 Telegärtner
					19" Modulträger 1HE schwarz 19" Module Carrier 1HU black inkl./incl. 24x AMJ-Modul/AMJ-Module K Cat.6A T568B				
				untol. Maße/ dim. without tolerances according to	Untert./doc. type	Zeichnungsnr./ drawing no.			 Maße/ dimensions: mm
b	20873	15.05.09	BM	D	J02023A0035			Original : DIN A4	
a	20779	09.04.09	BM						Blatt/ sheet 2 von/ of 3
Änd./ rev. Index	Änderungsmittlung/ revision code	Datum/ date	Name/ name		Ersatz für/ replaces				

Übertragungstechnische Eigenschaften		Transmission Performance
10 Gigabit Ethernet gemäß IEEE 802.3an	geeignet für 10 Gigabit Ethernet Adequate for 10 Gigabit Ethernet	10 Gigabit Ethernet acc. to IEEE 802.3an
Cat.6A	PL acc. to ANSI/TIA/EIA-568-B.2-10	Cat.6A
Class E _A	ISO/IEC 11801:2002+A1:2008 ISO/IEC 11801:2008 FPDAM 2:2009	Class E _A
Cat.6	ISO/IEC 11801:2002, EN 50173-1:2007	Cat.6
Normen		Standards
Anwendungsneutrale Kommunikationskabelanlagen	ANSI/TIA/EIA-568-B.2-10 ISO/IEC 11801:2002, EN50173-1:2007	Generic cabling systems
19" Schränke und 19" Gehäuse	IEC 60297-1 IEC 60297-2 DIN 41494 Teil 1/7 EIA 310	19" cabinet and 19" housing
19" System-Abmessung von Baugruppenträger Höheneinheit Breite	1 HE = 44,45 mm / 1 HU = 1.75 in. 19 Zoll = 482,6 mm	19" system dimension of subrack height unit width

b a	20873 20779	15.05.09 09.04.09	BM BM	2008	Datum/ date	Name/ name	Gewicht/ weight [g]	Oberfläche/ surface [mm ²]	Werkstoff/ material
				gez./ drawn	13.03.	BM			
				gepr./ appr.	14.03.08	SK			Oberfläche/ finish
				Norm/ stand.					
				Maßstab/ scale	Benennung/ title				
					19" Modulträger 1HE schwarz 19" Module Carrier 1HU black inkl./incl. 24x AMJ-Modul/AMJ-Module K Cat.6A T568B				
				untol. Maße/ dim. without tolerances according to	Untert./doc. type	Zeichnungsnr./ drawing no.	D		 Maße/ dimensions: mm
					Ersatz für/ replaces	J02023A0035			Original : DIN A4
Änd./ rev. index	Änderungsmittelung/ revision code	Datum/ date	Name/ name						Blatt/ sheet 3 von/ of 3