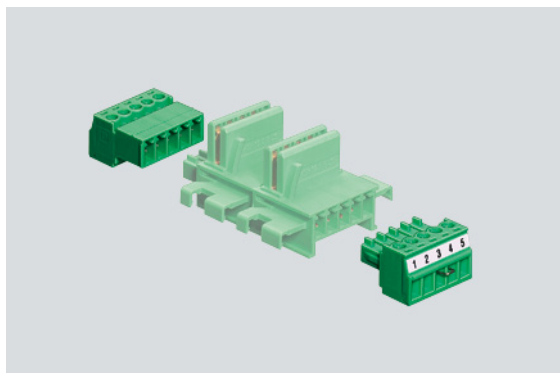


Trennstufen

pac-Bus Klemmenset

ISpac

9194/50-01 Art. Nr. 160730



- Reduzierte Kosten durch schnellere Verdrahtung von ISpac-Geräten
- Werkzeuglose Montage und Aufrasten auf Standard-DIN-Schienen - jederzeit erweiterbar
- Geeignet für industrielle Umgebungen mit Vibrationen

WebCode 9194A



Das pac-Bus Klemmenset erlaubt die direkte Einspeisung von 24 V DC in ein pac-Bus Segment bestehend aus den Elementen 9194/31-17 und/oder 9294/31-12. Zusätzlich ist das Set erforderlich, um die Sammelfehlermeldung von ISpac Modulen 91xx auszulesen.

Technische Daten

Explosionsschutz

Einsatzbereich (Zonen)	2
IECEX Bescheinigung Gas	IECEX BVS 10.0042 X
IECEX Gasexplosionsschutz	Ex ec IIC T4 Gc
ATEX Bescheinigung Gas	BVS 03 ATEX E 213 X
ATEX Gasexplosionsschutz	Ex II 3 G Ex ec IIC T4 Gc
Bescheinigungen	ATEX (BVS), IECEX (BVS)

Elektrische Daten

Signaltypen	Einspeisung/Zubehör
Anschluss	Schraubklemmen 5-polig, max. 1,5 mm ²

Hilfsenergie

Nennspannung	24 V DC
Nennstrom	4 A

Umgebungsbedingungen

Umgebungstemperatur	-20 °C ... +70 °C
Umgebungstemperatur	-4°F ... +158°F
Lagertemperatur	-40 °C ... +80 °C
Lagertemperatur	-40°F ... +176°F
Maximale relative Feuchte	95 %
Verwendung in Höhe	< 2000 m

Mechanische Daten

Schutzart (IP) Klemmen	IP20
Brandfestigkeit (UL 94)	V0
Anschlussquerschnitt	0,2-2,5 mm ² flexibel 0,2-2,5 mm ² starr 0,25-2,5 mm ² flexible mit Aderendhülse
Gehäusematerial	PA 6.6
Klemmbereich AWG	28 – 16
Anschlussquerschnitt AWG	28 ... 16

Trennstufen

pac-Bus Klemmenset

ISpac

9194/50-01 Art. Nr. 160730



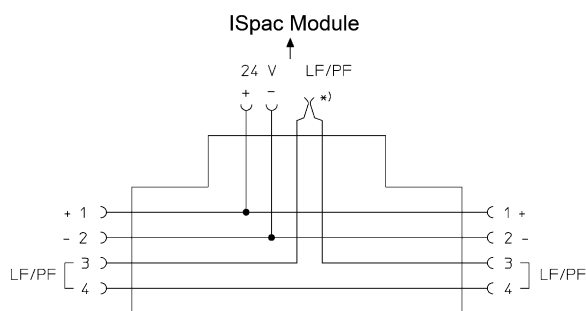
Mechanische Daten

Gewicht	0,008 kg
Gewicht	0,02 lb

Montage / Installation

Montageart	DIN-Schiene NS35/15, NS35/7,5
Einbaulage	waagrecht senkrecht
Anschlussart	Schraubklemme

Technische Zeichnung – Änderungen vorbehalten



Anschlussplan

Änderungen der technischen Daten, Maße, Gewichte, Konstruktionen und der Liefermöglichkeiten bleiben vorbehalten. Die Abbildungen sind unverbindlich.