

Signalgeräte

Optisches Signalgerät Xenon Blitzleuchte

Druckfest gekapselt erhöhte Sicherheit

6161/2-61-321-0-1 Art. Nr. 120668



- Leuchtmittel: Blitzleuchte - XENON (5 J) / Dauerleuchte - LED
- Zündschutzart: Ex d mit Ex e Anschlussraum
- Schutzklasse: IP66 (IEC 60529)
- Robustes Aluminium-Gehäuse (pulverbeschichtet)
- 6 Linsenfarben bestellbar

WebCode 6161A



Produktreihe 6161 ist einsetzbar als Signal- oder Warnleuchte, sowohl in Bereichen mit Gasatmosphäre als auch mit Staubatmosphäre.

Technische Daten

Explosionsschutz

Geltungsbereich	IECEX Europäische Union (ATEX)
Einsatzbereich (Zonen)	1 2 21 22
IECEX Bescheinigung Gas	IECEX EPS 20.0004X
IECEX Gasexplosionsschutz	Ex db eb IIC T6/T5 Gb
IECEX Bescheinigung Staub	IECEX EPS 20.0004X
IECEX Staubexplosionsschutz	Ex tb IIIC T85 °C ... T100 °C Db
ATEX Bescheinigung Gas	EPS 20 ATEX 1 008 X
ATEX Gasexplosionsschutz	⊕ II 2 G Ex db eb IIC T6/T5 Gb
ATEX Bescheinigung Staub	EPS 20 ATEX 1 008 X
ATEX Staubexplosionsschutz	⊕ II 2 D Ex tb IIIC T85 °C ... T100 °C Db
Bescheinigungen	ATEX (BVIS), ATEX (LCI), IECEX (BVIS), IECEX (LCI)
Schiffszulassung	DNVGL

Elektrische Daten

Bemessungsbetriebsspannung AC	24 – 42 V
Bemessungsbetriebsspannung DC	12 – 48 V
Vorsicherung	4 AT

Lichttechnische Daten

Leuchtmittel	Blitzröhre
Blitzlicht	5 J
Blitzfrequenz	1 Hz

Umgebungsbedingungen

Umgebungstemperatur	-40 °C ... +40 °C (T6) -40 °C ... +50 °C (T5)
---------------------	--

Mechanische Daten

Schutzart (IP)	IP66
----------------	------

Mechanische Daten

Schutzart IP (IEC 60529)	IP66
Gehäusematerial	Aluminium, pulverbeschichtet, seewasserbeständig
Dichtungsmaterial	NBR-O-Ringdichtung
Material Lichthaube	Polycarbonat (Lexan) prismatisch
Material Schutzkorb	Edelstahl
Klemmbereich max.	13 mm
Klemmbereich min.	4 mm
Klemmenbezeichnung	PE + N + L1
Anschlussklemmen eindrätig max.	4 mm ²
Anschlussklemmen feindrätig max.	2,5 mm ²
Art der Anschlussleitung	feindrätig eindrätig
Breite	76 mm
Höhe	260 mm
Länge	91 mm
Linsenfarbe	Rot
Gehäuse Farbe	gelb / schwarz, pulverlackiert
Gewicht	1,4 kg
Gewicht	3,09 lb

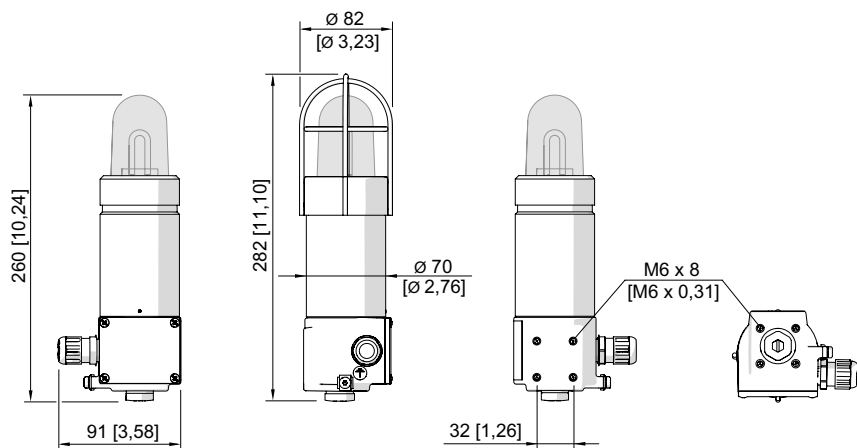
Montage / Installation

Anschlussart	Schraubklemmen, 3-polig
Material Befestigungsteile	Edelstahl

Komponenten

Bohrungen	2 x M20
Kabelverschraubungen	1 x M20 Ø 4 – 13 mm
Material Kabelverschraubungen	Polyamid schwarz
Verschlussstopfen	1 x M20 x 1,5
Material Verschlussstopfen	Polyamid schwarz
Schutzkorb	Ja

Maßzeichnung (alle Maße in mm [Zoll]) – Änderungen vorbehalten



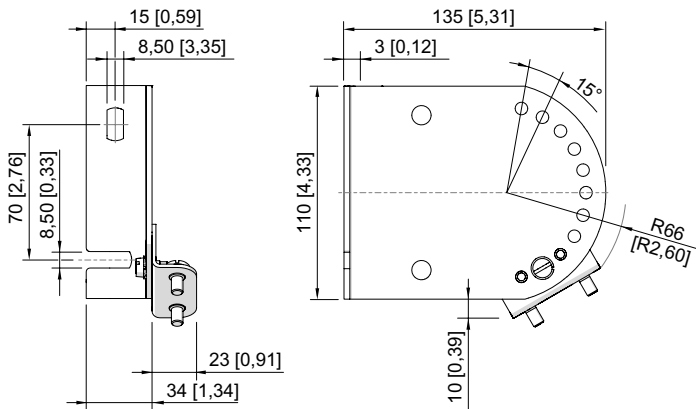
Blitzleuchte 6161

Signalgeräte

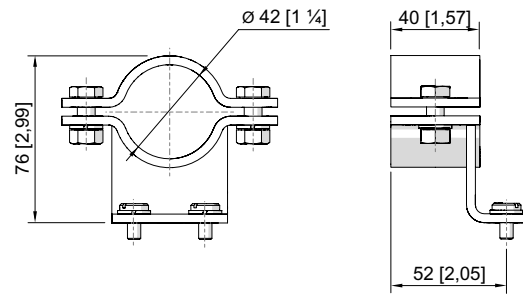
Optisches Signalgerät Xenon Blitzleuchte

Druckfest gekapselt erhöhte Sicherheit

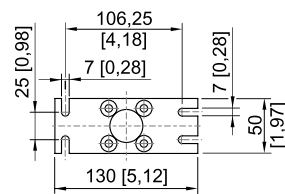
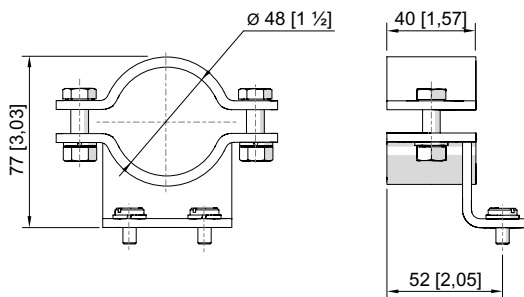
6161/2-61-321-0-1 Art. Nr. 120668



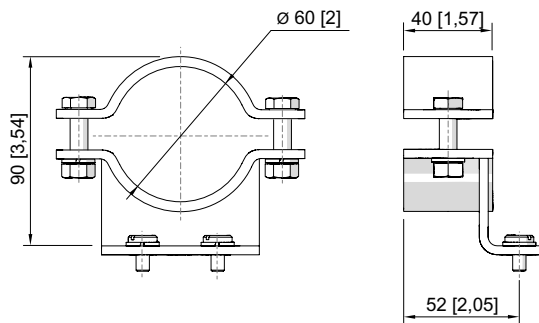
Decken- oder Wandbefestigungswinkel



Rohrschelle



Montageplatte



Signalgeräte

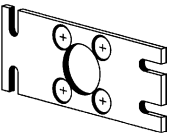
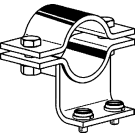
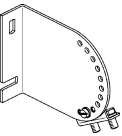



Optisches Signalgerät Xenon Blitzleuchte

Druckfest gekapselt erhöhte Sicherheit

6161/2-61-321-0-1 Art. Nr. 120668



Zubehör

Montagezubehör		Art. Nr.
	Montageplatte für Wand- oder Bodenmontage (Edelstahl), inkl. Befestigungsschrauben, (verfügbar für 6161)	120821
	Rohrschelle, R 1 1/4"	120812
	Rohrschelle, R 1 1/2"	120819
	Rohrschelle, R 2"	120823
	Montagewinkel für Wand- oder Bodenmontage, Edelstahl, inkl. Befestigungsschrauben (verfügbar für 6161)	120826
	Schutzkorb, Edelstahl (verfügbar für 6161)	120818
Verschlussstopfen		Art. Nr.
	8290/3-M20, 1 Stück	143522
	8290/3-M20, 100 Stück	143543
Kabelverschraubung aus Kunststoff		Art. Nr.
	8161/7-M20-1304 4 ... 13 mm ² , 50 Stück (Lieferlos*)	239156

Änderungen der technischen Daten, Maße, Gewichte, Konstruktionen und der Liefermöglichkeiten bleiben vorbehalten. Die Abbildungen sind unverbindlich.