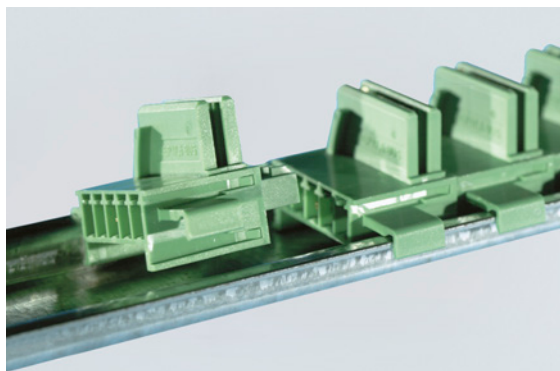


# Trennstufen

pac-Bus Einzelement

ISpac

9194/31-17 Art. Nr. 160731



- Reduzierte Kosten durch schnellere Verdrahtung von ISpac-Geräten
- Werkzeuglose Montage und Aufrasten auf Standard-DIN-Schienen - jederzeit erweiterbar
- Geeignet für industrielle Umgebungen mit Vibrationen

WebCode **9194A**



Der pac-Bus 9194/31-17 versorgt 30 ... 50 ISpac-Geräte der Reihen 91xx. Die Hilfsenergie lässt sich über die Anschlussklemmen 9194/50-01 in das pac-Bus Segment einspeisen. Das Klemmset erlaubt zusätzlich das Auslesen der Sammelfehlermeldung der ISpac 91xx Module. Für eine redundante Einspeisung und das Auslesen der Sammelfehlermeldung kann alternativ das Einspeisemodul 9193/21-11-11 eingesetzt werden.

Der pac-Bus kann auf Hutschienen NS35/15 und NS35/7,5 aufgerastet werden. Der pac-Bus 9194/31-17 kann mit dem pac-Bus 9294/31-12 kombiniert werden.

## Technische Daten

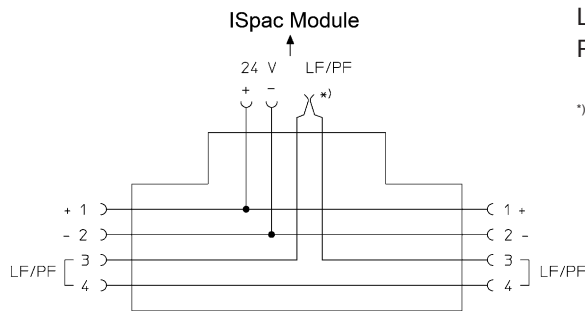
### Explosionsschutz

Einsatzbereich (Zonen)	2
IECEX Bescheinigung Gas	IECEX BVS 10.0042 X
IECEX Gasexplosionsschutz	Ex ec IIC T4 Gc
ATEX Bescheinigung Gas	BVS 03 ATEX E 213 X
ATEX Gasexplosionsschutz	Ex II 3 G Ex ec IIC T4 Gc
Bescheinigung FMus	FM16US0122X
Bescheinigung cFM	FM16CA0067X
Kennzeichnung cFMus	Class I, Div. 2, Groups A,B,C,D; Class I, Zone 2, Group IIC T4 at Ta = 70°C See Doc. 91 956 01 31 1
EAC Bescheinigung	TS RU S-DE.GB04.B.00353
EAC Gasexplosionsschutz	Ex 2 Ex nA IIC T4 Gc X
Bescheinigungen	ATEX (BVS), Brasilien (ULB), EAC (ENDCE), IECEX (BVS), Indien (PESO), Kanada (FM), USA (FM)
Schiffszulassung	CCS, EU RO MR

### Elektrische Daten

Signaltypen	Einspeisung/Zubehör
Anschluss	mittels pac-Bus Klemmset 9194/50-01 oder Einspeisemodul 9193/21-11-11.

Anschlussplan



LF = Leitungsfehler  
 PF = Hilfsenergieausfall

\*) Kontakt selbstschließend

**Hilfsenergie**

Nennspannung	24 V DC
Nennstrom	4 A

**Umgebungsbedingungen**

Umgebungstemperatur	-20 °C ... +70 °C
Umgebungstemperatur	-4°F ... +158°F
Lagertemperatur	-40 °C ... +80 °C
Lagertemperatur	-40°F ... +176°F
Maximale relative Feuchte	95 %
Verwendung in Höhe	< 2000 m

**Mechanische Daten**

Schutzart (IP) Klemmen	IP20
Brandfestigkeit (UL 94)	V0
Gehäusematerial	PA 6.6
Rastermaß	17,6 mm
Breite Zoll	0,69 in
Länge Zoll	1,45 in
Gewicht	0,004 kg
Gewicht	0,01 lb

**Montage / Installation**

Montageart	DIN-Schiene NS35/15, NS35/7,5
Einbaulage	waagrecht senkrecht

# Trennstufen

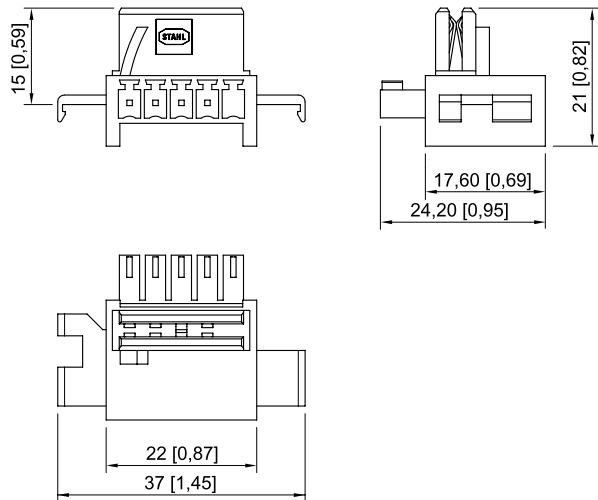
pac-Bus Einzelement

ISpac

9194/31-17 Art. Nr. 160731



Maßzeichnung (alle Maße in mm [Zoll]) – Änderungen vorbehalten



Reihe 9194

## Zubehör

### Einspeisemodul

Art. Nr.



Redundante Einspeisung der 24 V DC Hilfsenergie (mit Sicherung) und Auslesen der Sammelfehlermeldung von ISpac Modulen der Reihe 92xx, die diese Funktion unterstützen.  
Anschluss Federzugklemme

268184

Änderungen der technischen Daten, Maße, Gewichte, Konstruktionen und der Liefermöglichkeiten bleiben vorbehalten. Die Abbildungen sind unverbindlich.