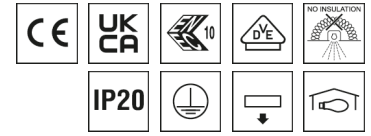


**0832949** ARKTIK-ME-LED 5200-840-DA

## Deckenleuchte ARKTIK-E-LED



Artikelnummer **0832949**

GTIN **4029299445282**

Deepink <https://www.ridi.de/go/0832949>



### Produktbeschreibung

Deckenleuchte der ARKTIK-E-LED-Produktfamilie. Lichtlenkung durch Abdeckung opal, Ausstrahlungscharakteristik symmetrisch, extrem breitstrahlend, Lichtaustritt direkt. Leuchtmittel LED-M eingebaut, Austausch durch Fachkraft möglich. Die Leuchte generiert einen Bemessungslichtstrom von 4400 lm in Lichtfarbe 840, Lichtstrom einstellbar: stufenlos. Die hohe LED-Lebensdauer ermöglicht einen langen Einsatz bei gleichbleibender Beleuchtungsgüte. Hohe Lichtqualität durch eine Farbortoleranz von < 3 SDCM. Gehäuse aus Stahl, verkehrsweiß, ähnlich RAL 9016, Schutzart IP20. Einbau in verschiedene Deckensysteme mit entsprechendem Befestigungsatz (Zubehör) oder Einlegemontage in Deckensysteme mit sichtbaren Tragschienen und eingelegten Deckenplatten. Für die Einlegemontage ist kein zusätzliches Befestigungszubehör erforderlich. Mit elektronischem Betriebsgerät DALI-2. Austausch durch Fachkraft möglich. Nennspannung 220 - 240 V AC/DC 50 - 60 Hz.

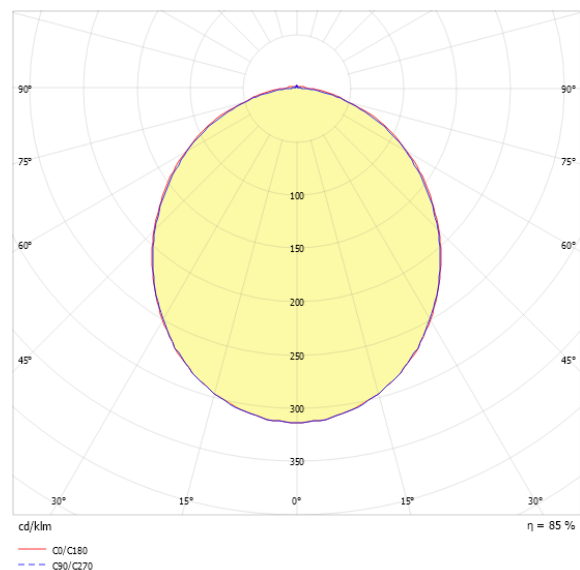
### Kurzinformationen

|  |             |
|--|-------------|
| Montageart   | Einbau      |
| Schutzart  | IP20        |
| Schutzklasse   | I           |
| Zulässige Umgebungstemperatur                                  | -20 - 25 °C |
| Nennspannung   | 220 - 240 V |
| Art der Steuerung  | DALI-2      |
| Farbtemperatur   | 4000 K      |
| Farbwiedergabeindex Ra   | ≥ 80        |
| Bemessungslichtstrom   | 4400 lm     |
| Bemessungsleistung   | 32,0 W      |
| Leuchteneffizienz  | 137,5 lm/W  |
| Bemessungslebensdauer L80B50 (tq = 25 °C)                      | 50.000 h    |
| Dieses Produkt enthält Lichtquellen der Energieeffizienzklasse | D           |

### Nachhaltigkeit



### Lichtverteilungskurve



### Blendungsbewertung UGR (4H/8H)

|           |      |
|-----------|------|
| UGR längs | 20.8 |
| UGR quer  | 20.4 |

## 0832949 ARKTIK-ME-LED 5200-840-DA

### Allgemein

|                     |                               |
|---------------------|-------------------------------|
| Produktkategorie    | Deckenleuchte                 |
| Einsatzbereich      | Bildung   Büro   Einzelhandel |
| Leuchtenform        | quadratisch                   |
| Mit Sensor          | Nein                          |
| Mit Notlichtelement | Nein                          |
| BEG-förderfähig     | Ja                            |
| Garantie            | 5 Jahre                       |
| Wartungskategorie   | D                             |

### Montage

|            |  |
|------------|--|
| Montageart | Einbau   |
| Montageort | Decke  |
| Deckenart  | Geschnittene Decken   Decken mit unsichtbaren Tragschienen und symmetrischen Mineralfaser- und Gipsplattendecken   Decken mit unsichtbaren Tragschienen und symmetrischen Metallplattendecken   Decken mit sichtbaren Tragschienen und eingelegten kantigen/gefalteten Deckenplatten |

|                                     |                           |
|-------------------------------------|---------------------------|
| Geeignet für Lichtbandkonfiguration | Nein                      |
| Anschlussart                        | Steckklemme               |
| Art der Verdrahtung                 | Abschluss                 |
| Anzahl Pole                         | 5                         |
| Leiterquerschnitt                   | 0,5 - 2,5 mm <sup>2</sup> |

### Gehäuse

|                                    |                                |
|------------------------------------|--------------------------------|
| Systemmaß                          | 600 x 600                      |
| Farbe                              | verkehrsweiß, ähnlich RAL 9016 |
| Schutzart                          | IP20                           |
| Glühdrahtprüfung                   | 650 °C                         |
| Zulässige Umgebungstemperatur      | -20 - 25 °C                    |
| Einbau in isolierte Decke möglich  | Nein                           |
| Werkstoff des Gehäuses             | Stahl                          |
| Oberflächenbehandlung des Gehäuses | pulverbeschichtet              |
| Werkstoff der Abdeckung            | PC opal                        |

### Elektrische Ausführung

|                           |             |
|---------------------------|-------------|
| Art der Steuerung         | DALI-2      |
| Nennspannung              | 220 - 240 V |
| Frequenz                  | 50 - 60 Hz  |
| Spannungsart              | AC/DC       |
| Bemessungsleistung        | 32,0 W      |
| Schutzklasse              | I           |
| Anzahl der Betriebsgeräte | 1           |

### Betriebsgerät

|   |        |
|---|--------|
| Max. Number of operating devices on circuit breaker B10 | 13     |
| Max. Number of operating devices on circuit breaker B16 | 21     |
| Max. Number of operating devices on circuit breaker C16 | 35     |
| Dimming range   | 1–100% |
| DC suitable   | Ja     |
| Inrush current per operating device                     | 35 A   |
| Ripple HF   | 18 %   |
| Ripple LF   | 5 %    |
| SELV  | Ja     |

### Lichttechnik

|                                 |                       |
|---------------------------------|-----------------------|
| Lichtlenker                     | Abdeckung opal        |
| Lichtaustritt                   | direkt                |
| Lichtverteilung                 | symmetrisch           |
| Ausstrahlungscharakteristik     | extrem breitstrahlend |
| Ausstrahlungswinkel             | 103,96 °              |
| Ausstrahlungswinkel einstellbar | nein                  |
| UGR-Klasse                      | ≤ 22                  |
| Bemessungslichtstrom            | 4400 lm               |
| Lichtstrom einstellbar          | stufenlos             |
| Leuchteffizienz                 | 137,5 lm/W            |

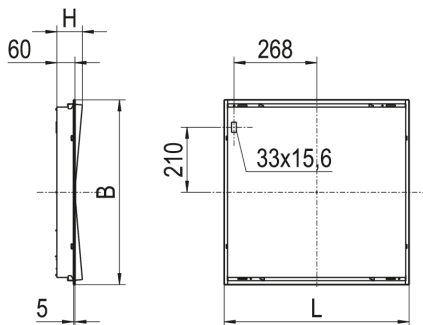
## 0832949 ARKTIK-ME-LED 5200-840-DA

---

### Leuchtmittel

|  |          |
|--|----------|
| Leuchtmittel                                   | LED-M    |
| Inklusive Leuchtmittel                         | Ja       |
| Leuchtmittellanzahl                            | 2        |
| Farbwiedergabeindex Ra                         | ≥ 80     |
| Farbtemperatur                                 | 4000 K   |
| Lichtfarbe                                     | 840      |
| Farbtemperatur einstellbar                     | Nein     |
| Farbortoleranz (SDCM)                          | < 3 SDCM |
| Photobiologische Sicherheit                    | RG1      |
| Bemessungslebensdauer L80B50 (tq = 25 °C)      | 50.000 h |
| Maximale Umgebungstemperatur L80B50 = 50.000 h | 25 °C    |

### Maßzeichnung



### Abmessungen

|              |        |
|--------------|--------|
| Maß L        | 597 mm |
| Maß B        | 597 mm |
| Maß H        | 84 mm  |
| Maß BE       | 579 mm |
| Maß LE       | 589 mm |
| Nettogewicht | 6,7 kg |

### Zubehör

| Artikelbezeichnung        | Artikelnummer | Produktbeschreibung                                      |
|---------------------------|---------------|--|
| ZRO RAHMENÖFFNER          | 0204003       | Werkzeug zur einfachen Öffnung des Leuchtenrahmens       |
| ZBS-E DIPLING             | 0210779       | Bef.-Satz Einbau für z.B. Dipling KP, Owa S1, Höhe 8,0mm |
| BEF.-SATZ EBR.. OWA S32   | 0210782       | Befestigungssatz EBR... für OWA S32, Höhe 10,0 mm        |
| ZBS-E UNI 10-717          | 0210717       | Bef.-Satz Einbau univ. Schwenkbügel, Klemmdicke 45-80mm  |
| ZBS-E OWA S32 IP54 10-783 | 0210783       | Bef.-Satz Einbau IP54 für OWA S32, Höhe 10,0 mm          |
| ZBS-E UNI CLIP 10-770     | 0210770       | Bef.-Klammer Einbau, Klemmdicke H60:12-25mm, H90:12-50mm |
| ZBS-E ECOPHON             | 0210777       | Bef.-Satz Einbau für Ecophon Focus Ds/Dg, Höhe 14mm      |
| ZBS-E UNI 10-713          | 0210713       | Bef.-Satz Einbau univ. Schwenkbügel, Klemmdicke 23-55mm  |

### Ausschreibungstext

Deckenleuchte der ARKTIK-E-LED-Produktfamilie. Lichtlenkung durch Abdeckung opal, Ausstrahlungscharakteristik symmetrisch, extrem breitstrahlend, Lichtaustritt direkt. Leuchtmittel LED-M eingebaut, Austausch durch Fachkraft möglich. Die Leuchte generiert einen Bemessungslichtstrom von 4400 lm in Lichtfarbe 840, Lichtstrom einstellbar: stufenlos. Die hohe LED-Lebensdauer ermöglicht einen langen Einsatz bei gleichbleibender Beleuchtungsgüte. Hohe Lichtqualität durch eine Farbortoleranz von < 3 SDCM. Gehäuse aus Stahl, verkehrsweiß, ähnlich RAL 9016, Schutzart IP20. Einbau in verschiedene Deckensysteme mit entsprechendem Befestigungssatz (Zubehör) oder Einlegemontage in Deckensysteme mit sichtbaren Tragschienen und eingelegten Deckenplatten. Für die Einlegemontage ist kein zusätzliches Befestigungszubehör erforderlich. Mit elektronischem Betriebsgerät DALI-2. Austausch durch Fachkraft möglich. Nennspannung 220 - 240 V AC/DC 50 - 60 Hz. Artikelnummer: 0832949 Artikelbezeichnung: ARKTIK-ME-LED 5200-840-DA Produktkategorie: Deckenleuchte Einsatzbereich: Bildung/Büro/Einzelhandel Leuchtenform: quadratisch Mit Sensor: Nein Mit Notlichtelement: Nein Verstellbarkeit: starr Maß L: 597 mm Maß B: 597 mm Maß H: 84 mm Montageart: Einbau Montageort: Decke Anschlussart: Steckklemme Art der Verdrahtung: Abschluss Anzahl Pole: 5 Leiterquerschnitt: 0,5 - 2,5 mm<sup>2</sup> Systemmaß: 600 x 600 Farbe: verkehrsweiß, ähnlich RAL 9016 Schutzart: IP20 Ballwurfsicher: Nein Glühdrahtprüfung: 650 °C Zulässige Umgebungstemperatur: -20 - 25 °C Einbau in isolierte Decke möglich: Nein Werkstoff des Gehäuses: Stahl Oberflächenbehandlung des Gehäuses: pulverbeschichtet Werkstoff der Abdeckung: PC opal Art der Steuerung: DALI-2 Nennspannung: 220 - 240 V Frequenz: 50 - 60 Hz Spannungsart: AC/DC Bemessungsleistung: 32,0 W Lichtlenker: Abdeckung opal Lichtaustritt: direkt Lichtverteilung: symmetrisch Ausstrahlungscharakteristik (ETIM): extrem breitstrahlend UGR-Klasse: ≤ 22 Bemessungslichtstrom: 4400 lm Lichtstrom einstellbar: stufenlos Leuchteneffizienz: 137,5 lm/W Leuchtmittel: LED-M Inklusiv Leuchtmittel: Ja Farbwiedergabeindex Ra: ≥ 80 Farbtemperatur: 4000 K Lichtfarbe: 840 Farbtemperatur einstellbar: Nein Farbortoleranz (SDCM): < 3 SDCM Photobiologische Sicherheit: RG1 Bemessungslebensdauer L80B50 (tq = 25 °C): 50.000 h Energieeffizienzklasse Leuchtmittel: D