



## SI-Leuchte Art.-Nr.: XPMU019ML

Explosiongeschützte Polycarbonat-Zylinder Sicherheitsleuchte für Gas- sowie Staub-Ex-Zonen.

Vorbereitet für zwei Leitungseinführungen zur Durchgangsverdrahtung. Durch aufbringen eines Piktogrammes auch als Rettungszeichenleuchte einsetzbar.

Mittels Montageadapter für Wand bzw. Deckenmontage oder Abhängung mittels Kettenöse.

Kennzeichnung entsprechend 2014/34/EG (ATEX)

Zone 1 / Zone 21 Gas und Staub

- Ex d IIB T6 Gb / Ex d IIB T6 Gb
- Ex t IIIC T85°C Db

Gefertigt nach:

-EN 60079-0:20012/A11:2013, EN 60079-1:2014, EN 60079-31:2014, EN 60598-1:2015

-Zertifiziert durch INERIS 18ATEX0008X



### TECHNISCHE DATEN

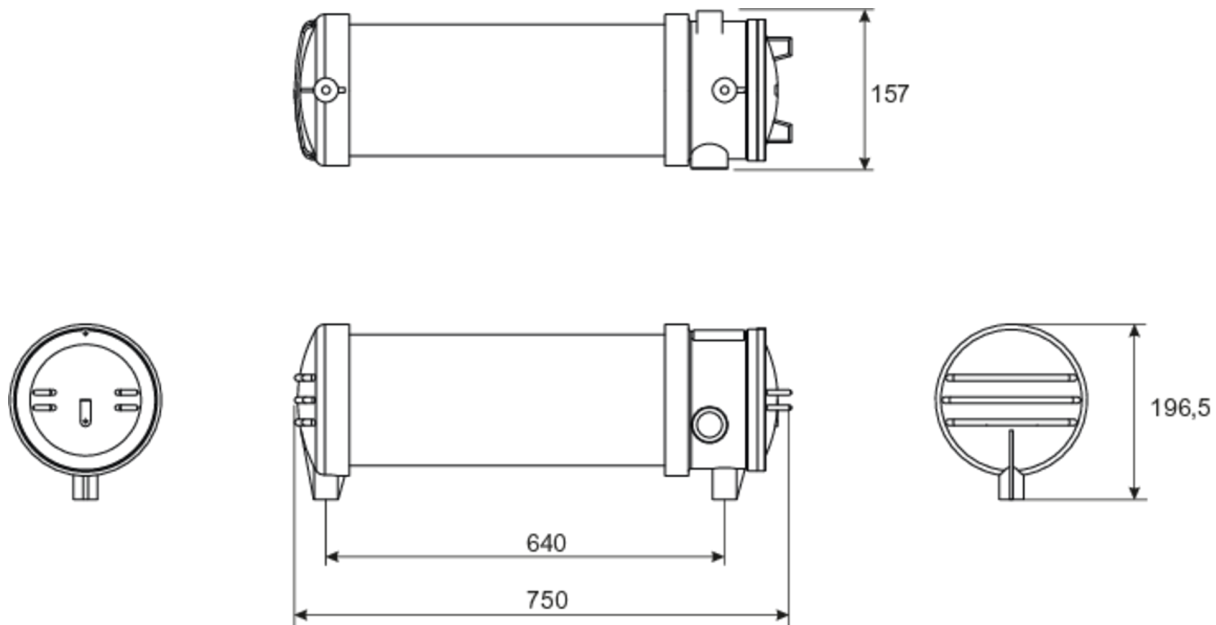
Leuchtentyp	Sicherheitsleuchte
Montageart	Universal
Piktogramm	Nein
Leuchtmittel	LED
Gehäusematerial	Alu-Druckguss / PC
Schutzart IP	66
Schlagfestigkeitsgrad IK	05
Schutzklasse	1
Versorgung	zentrale Stromversorgung
Überwachung	ML - zentrale Stromversorgung
Überbrückungszeit	CPS
Betriebsart	DS
Eingangsspannung AC	230 V
Eingangsfrequenz Hz	50 / 60 Hz
Leistung max.	40 W



Leistung DS	40 W
Leistung BS	1,5 W
Umgebungstemp. DS	-20 °C / 40 °C
Umgebungstemp. BS	-20 °C / 40 °C
Länge	750 mm
Breite	157 mm
Höhe	197 mm
Gewicht	5.5 kg
Gewicht inkl. Verp.	6.4 kg
Anschlussquerschnitt	2.5 mm
Schalteingang L'	Nein
Notlichtblockierung	Nein
Batterieanschluss	Nein
Dimmfunktion	Nein
Lichtstrom Netz	4600 lm
Lichtstrom Not	4600 lm
Zolltarifnummer	94051190
Ursprungsland	SPANIEN
EAN	4260682145475



## TECHNISCHE ZEICHNUNG



## ZUBEHÖR

- X-K0001 - Kettenösen (Paar) für XI/XM/XG
- X-MB001 - Montagebügel (Paar) Wand/Decke für XI/XM/
- X-KE001 - Metall Kabelverschraubung mit Zugentlastung
- X4N - Piktoset EKW 14m MTO, MTU, MTL, MTR inkl.