

Rittal – The System.

Faster – better – everywhere.



CMC III Leckagesensor
CMC III leak sensor

7030.430

Montage-, Installations- und Bedienungsanleitung
Assembly and operating instructions

ENCLOSURES

POWER DISTRIBUTION

CLIMATE CONTROL

IT INFRASTRUCTURE

SOFTWARE & SERVICES

FRIEDHELM LOH GROUP



Vorwort

Sehr geehrter Kunde!

Vielen Dank, dass Sie sich für einen CMC III Leckagesensor (im Folgenden als „Leckagesensor“ bezeichnet) aus unserem Hause entschieden haben!

Viel Erfolg wünscht Ihnen

Ihre
Rittal GmbH & Co. KG

Rittal GmbH & Co. KG
Auf dem Stützelberg

35745 Herborn
Germany

Tel.: +49(0)2772 505-0
Fax: +49(0)2772 505-2319

E-Mail: info@rittal.de
www.rittal.com
www.rittal.de

Wir stehen Ihnen zu technischen Fragen rund um unser Produktspektrum zur Verfügung.

Inhaltsverzeichnis

1	Hinweise zur Dokumentation	4
1.1	CE-Kennzeichnung	4
1.2	Aufbewahrung der Unterlagen.....	4
1.3	Symbole in dieser Betriebsanleitung.....	4
1.4	Mitgeltende Unterlagen	4
1.5	Geltungsbereich.....	4
2	Sicherheitshinweise	5
2.1	Allgemein gültige Sicherheitshinweise	5
2.2	Bedien- und Fachpersonal	5
3	Produktbeschreibung	6
3.1	Funktionsbeschreibung und Bestandteile	6
3.1.1	Funktion	6
3.1.2	Bestandteile	6
3.2	Bestimmungsgemäße Verwendung, vorhersehbarer Fehlgebrauch	6
3.3	Lieferumfang.....	6
4	Transport und Handhabung	7
4.1	Transport	7
4.2	Auspacken.....	7
5	Installation	8
5.1	Sicherheitshinweise.....	8
5.2	Anforderungen an den Installationsort	8
5.3	Montageablauf.....	8
5.3.1	Anschluss und Montage des Sensorfühlers	8
5.3.2	Montage der Elektronikeinheit mit dem beigelegten Halter	8
5.3.3	Montage der Elektronikeinheit auf einer Hutschiene	9
5.4	Anschluss der Elektronikeinheit	9
6	Bedienung	11
6.1	Einschalten des Leckagesensors	11
6.2	Bedien- und Anzeigeelemente	11
6.3	Anzeigen der LEDs	11
6.3.1	Anzeigen der Multi-LED	11
6.3.2	Anzeigen der LEDs am CAN-Bus-Anschluss	11
6.4	Bedienung über die Website der CMC III Processing Unit	11
6.4.1	Device	11
6.4.2	Leakage	12
7	Lagerung und Entsorgung	13
7.1	Lagerung	13
7.2	Entsorgung	13
8	Technische Daten	14
9	Kundendienstadressen	15

1 Hinweise zur Dokumentation

DE

1 Hinweise zur Dokumentation

1.1 CE-Kennzeichnung

Rittal GmbH & Co. KG bestätigt die Konformität des CMC III Leckagesensors zur EG-EMV-Richtlinie 2004/108/EG. Eine entsprechende Konformitätserklärung wurde ausgestellt. Sie kann auf Anforderung vorgelegt werden.



1.2 Aufbewahrung der Unterlagen

Die Montage-, Installations- und Bedienungsanleitung sowie alle mitgeltenden Unterlagen sind ein integraler Bestandteil des Produkts. Sie müssen den mit dem Gerät befassten Personen ausgehändigt werden und müssen stets griffbereit und für das Bedienungs- und Wartungspersonal jederzeit verfügbar sein!

1.3 Symbole in dieser Betriebsanleitung

Folgende Symbole finden Sie in dieser Dokumentation:



Gefahr!

Gefährliche Situation, die bei Nichtbeachtung des Hinweises unmittelbar zu Tod oder schwerer Verletzung führt.



Warnung!

Gefährliche Situation, die bei Nichtbeachtung des Hinweises unmittelbar zu Tod oder schwerer Verletzung führen kann.



Vorsicht!

Gefährliche Situation, die bei Nichtbeachtung des Hinweises zu (leichten) Verletzungen führen kann.



Hinweis:

Kennzeichnung von Situationen, die zu Sachschäden führen können.

- Dieses Symbol kennzeichnet einen „Aktionspunkt“ und zeigt an, dass Sie eine Handlung bzw. einen Arbeitsschritt durchführen sollen.

1.4 Mitgeltende Unterlagen

- Installationsanleitung und Kurz-Bedienungsanleitung
- Montage-, Installations- und Bedienungsanleitung CMC III Processing Unit/CMC III Processing Unit Compact

1.5 Geltungsbereich

Diese Anleitung bezieht sich auf die Softwareversion V3.15.00.

In der vorliegenden Dokumentation werden durchgängig englische Screenshots gezeigt. Auch in den Beschreibungen zu den einzelnen Parametern auf der Website der CMC III PU werden die englischen Begriffe verwendet. Je nach eingestellter Sprache können die Anzeigen auf der Website der CMC III PU hiervon abweichen (siehe Montage-, Installations- und Bedienungsanleitung CMC III Processing Unit).

2 Sicherheitshinweise

2.1 Allgemein gültige Sicherheitshinweise

Bitte beachten Sie die nachfolgenden allgemeinen Sicherheitshinweise bei Installation und Betrieb des Systems:

- Verwenden Sie im Zusammenhang mit dem Leckagesensor ausschließlich Original-Rittal oder von Rittal empfohlene Produkte.
- Bitte nehmen Sie am Leckagesensor keine Änderungen vor, die nicht in dieser oder in den mitgeltenden Montage- und Bedienungsanleitungen beschrieben sind.
- Die Betriebssicherheit des Leckagesensors ist nur bei bestimmungsgemäßer Verwendung gewährleistet. Die technischen Daten und angegebenen Grenzwerte dürfen auf keinen Fall überschritten werden. Dies gilt insbesondere für die spezifizierete Umgebungstemperatur und IP-Schutzart.
- Der Leckagesensor darf nicht geöffnet werden. Es sind keine Teile enthalten, die gewartet werden müssen.
- Das Betreiben der Elektronikeinheit des Leckagesensors in direktem Kontakt mit Wasser, aggressiven Stoffen oder entzündlichen Gasen und Dämpfen ist untersagt.
- Bitte beachten Sie außer diesen allgemeinen Sicherheitshinweisen unbedingt auch die spezifischen Sicherheitshinweise im Zusammenhang mit den in den folgenden Kapiteln aufgeführten Tätigkeiten.

2.2 Bedien- und Fachpersonal

- Die Montage, Installation, Inbetriebnahme, Wartung und Instandsetzung dieses Gerätes darf nur von qualifizierten Fachleuten durchgeführt werden.
- Die Gerätebedienung im laufenden Betrieb darf nur eine eingewiesene Person durchführen.

3 Produktbeschreibung

DE

3 Produktbeschreibung

3.1 Funktionsbeschreibung und Bestandteile

3.1.1 Funktion

Der Leckagesensor überwacht den Boden eines Raumes auf leitfähige Flüssigkeiten (Leckagen). Er meldet an die angeschlossene CMC III Processing Unit das Auftreten einer Flüssigkeit. Der Leckagesensor enthält eine Kennung, durch die er automatisch von der CMC III Processing Unit erkannt wird.



Hinweis:

Im Folgenden gilt die Bezeichnung „CMC III Processing Unit“ sowohl für die Geräteausführungen „CMC III Processing Unit“ als auch „CMC III Processing Unit Compact“. Alle Textstellen, die nur für eine der beiden Ausführungen gelten, sind entsprechend gekennzeichnet.

3.1.2 Bestandteile

Das Gerät besteht aus einem kompakten Kunststoffgehäuse in RAL 7035 mit belüfteter Front in RAL 9005 sowie einem Sensorfühler.

3.2 Bestimmungsgemäße Verwendung, vorhersehbarer Fehlgebrauch

Der CMC III Leckagesensor dient ausschließlich zur Überwachung des Bodens eines Raumes auf leitfähige Flüssigkeiten. Er darf nur zusammen mit der CMC III PU verwendet werden. Eine andere Verwendung ist nicht bestimmungsgemäß.

Das Gerät ist nach dem Stand der Technik und den anerkannten sicherheitstechnischen Regeln gebaut. Dennoch können bei nicht ordnungsgemäßer Verwendung Gefahren für Leib und Leben des Benutzers oder Dritter bzw. Beeinträchtigungen der Anlage und anderer Sachwerte entstehen.

Das Gerät ist daher nur bestimmungsgemäß in technisch einwandfreiem Zustand zu benutzen! Störungen, die die Sicherheit beeinträchtigen können, sollten Sie umgehend beseitigen (lassen)! Betriebsanleitung beachten!

Zur bestimmungsgemäßen Verwendung gehören auch das Beachten der vorliegenden Dokumentation und die Einhaltung der Inspektions- und Wartungsbedingungen.

Für Schäden, die durch Nichtbeachtung der vorliegenden Dokumentation entstehen, übernimmt Rittal GmbH & Co. KG keine Haftung. Dies gilt auch für das Nichtbeachten der gültigen Dokumentationen des verwendeten Zubehörs.

Bei nicht bestimmungsgemäßem Gebrauch können Gefahren auftreten. Solch nicht bestimmungsgemäßer Gebrauch kann z. B. sein:

- Verwendung von unzulässigen Werkzeugen.
- Unsachgemäße Bedienung.
- Unsachgemäße Behebung von Störungen.
- Verwendung von nicht durch Rittal GmbH & Co. KG freigegebenem Zubehör.

3.3 Lieferumfang

- CMC III Leckagesensor
- Beigelegtes Zubehör (Abb. 1)
- Installations- und Kurz-Bedienungsanleitung

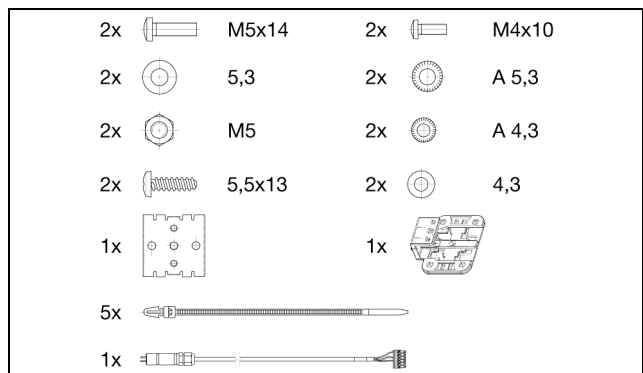


Abb. 1: Beigelegtes Zubehör

4 Transport und Handhabung

4.1 Transport

Das Gerät wird in einem Karton geliefert.

4.2 Auspacken

- Entfernen Sie die Verpackung des Gerätes.



Hinweis:

Die Verpackung muss nach dem Auspacken umweltgerecht entsorgt werden. Sie besteht aus folgenden Materialien:
Poly-Ethylen-Folie (PE-Folie), Karton.

- Prüfen Sie das Gerät auf Transportschäden.



Hinweis:

Schäden und sonstige Mängel, z. B. Unvollständigkeit, sind der Spedition und der Fa. Rittal GmbH & Co. KG unverzüglich schriftlich mitzuteilen.

- Entnehmen Sie das Gerät aus der PE-Folie.
- Entfernen Sie die Schutzfolie von der Frontblende des Gerätes.

5 Installation

5.1 Sicherheitshinweise

- Bitte beachten Sie die zur Installation gültigen Vorschriften des Landes, in dem der Leckagesensor installiert und betrieben wird, sowie dessen nationale Vorschriften zur Unfallverhütung. Bitte beachten Sie außerdem betriebsinterne Vorschriften wie Arbeits-, Betriebs- und Sicherheitsvorschriften.
- Die technischen Daten und angegebenen Grenzwerte dürfen auf keinen Fall überschritten werden. Dies gilt insbesondere für die spezifizizierte Umgebungstemperatur und IP-Schutzart.
- Wenn für die spezielle Anwendung eine höhere IP-Schutzart gefordert ist, muss der Leckagesensor in ein entsprechendes Gehäuse bzw. einen entsprechenden Schrank mit der geforderten IP-Schutzart eingebaut werden.

5.2 Anforderungen an den Installationsort

Um eine einwandfreie Funktion des Geräts zu gewährleisten, sind die im Abschnitt 8 „Technische Daten“ genannten Bedingungen für den Installationsort des Geräts zu beachten.

Elektromagnetische Beeinflussung

– Störende Elektroinstallationen (Hochfrequenz) müssen vermieden werden.

5.3 Montageablauf

5.3.1 Anschluss und Montage des Sensorfühlers

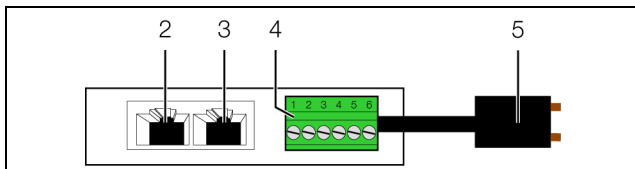


Abb. 2: Rückseite des Leckagesensors

Legende

- 2 CAN-Bus-Anschluss, 24 V \equiv
- 3 CAN-Bus-Anschluss, 24 V \equiv
- 4 Universal-Schnittstelle
- 5 Sensorfühler mit Kabel

- Stecken Sie den Stecker des Sensorfühlers an der Universal-Schnittstelle an (Abb. 2, Pos. 4).
- Verlegen Sie den Sensor zur Messstelle.
- Montieren Sie den Sensorfühler mithilfe der beiliegenden Kabelbinder so, dass die Kontakte möglichst senkrecht nach unten in Richtung Boden zeigen.



Hinweis:

Um eine auftretende Leckage schnell zu detektieren, müssen die Kontakte des Sensorfühlers möglichst nahe, ca. 1 bis 2 mm, oberhalb des Bodens montiert werden.

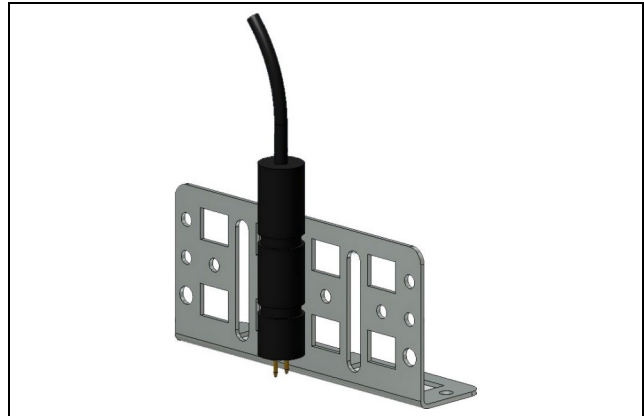


Abb. 3: Montage des Sensorfühlers

Auf freien Flächen kann ein Winkel zur Befestigung des Sensors am Boden verwendet werden, z. B. der Rittal Montagewinkel 4597.000 (Abb. 3). Der Sensorfühler wird dann mit Hilfe der beiliegenden Kabelbinder am Winkel befestigt.

5.3.2 Montage der Elektronikeinheit mit dem beigelegten Halter

Eine Montage der Elektronikeinheit mit dem im Lieferumfang beigelegten Halter erfolgt am Rahmen des IT-Schranks.

- Setzen Sie den Leckagesensor von oben auf den Halter auf.

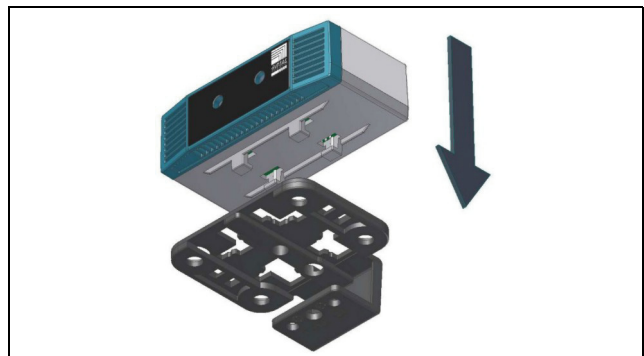


Abb. 4: Aufsetzen des Sensors auf den Halter

- Verschieben Sie den Sensor auf dem Halter leicht seitlich, so dass er einrastet.

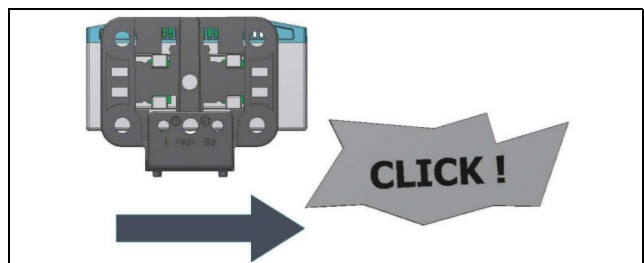


Abb. 5: Einrasten des Sensors auf dem Halter

- Befestigen Sie den Halter inkl. Leckagesensor mit der Schraube aus dem Lieferumfang an der gewünschten Position im Schaltschrank bzw. IT-Schrank.

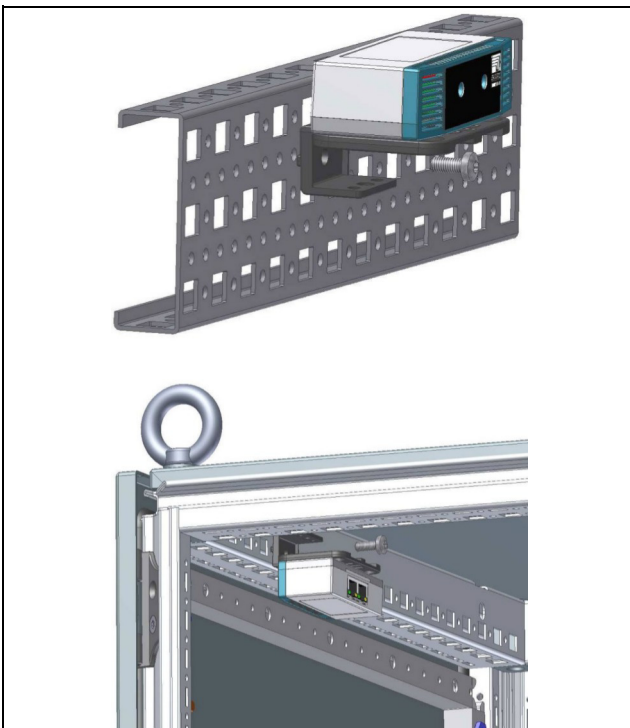


Abb. 6: Befestigen des Sensors im Schaltschrank bzw. IT-Schrank

5.3.3 Montage der Elektronikeinheit auf einer Hutschiene

Die Hutschiennenmontage erfolgt ebenfalls mit Hilfe des Halters und zusätzlich mit dem im Lieferumfang beigelegten Federclip.

- Schrauben Sie zunächst den Halter auf den Federclip zur Hutschiennenmontage.

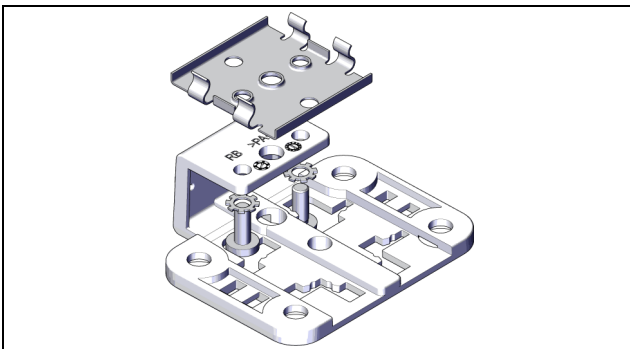


Abb. 7: Befestigen des Halters auf dem Federclip

- Setzen Sie dann den Leckagesensor auf den Halter auf (Abb. 4) und rasten Sie ihn ein (Abb. 5).
- Rasten Sie den Federclip an der gewünschten Position auf der Hutschiene auf.

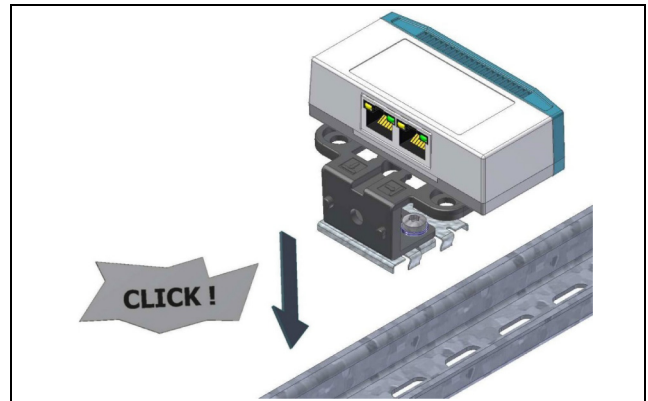


Abb. 8: Befestigen des Federclips auf der Hutschiene

5.4 Anschluss der Elektronikeinheit

Der Leckagesensor wird über den CAN-Bus-Anschluss mit der notwendigen Betriebsspannung versorgt. Der Anschluss eines separaten Netzteils ist nicht notwendig.

- Verbinden Sie den Leckagesensor über ein CAN-Bus-Verbindungskabel mit einer CAN-Bus-Schnittstelle der CMC III Processing Unit bzw. der benachbarten Komponente im CAN-Bus (Abb. 2, Pos. 2)

Folgende CAN-Bus-Verbindungskabel aus dem CMC III Zubehörprogramm können verwendet werden:

- 7030.090 (Länge 0,5 m)
- 7030.091 (Länge 1 m)
- 7030.092 (Länge 1,5 m)
- 7030.093 (Länge 2 m)
- 7030.480 (Länge 3 m)
- 7030.490 (Länge 4 m)
- 7030.094 (Länge 5 m)
- 7030.095 (Länge 10 m)



Abb. 9: Frontseite des Leckagesensors

Legende

- 1 Multi-LED zur Statusanzeige

Ggf. wird nach dem Anschluss ein Software-Update des Sensors durchgeführt. Während des gesamten Update-Vorgangs leuchtet die Status-LED des Leckagesensors dauerhaft blau und blinkt zusätzlich violett.

Außerdem blinkt die Status-LED der CMC III Processing Unit weiß und es erscheint eine entsprechende Meldung auf der Website.



Hinweis:

Solange der Update-Vorgang läuft, können keine Einstellungen vorgenommen werden.

5 Installation

DE

Das Update des Sensors ist vollständig abgeschlossen, wenn folgende Bedingungen erfüllt sind:

1. Die LEDs am CAN-Bus-Anschluss des Sensors leuchten grün.
2. Die Multi-LED des Sensors hinter der Frontblende blitzt blau und zusätzlich grün oder rot, je nach Zustand des Sensors.

Der Anschluss weiterer Komponenten erfolgt als Daisy Chain.

- Schließen Sie ggf. an der zweiten, freien CAN-Bus-Schnittstelle des Leckagesensors (Abb. 2, Pos. 3) eine weitere Komponente an (z. B. einen anderen Sensortyp).

Anzeige der Statusänderung:

- Die beiden grünen sowie die beiden roten CAN-Bus LEDs am CAN-Bus-Anschluss blinken.
 - Die Multi-LED der Processing Unit blinkt dauerhaft in der Reihenfolge grün – orange – rot.
 - Die Multi-LED des Leckagesensors blinkt dauerhaft blau.
- Drücken Sie die „C“-Taste an der CMC III Processing Unit (ein erster Signalton ertönt) und halten Sie sie für ca. 3 Sekunden gedrückt, bis ein zweiter Signalton ertönt.



Hinweis:

Eine Auflistung aller Anzeigen der Multi-LED finden Sie im Abschnitt 6.3.1 „Anzeigen der Multi-LED“.

Anzeige der Statusänderung an den CAN-Bus LEDs

- Dauerlicht grüne LEDs: Status CAN-Bus „OK“.
- Dauerlicht rote LEDs: Status CAN-Bus fehlerhaft.

Anzeige der Statusänderung an der Multi-LED der Processing Unit

- Grünes Dauerlicht: Alle am CAN-Bus angeschlossenen Geräte haben den Status „OK“.
- Oranges Dauerlicht: Mindestens ein am CAN-Bus angeschlossenes Gerät hat den Status „Warnung“.
- Rotes Dauerlicht: Mindestens ein am CAN-Bus angeschlossenes Gerät hat den Status „Alarm“.

Anzeige der Statusänderung an der Multi-LED des Leckagesensors

- Dauerhaft blaues Blinken: Kommunikation über den CAN-Bus.
- Grünes Blinken: bei Messwertänderung oder spätestens alle 5 Sekunden.
- Dauerhaft rotes Blinken: Der Leckagesensor hat den Status „Alarm“.
- Rotes Dauerlicht: Ungültiger Messwert.

6 Bedienung

6.1 Einschalten des Leckagesensors

Nach dem Anschließen des Leckagesensors an der CMC III Processing Unit über ein CAN-Bus-Verbindungskabel startet der Leckagesensor automatisch (vgl. Abschnitt 5.4 „Anschluss der Elektroneinheit“). Ein separates Einschalten ist nicht erforderlich.

6.2 Bedien- und Anzeigeelemente

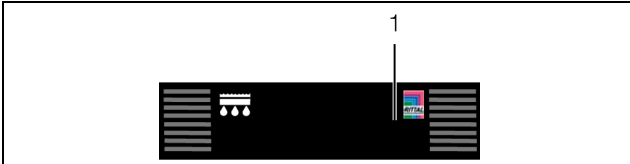


Abb. 10: Frontseite des Leckagesensors

Legende

1 Multi-LED zur Statusanzeige

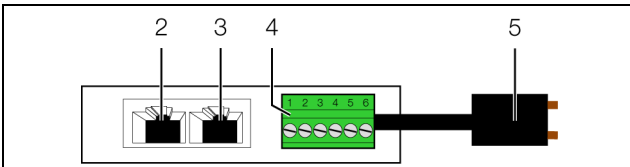


Abb. 11: Rückseite des Leckagesensors

Legende

2 CAN-Bus-Anschluss, 24 V ---
 3 CAN-Bus-Anschluss, 24 V ---
 4 Universal-Schnittstelle
 5 Sensorfühler mit Kabel

6.3 Anzeigen der LEDs

In der Front des Leckagesensors ist eine Multi-LED zur Statusanzeige integriert (Abb. 10, Pos. 1). Des Weiteren sind auf der Rückseite am CAN-Bus-Anschluss (Abb. 11, Pos. 2 und 3) weitere LEDs angeordnet.

6.3.1 Anzeigen der Multi-LED

An der Multi-LED kann der Status des Leckagesensors abgelesen werden.

Dauerlicht

Farbe	Status
Rot	Ungültiger Messwert

Tab. 1: Dauerlicht der Multi-LED

Blinkcodes

Farbe	Status
Grün	Bei Messwertänderung oder spätestens alle 5 Sekunden.

Tab. 2: Blinkcodes der Multi-LED

Farbe	Status
Violett	Ein Software-Update des Leckagesensors wird durchgeführt.
Blau	Kommunikation über den CAN-Bus.
Rot	Der Leckagesensor hat den Status „Alarm“.

Tab. 2: Blinkcodes der Multi-LED

6.3.2 Anzeigen der LEDs am CAN-Bus-Anschluss

Am CAN-Bus-Anschluss befinden sich eine rote und eine grüne LED. Hier wird der Status des CAN-Bus angezeigt.

Farbe	Status
Grün (Dauerlicht)	Kommunikation über den CAN-Bus möglich.
Rot (Blinkend)	Übertragungsfehler.

Tab. 3: LEDs CAN-Bus-Anschluss

6.4 Bedienung über die Website der CMC III Processing Unit

Nach der Anmeldung an der CMC III Processing Unit wird die Web-Oberfläche zur Bedienung des Geräts angezeigt.

■ Wählen Sie zunächst im Navigationsbereich den Eintrag „CMCIII-LEAK“ an.

Auf der Registerkarte **Configuration** werden analog zur CMC III Processing Unit die Zugriffsrechte für den Leckagesensor (Schaltfläche **Device Rights**) sowie die Alarmbenachrichtigung individuell festgelegt (Schaltfläche **Alarm Configuration**).

Auf der Registerkarte **Observation** werden alle Einstellungen für den Leckagesensor vorgenommen, wie z. B. die zeitliche Verzögerung, mit der die Statusmeldung geändert wird.

In den folgenden Abschnitten 6.4.1 „Device“ und 6.4.2 „Leakage“ werden jeweils nur die Parameter beschrieben, für die Sie Änderungen vornehmen können. Darüber hinaus gibt es noch Anzeigewerte, die zur Information dienen.

6.4.1 Device

Auf der Ebene „Device“ werden generelle Einstellungen zum Leckagesensor durchgeführt.

Parameter	Erläuterung
Description	Individuelle Beschreibung des Leckagesensors.

Tab. 4: Einstellungen in der Ebene „Device“

6 Bedienung

DE

Parameter	Erläuterung
Location	Aufstellungsort des Leckagesensors.

Tab. 4: Einstellungen in der Ebene „Device“

Des Weiteren werden noch Parameter angezeigt, die Detailinformationen zum Leckagesensor liefern, wie z. B. die Version der Soft- und Hardware des Leckagesensors. Diese Informationen sollten Sie insbesondere bei Rückfragen an Rittal bereithalten, um eine schnelle Fehlerdiagnose zu ermöglichen.

6.4.2 Leakage

Auf der Ebene „Leakage“ werden Einstellungen zur Leakage durchgeführt.

Parameter	Erläuterung
DescName	Individuelle Beschreibung der gemessenen Leakage.
Delay	Zeitliche Verzögerung, mit der die Statusmeldung geändert wird

Tab. 5: Einstellungen in der Ebene „Leakage“

Des Weiteren werden für den Leckagesensor noch folgende Parameter angezeigt:

Parameter	Erläuterung
Position	Aktueller Wert des Leckagesensors (0 = keine Leakage detektiert/OK, 1 = Leakage detektiert/Alarm).
Status	Aktueller Status des Leckagesensors unter Berücksichtigung der zeitlichen Verzögerung.

Tab. 6: Anzeigen in der Ebene „Leakage“

7 Lagerung und Entsorgung

7.1 Lagerung

Wenn das Gerät über einen längeren Zeitraum nicht im Einsatz ist, empfiehlt Rittal das Gerät spannungsfrei zu schalten und vor Feuchtigkeit und Staub zu schützen.

7.2 Entsorgung

Da der Leckagesensor hauptsächlich aus den Bestandteilen „Gehäuse“ und „Leiterplatte“ besteht, ist das Gerät zur Entsorgung der Elektronikverwertung zuzuführen.

8 Technische Daten

DE

8 Technische Daten

Technische Daten		CMC III Leckagesensor
Best.-Nr.		7030.430
B x H x T (mm)		110 x 30 x 40
Temperatureinsatzbereich		0°C...+55°C
Lagertemperatur		-45°C...+85°C
Feuchtigkeitseinsatzbereich		5 %...95 % relative Feuchte, nicht kondensierend
Schutzart Elektronikeinheit		IP 30 nach IEC 60 529
Schutzart Sensorfühler		IP 65 nach IEC 60 529
Ein- und Ausgänge	CAN-Bus (RJ 45)	2 x
	Schnittstelle für Sensorfühler	1 x
Bedienung/Signale	LED-Anzeige	OK/Alarm/Status CAN-Bus

Tab. 7: Technische Daten

9 Kundendienstadressen

Zu technischen Fragen wenden Sie sich bitte an:

Tel.: +49(0)2772 505-9052

E-Mail: info@rittal.de

Homepage: www.rittal.de

Bei Reklamationen oder Servicebedarf wenden Sie sich bitte an:

Tel.: +49(0)2772 505-1855

E-Mail: service@rittal.de

Rittal – The System.

Faster – better – everywhere.

- Enclosures
- Power Distribution
- Climate Control
- IT Infrastructure
- Software & Services

RITTAL GmbH & Co. KG
Postfach 1662 · D-35726 Herborn
Phone +49(0)2772 505-0 · Fax +49(0)2772 505-2319
E-mail: info@rittal.de · www.rittal.com

ENCLOSURES

POWER DISTRIBUTION

CLIMATE CONTROL

IT INFRASTRUCTURE

SOFTWARE & SERVICES



FRIEDHELM LOH GROUP