

## Wandsteckdose, abschaltbar, verriegelt, chemikalienbeständig - Gehäusegröße 460x180

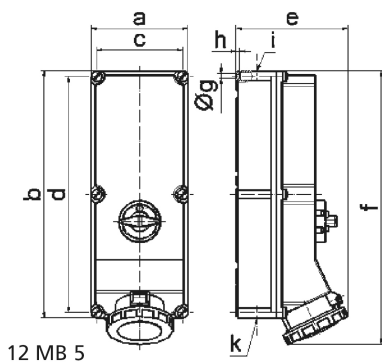


Artikelbeschreibung	
BALS-Art.-Nr	16890
EAN	4024941168908
Produktgruppe	Wandsteckdose TE abschaltbar, verriegelt
Stromstärke	125A
Polzahl	5p
Anordnung der Phasen	3P+N+PE
Lage des Schutzkontaktes	6h
Spannung	200/346 - 240/415V~

Artikelbeschreibung	
Frequenz	50/60Hz
Schutzart	IP67
Kennfarbe	rot
Gerätefarbe	Klappdeckel rot RAL 3000, Gehäuseunterteil lightbeige, Gehäuseoberteil lightbeige, Gehäuseschrauben lightbeige, Bajonetting lightbeige, Schalterknebel lightbeige
Anschlusstechnik	Schraubklemmen als Rahmenklemmen mit Kontex-Kontakt
Maximaler Leiterquerschnitt	70 mm <sup>2</sup> (möglicherweise begrenzt durch eingesetzte Kabeleinführung)
Kabeleinführung	1xM40 oben, 1xM50/M40 unten
Geräte-Höhe	512mm
Geräte-Breite	180mm
Geräte-Tiefe	210mm
Gehäusegrösse	460x180 mm (HxB)
Gehäusematerial	Polycarbonat-Polyethylenterephthalat lightbeige
Kontakte	Der Kontaktträger ist aus hochwärmebeständigem Material, Die Kontakte sind Messing vernickelt

Zusätzliche technische Informationen	
	Die Leitungseinführung ist einmal oben und zweimal unten offen
	In 0-Stellung abschließbar für bis zu 4 Bügelschlösser mit einem Bügeldurchmesser bis 7mm

Logistikdaten	
Einzelgewicht	4,061 kg / Stück
Verpackungsart	Karton
Inhaltsmenge	1 ST
EAN	4024941168908
Länge	560 mm
Breite	215 mm
Höhe	260 mm
Gewicht	4,523 kg
Volumen	26.400 ccm



Ampere	125	125	125		
Polzahl	3	4	5		
a	180,0	180,0	180,0		
b	460,0	460,0	460,0		
c	160,0	160,0	160,0		
d	440,0	440,0	440,0		
e	208,0	208,0	208,0		
f	510,0	510,0	510,0		
g ø	8,3	8,3	8,3		
h	6,5	6,5	6,5		
i	M40	M40	M40		
k	M40/50	M40/50	M40/50		