

## socle de prise mural, interruptible, à verrouillage - dimensions du boîtier 460x180



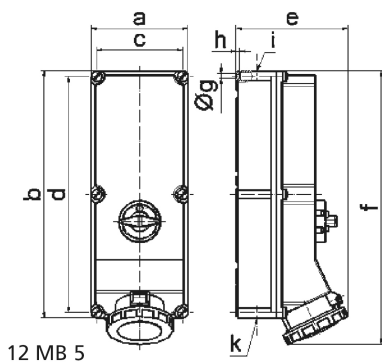
| Description de l'article             |   |
|--------------------------------------|---|
| Référence                            | 16622   |
| EAN                                  | 4024941166225   |
| Groupe de produits                   | socle de prise mural TE interruptible, à verrouillage |
| Intensité                            | 125A  |
| Nombre de pôles                      | 5p  |
| Disposition des phases               | 3P+N+PE   |
| Emplacement du contact de protection | 6h  |
| Tension                              | 200/346 à 240/415V                                    |

| Description de l'article         |  |
|----------------------------------|--|
| Fréquence                        | 50 et 60Hz   |
| Indice de protection             | IP67   |
| Code couleur                     | rouge  |
| Couleur de l'appareil            | couv. rabatt. rouge RAL 3000, partie inf. gris RAL 7035, vis boîtier gris RAL 7035, partie sup. gris RAL 7035, anneau baïonnette gris RAL7035, levier commande gris RAL 7035 |
| Connectique                      | bornes à vis en bornes à cage avec contact Kontex  |
| Section maximale des conducteurs | 70,0 mm <sup>2</sup>   |
| Entrée de câble                  | 1xM40 en haut, 1xM50/M40 bas   |
| Hauteur de l'appareil en mm      | 512mm  |
| Largeur de l'appareil en mm      | 180mm  |
| Profondeur de l'appareil en mm   | 210mm  |
| Dimensions du boîtier            | 460x180 mm (HxL)   |
| Matériau du boîtier              | polycarbonate  |
| Contacts                         | le porte-contacts est en matériau résistant à la chaleur, les contacts sont en laiton nickelé  |

| Autres caractéristiques techniques |  |
|------------------------------------|--|
|                                    | L'entrée de câble est ouverte une fois en haut et deux fois en bas                     |
|                                    | Verrouillable en position 0 pour jusqu'à 4 cadenas d'épaisseur de l'étrier jusqu'à 7mm |

| Données logistiques |                |
|---------------------|----------------|
| Poids unitaire      | 3.89 Kg / null |

| Données logistiques |               |
|---------------------|---------------|
| Type d'emballage    | null          |
| Contenu             | 1 ST          |
| EAN                 | 4024941166225 |
| Longueur            | 560 mm        |
| Largeur             | 215 mm        |
| Hauteur             | 260 mm        |
| Poids               | 4,352 kg      |
| Volume              | 26400 ccm     |



| Ampere Polzahl | 125 3  | 125 4  | 125 5  |  |  |  |
|----------------|--------|--------|--------|--|--|--|
| a              | 180,0  | 180,0  | 180,0  |  |  |  |
| b              | 460,0  | 460,0  | 460,0  |  |  |  |
| c              | 160,0  | 160,0  | 160,0  |  |  |  |
| d              | 440,0  | 440,0  | 440,0  |  |  |  |
| e              | 208,0  | 208,0  | 208,0  |  |  |  |
| f              | 510,0  | 510,0  | 510,0  |  |  |  |
| g ø            | 8,3    | 8,3    | 8,3    |  |  |  |
| h              | 6,5    | 6,5    | 6,5    |  |  |  |
| i              | M40    | M40    | M40    |  |  |  |
| k              | M40/50 | M40/50 | M40/50 |  |  |  |
|                |        |        |        |  |  |  |
|                |        |        |        |  |  |  |