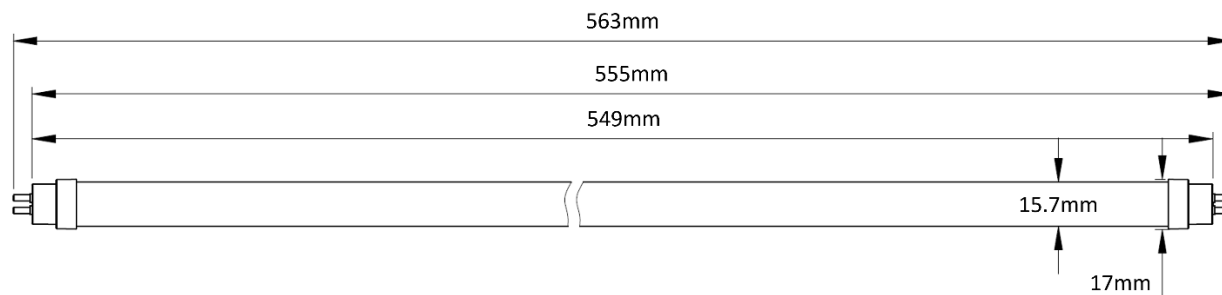


LED T5 Neo Tube für den Austausch von 14W oder 24W (849mm) Leuchtstofflampen und dem Betrieb an Konstantstrom-LED-Treibern. Nicht für den Betrieb an EVGs, KVGs oder Netzspannung geeignet. Die Tube besteht aus mattiertem Glas und einem Aluminium G5 Sockel. Variabler Lichtstrom (bis zu 1.800lm) welcher von der Bestromung abhängt. Die LED T5 Neo ist polungsneutral und hat eine Lebensdauer von 90.000h L70B10. Dimmbar bei Verwendung eines dimmbaren LED-Treibers.



Zeichnung



Technische Daten

Grunddaten

Bezeichnung	RL-T5 14/24 NEO830/G5 DC	RL-T5 14/24 NEO840/G5 DC	RL-T5 14/24 NEO865/G5 DC
Artikelnummer	43720825	43720826	43720827
EAN10	4008597208256	4008597208263	4008597208270
EAN40	4008597508257	4008597508264	4008597508271
Gewicht	64 g	64 g	64 g
Länge	549 mm	549 mm	549 mm
Durchmesser Sockel	17 mm	17 mm	17 mm
Durchmesser Röhre	15,7 mm	15,7 mm	15,7 mm
Lebensdauer L80/B10	60.000 h	60.000 h	60.000 h
Lebensdauer L70/B10	90.000 h	90.000 h	90.000 h
Energieeffizienzklasse A bis G	D	C	C
Material	Glas	Glas	Glas
Splitterschutz	Nein	Nein	Nein
Garantie	5 Jahre	5 Jahre	5 Jahre

Betriebsbedingungen

Zulässige Umgebungstemperatur Ta	-20°C...+45°C	-20°C...+45°C	-20°C...+45°C
Zulässige Lagertemperatur	-20°C...+60°C	-20°C...+60°C	-20°C...+60°C
Zulässige Temperatur am Tc-Punkt	-20°C...+95°C	-20°C...+95°C	-20°C...+95°C
Tc-Temperatur	+95°C	+95°C	+95°C
Schutzart	IP20	IP20	IP20
Betriebsart	An LED-Treiber, Konstantstrom, DC	An LED-Treiber, Konstantstrom, DC	An LED-Treiber, Konstantstrom, DC

Elektrische Parameter

Nennleistung*	10 W	10 W	10 W
Spannung	28,5 V	28,5 V	28,5 V
Nennstrom	350 mA	350 mA	350 mA
Zulässiger Betriebsstrombereich	0 - 350 mA	0 - 350 mA	0 - 350 mA
Dimmbar	Ja	Ja	Ja
Polungsneutral	Ja	Ja	Ja
Energieverbrauch bei 1.000 h*	10 kWh	10 kWh	10 kWh
Verschiebungsfaktor [cosΦ]	1	1	1

* @350 mA

Information no. 9903-07-2308

Gültigkeit: Die Blätter zur technischen Information (TI-Blätter) werden in unregelmäßigen Abständen aktualisiert! Der Benutzer ist für die Gültigkeit und Aktualität dieses TI-Blattes selbst verantwortlich. Mit dem Erscheinen dieses TI-Blattes verlieren alle vorausgegangenen Ausgaben für diesen Lampentyp ihre Gültigkeit.

Radium Lampenwerk GmbH · Postfach 1440 · 51678 Wipperfürth/Germany · Dr.-Eugen-Kersting-Str. 6 · 51688 Wipperfürth/Germany Geschäftsführer: Jörn Krieger, Markus Gosse · Registergericht: Köln HRB 37474 · WEEE-Reg-Nr. DE 36655118

Lichttechnische Parameter

Bemessungslichtstrom*	1.620 lm	1.800 lm	1.800 lm
Abstrahlwinkel	220 °	220 °	220 °
Lichtausbeute*	162 lm/W	180 lm/W	180 lm/W
Farbtemperatur	3000 K	4000 K	6500 K
Farbwiedergabeindex [Ra]	≥ 80	≥ 80	≥ 80
Farbortstabilität	≤ 5 SDCM	≤ 5 SDCM	≤ 5 SDCM
Farbortstabilität typisch	3 SDCM	3 SDCM	3 SDCM
Farbortkoordinate x	0.4339	0.3818	0.3123
Farbortkoordinate y	0.4033	0.3797	0.3283

* @350 mA

Betriebsstromtabelle

Strom	Spannung	Leistung	3000K		4000K		6500K	
			Effizienz	Lichtstrom	Effizienz	Lichtstrom	Effizienz	Lichtstrom
350 mA	28,5 V	10,0 W	162 lm/W	1.620 lm	180 lm/W	1.800 lm	180 lm/W	1.800 lm
300 mA	28,5 V	8,6 W	163 lm/W	1.400 lm	180 lm/W	1.550 lm	180 lm/W	1.550 lm
250 mA	28,5 V	7,1 W	166 lm/W	1.180 lm	183 lm/W	1.300 lm	183 lm/W	1.300 lm
200 mA	28,5 V	5,7 W	168 lm/W	960 lm	186 lm/W	1.060 lm	186 lm/W	1.060 lm

Empfohlene DALI-Treiber

Lampe	Betriebsstrom	Für den Betrieb mit einer Lampe	Für den Betrieb mit zwei Lampen	Für den Betrieb mit drei Lampen	Für den Betrieb mit vier Lampen
LED T5 NEO 14/24	350mA	OTDA4030	OTDA4439	OTDA4439	OTDA4441
	300mA	OTDA4030	OTDA4439	OTDA4439	OTDA4439
	250mA	OTDA4030	OTDA4439	OTDA4439	OTDA4439
	200mA	OTDA4030	OTDA4439	OTDA4439	OTDA4439

Empfohlene ON/OFF-Treiber

Lampe	Betriebsstrom	Für den Betrieb mit einer Lampe	Für den Betrieb mit zwei Lampen	Für den Betrieb mit drei Lampen	Für den Betrieb mit vier Lampen
LED T5 NEO 14/24	350mA	OTNA4435	OTNA4435	OTNA4436	OTNA4436
	300mA	OTNA4435	OTNA4435	OTNA4436	OTNA4436
	250mA	OTNA4435	OTNA4435	OTNA4436	OTNA4436
	200mA	OTNA4435	OTNA4435	OTNA4436	OTNA4436

OTDA4030	DRIVER DALI 15W/100-350mA IP20
OTDA4439	DRIVER DALI 37W/200-350mA IP20
OTDA4441	DRIVER DALI 75W/200-350mA IP20
OTNA4435	DRIVER 20W/200-350mA IP20
OTNA4436	DRIVER 40W/200-350mA IP20

Hinweise

- Die LED T5 Neo Tube ist polungsneutral. Die Seite zur Einspeisung ist markiert, die PINs auf der gegenüberliegenden Seite sind gebrückt.
- Es wird empfohlen die Tubes gemäß den beidseitigen Schaltbildern zu verdrahten. Bei der einstigen Verdrahtung funktioniert die Tube nur wenn sie richtig herum eingesetzt wird.
- Betrieben sie die Lampe nicht an LED-Treibern mit einer maximalen Ausgangsspannung höher als 250V.
- Die angegebene Lebensdauer wird auch beim höchst zulässigen Betriebsstrom erreicht.
- Bei einer Bestromung, die über die zulässigen Betriebsstrombereich hinaus geht entfällt, die Gewährleistung.

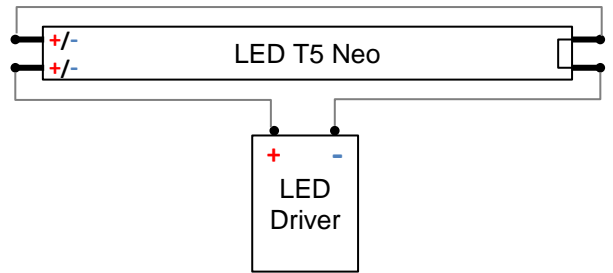
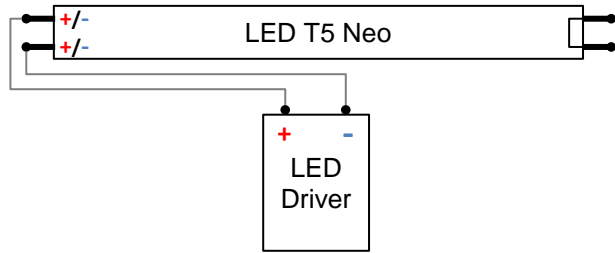
Information no. 9903-07-2308

Gültigkeit: Die Blätter zur technischen Information (TI-Blätter) werden in unregelmäßigen Abständen aktualisiert! Der Benutzer ist für die Gültigkeit und Aktualität dieses TI-Blattes selbst verantwortlich. Mit dem Erscheinen dieses TI-Blattes verlieren alle vorausgegangenen Ausgaben für diesen Lampentyp ihre Gültigkeit.

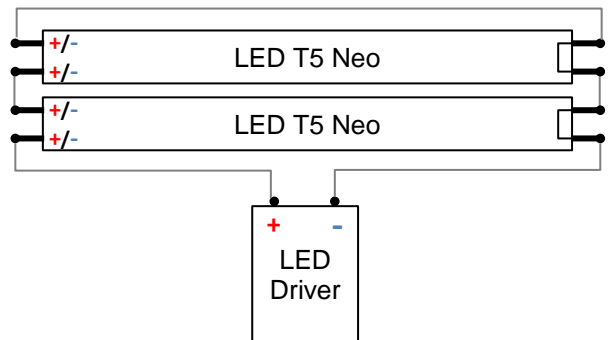
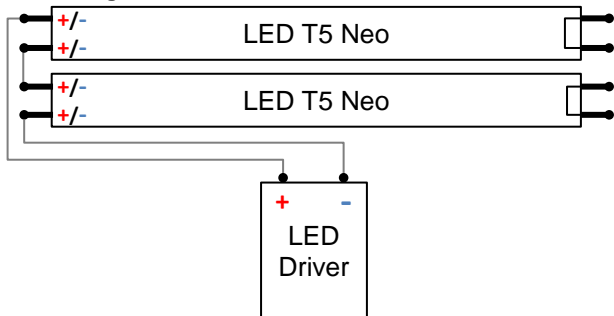
Radium Lampenwerk GmbH · Postfach 1440 · 51678 Wipperfürth/Germany · Dr.-Eugen-Kersting-Str. 6 · 51688 Wipperfürth/Germany Geschäftsführer: Jörn Krieger, Markus Gosse · Registergericht: Köln HRB 37474 · WEEE-Reg-Nr. DE 36655118

Anschlusschema

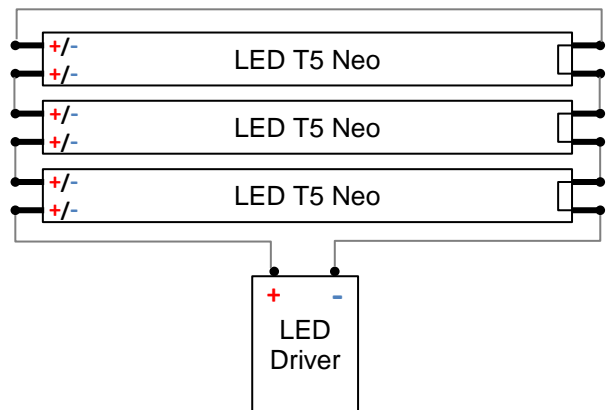
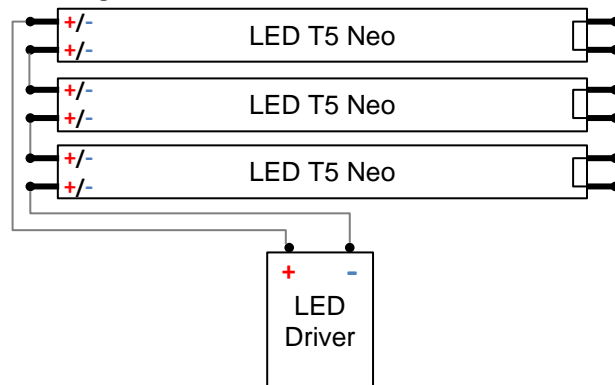
1-flammiger Betrieb



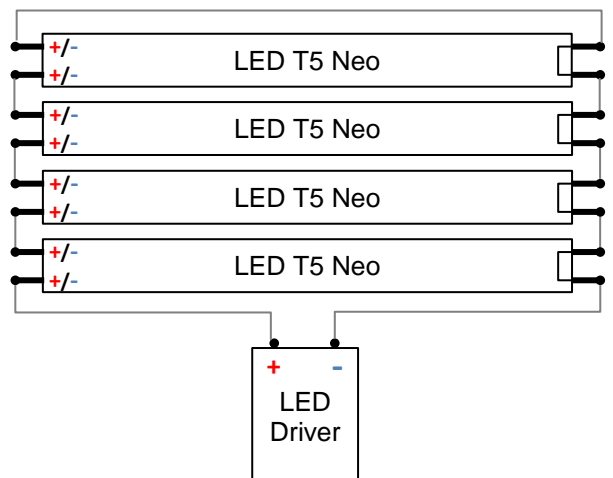
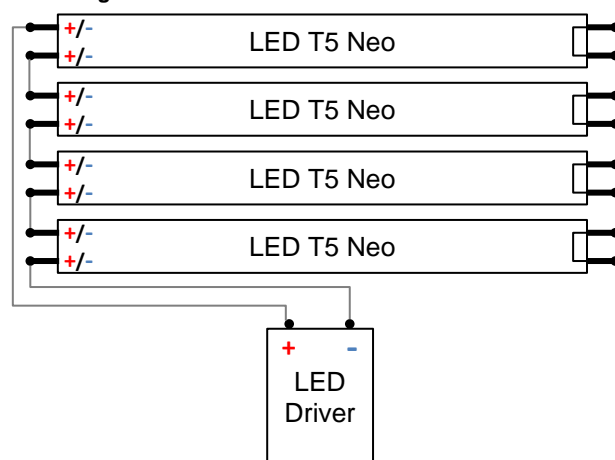
2-flammiger Betrieb



3-flammiger Betrieb



4-flammiger Betrieb



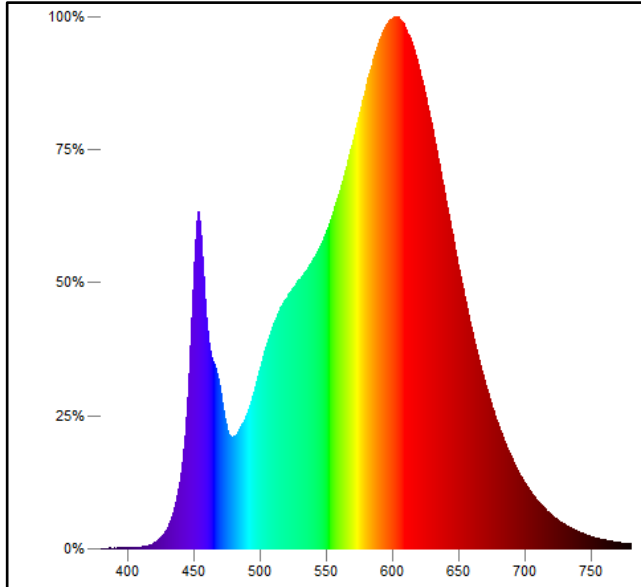
Information no. 9903-07-2308

Gültigkeit: Die Blätter zur technischen Information (TI-Blätter) werden in unregelmäßigen Abständen aktualisiert! Der Benutzer ist für die Gültigkeit und Aktualität dieses TI-Blattes selbst verantwortlich. Mit dem Erscheinen dieses TI-Blattes verlieren alle vorausgegangenen Ausgaben für diesen Lampentyp ihre Gültigkeit.

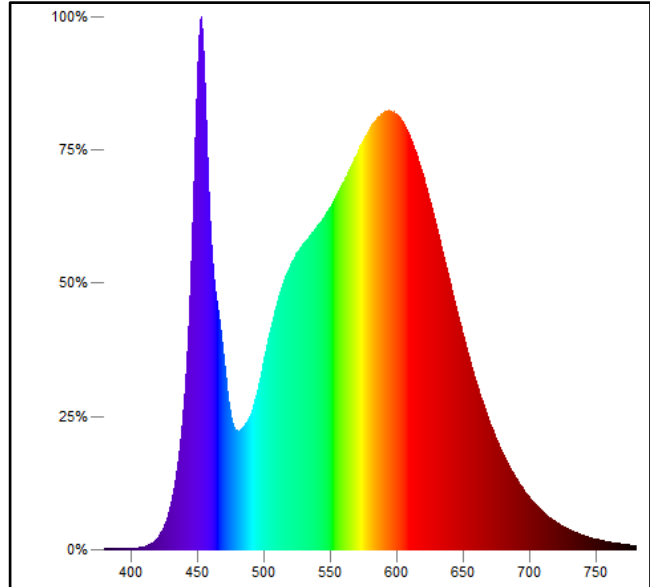
Radium Lampenwerk GmbH · Postfach 1440 · 51678 Wipperfürth/Germany · Dr.-Eugen-Kersting-Str. 6 · 51688 Wipperfürth/Germany Geschäftsführer: Jörn Krieger, Markus Gosse · Registergericht: Köln HRB 37474 · WEEE-Reg-Nr. DE 36655118

Spektrum / Lichtverteilung

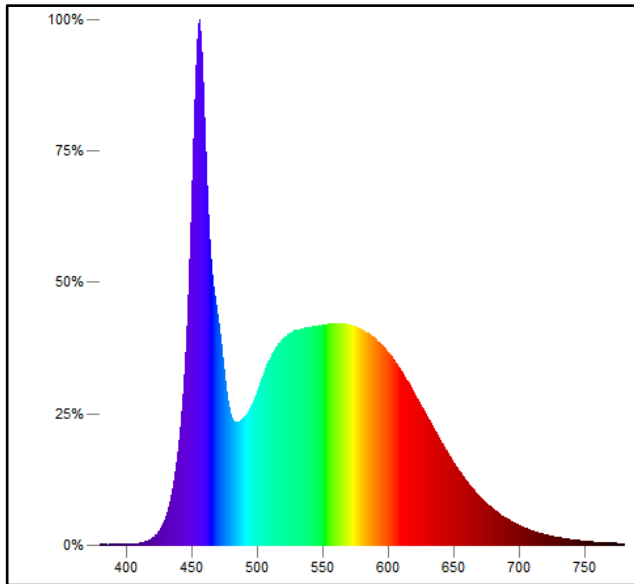
3000 K



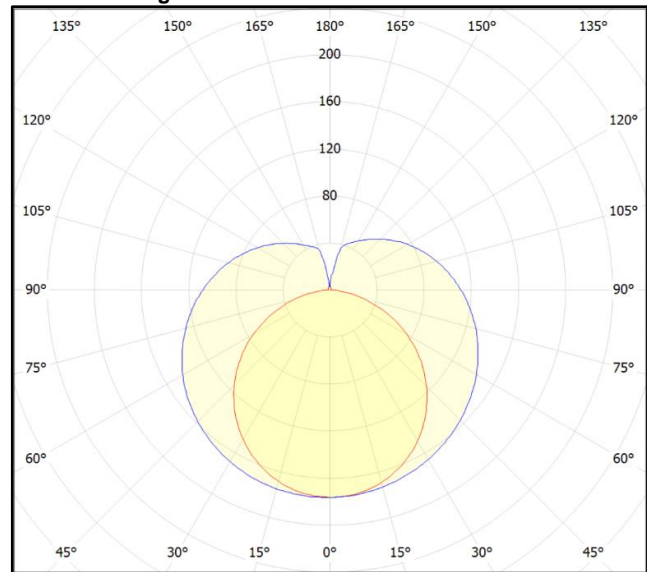
4000 K



6500 K



Lichtverteilung



Information no. 9903-07-2308

Gültigkeit: Die Blätter zur technischen Information (TI-Blätter) werden in unregelmäßigen Abständen aktualisiert! Der Benutzer ist für die Gültigkeit und Aktualität dieses TI-Blattes selbst verantwortlich. Mit dem Erscheinen dieses TI-Blattes verlieren alle vorausgegangenen Ausgaben für diesen Lampentyp ihre Gültigkeit.

Radium Lampenwerk GmbH · Postfach 1440 · 51678 Wipperfürth/Germany · Dr.-Eugen-Kersting-Str. 6 · 51688 Wipperfürth/Germany Geschäftsführer: Jörn Krieger, Markus Gosse · Registergericht: Köln HRB 37474 · WEEE-Reg-Nr. DE 36655118