

Radium

Technical information

LED T8 NEO 58

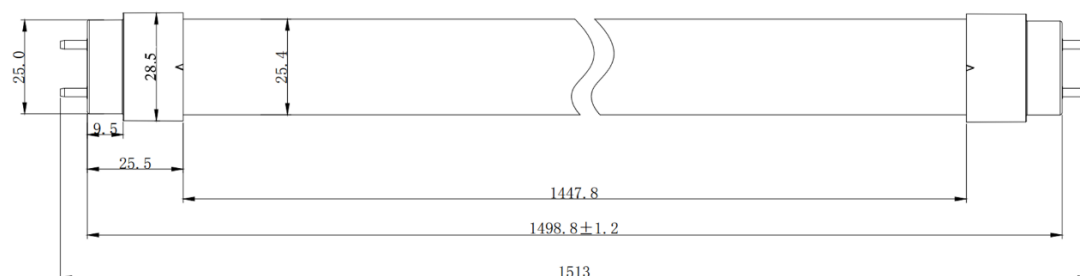
LED T8 Neo Tube für den Austausch von 58W T8 Leuchtstofflampen und dem Betrieb an Konstantstrom-LED-Treibern. Nicht für den Betrieb an EVGs, KVGs oder Netzspannung geeignet. Die Tube besteht aus mattiertem Glas und verfügt über einen Splitterschutz. Variabler Lichtstrom (bis zu 5.180lm) welcher von der Bestromung abhängt. Die LED T8 Neo ist polungsneutral und hat eine Lebensdauer von 70.000h L80B10. Dimmbar bei Verwendung eines dimmbaren LED-Treibers.

Kompatible Radium LED-Treiber:

- OTDA4032 DRIVER DALI 60W/1100-1500mA IP20
- OTNA4035 DRIVER 50W/1200mA IP20



Zeichnung



Technische Daten

Grunddaten

Bezeichnung	LED T8 NEO 58 840/G13	LED T8 NEO 58 865/G13
Artikelnummer	43719852	43719853
EAN10	4008597198526	4008597198533
EAN40	4008597498527	4008597498534
Gewicht [g]	200 g	200 g
Länge [mm]	1513 mm	1513 mm
Durchmesser Sockel [mm]	28,5 mm	28,5 mm
Durchmesser Röhre [mm]	25,4 mm	25,4 mm
Lebensdauer L80/B10 @Ta(max.)	70.000 h	70.000 h
Lebensdauer L70/B10 @Ta(max.)	100.000 h	100.000 h
Energylabel A bis G	C	D
Garantie	5 Jahre	5 Jahre
LED	SMD 2835 60mA	SMD 2835 60mA

Betriebsbedingungen

Zulässige Umgebungstemperatur Ta [°C]	-20°C...+50°C	-20°C...+50°C
Zulässige Lagertemperatur [°C]	-20°C...+60°C	-20°C...+60°C
Zulässige Tc Temperatur [°C]	-20°C...+65°C	-20°C...+65°C
Maximal zulässige Tc Temperatur [°C]	+70°C	+70°C
Schutzart	IP20	IP20
Betriebsart	LED-Treiber, Konstantstrom, DC	LED-Treiber, Konstantstrom, DC

Radium Lampenwerk GmbH
Postfach 1440 - 51678 Wipperfürth

+49-2267 - 81 - 1
FAX +49-2267 - 81 - 231

Information no. 9903-01-2112

Radium

Technical information

Elektrische Parameter

Nennleistung* [W]	24,3 W	24,3 W
Spannung [V DC]	19,5 - 21,5 V	19,5 - 21,5 V
Betriebsstrom [mA]	1200 mA	1200 mA
Zulässiger Betriebsstrombereich [mA]	1000 - 1500 mA	1000 - 1500 mA
Dimmbar	Ja	Ja
Energieverbrauch in 10.000h* [kWh]	25 kWh	25 kWh
Betreibbare Anzahl je OTDA4032	1 – 2 Stück	1 – 2 Stück
Betreibbare Anzahl je OTNA4035	2 Stück	2 Stück

* @1200mA

Lichttechnische Parameter

Bemessungslichtstrom* [lm]	4.200 lm	4.000 lm
Ausstrahlungswinkel [°]	160 °	160 °
Lichtausbeute* [lm/W]	173 lm/W	165 lm/W
Farbtemperatur [K]	4000 K	6500 K
Farbwiedergabeindex [Ra]	≥ 80	≥ 80
Farbstabilität	≤ 5 SDCM	≤ 5 SDCM
Farbstabilität typisch	3 SDCM	3 SDCM

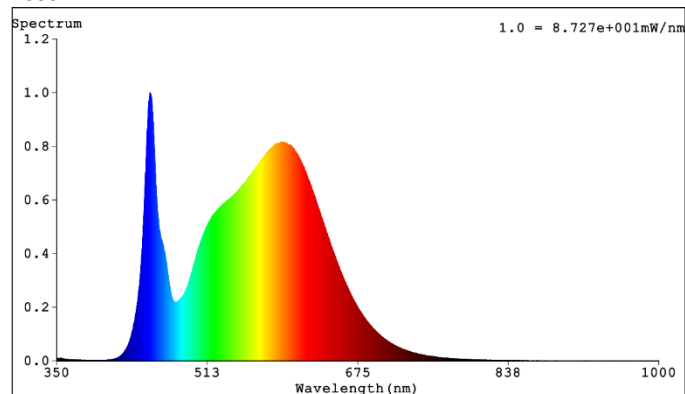
* @1200mA

Betriebsstromtabelle

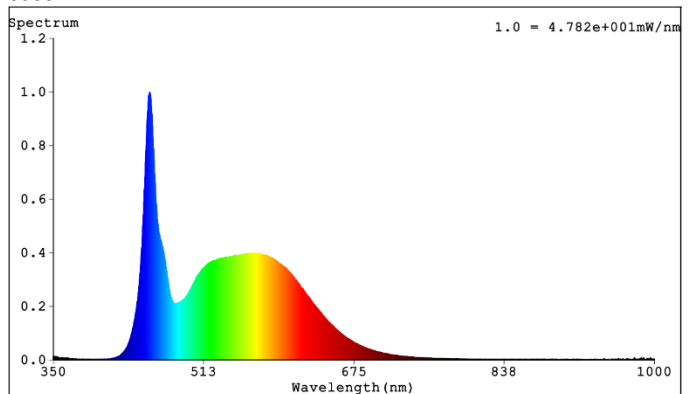
Betriebsstrom	Spannung	Leistung	Lichtausbeute 4000K	Lichtstrom 4000K	Lichtausbeute 6500K	Lichtstrom 6500K
1.500 mA	20,5 V	30,8 W	168 lm/W	5.180 lm	160 lm/W	4.925 lm
1.450 mA	20,5 V	29,7 W	169 lm/W	5.017 lm	161 lm/W	4.771 lm
1.400 mA	20,4 V	28,6 W	170 lm/W	4.853 lm	161 lm/W	4.617 lm
1.350 mA	20,4 V	27,5 W	170 lm/W	4.690 lm	162 lm/W	4.463 lm
1.300 mA	20,3 V	26,5 W	171 lm/W	4.527 lm	163 lm/W	4.308 lm
1.250 mA	20,3 V	25,4 W	172 lm/W	4.363 lm	164 lm/W	4.154 lm
1.200 mA	20,3 V	24,3 W	173 lm/W	4.200 lm	165 lm/W	4.000 lm
1.150 mA	20,2 V	23,2 W	174 lm/W	4.038 lm	166 lm/W	3.848 lm
1.100 mA	20,1 V	22,1 W	175 lm/W	3.875 lm	167 lm/W	3.695 lm
1.050 mA	20,0 V	21,0 W	176 lm/W	3.713 lm	168 lm/W	3.543 lm
1.000 mA	20,0 V	20,0 W	178 lm/W	3.550 lm	170 lm/W	3.390 lm

Spektrum / Lichtverteilung

4000K



6500K



Radium Lampenwerk GmbH
Postfach 1440 - 51678 Wipperfürth

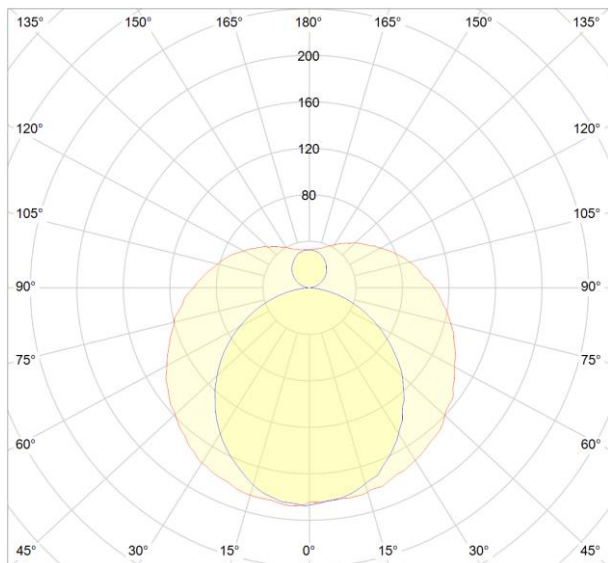
+49-2267 - 81 - 1
FAX +49-2267 - 81 - 231

Information no. 9903-01-2112

Gültigkeit: Die Blätter zur technischen Information (TI-Blätter) werden in unregelmäßigen Abständen aktualisiert! Der Benutzer ist für die Gültigkeit und Aktualität dieses TI-Blattes selbst verantwortlich. Mit dem Erscheinen dieses TI-Blattes verlieren alle vorausgegangenen Ausgaben für diesen Lampentyp ihre Gültigkeit.

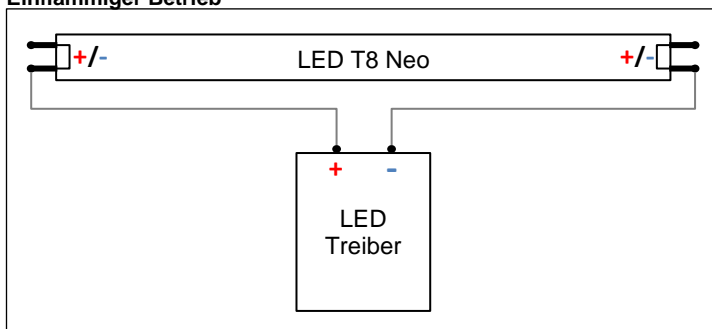
Radium

Technical information



Anschlusschema

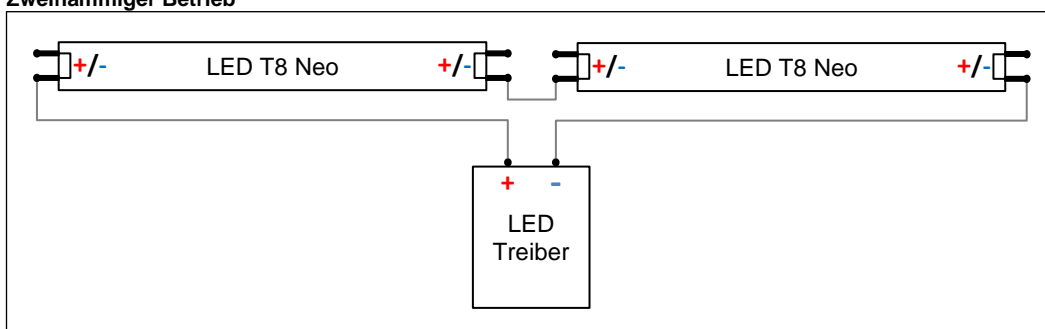
Einflammiger Betrieb



Empfohlene Radium LED-Treiber:

- OTDA4032 DRIVER DALI 60W/1100-1500mA IP20

Zweiflammiger Betrieb



Empfohlene Radium LED-Treiber:

- OTDA4032 DRIVER DALI 60W/1100-1500mA IP20
- OTNA4035 DRIVER 50W/1200mA IP20

Hinweise

- Die LED T8 Neo Tube ist polungsneutral. Um die Funktion zu gewährleisten, muss sichergestellt werden, dass an jedem Ende der Tube jeweils ein Pol anliegt. Die Kontakte an den jeweiligen Enden sind gebrückt.
- Durch den Splitterschutz kann die Tube auch zur Beleuchtung von Anlagen zur Lebensmittelproduktion eingesetzt werden.
- Die angegebene Lebensdauer wird auch beim höchst zulässigen Betriebsstrom erreicht.
- Bei einer Bestromung, die über die zulässigen Betriebsstrombereich hinaus geht entfällt, die Gewährleistung.

Radium Lampenwerk GmbH
Postfach 1440 - 51678 Wipperfürth

+49-2267 - 81 - 1
FAX +49-2267 - 81 - 231

Information no. 9903-01-2112

Gültigkeit: Die Blätter zur technischen Information (TI-Blätter) werden in unregelmäßigen Abständen aktualisiert! Der Benutzer ist für die Gültigkeit und Aktualität dieses TI-Blattes selbst verantwortlich. Mit dem Erscheinen dieses TI-Blattes verlieren alle vorausgegangenen Ausgaben für diesen Lampentyp ihre Gültigkeit.