

Radium

Technical information

LED T8 NEO 18

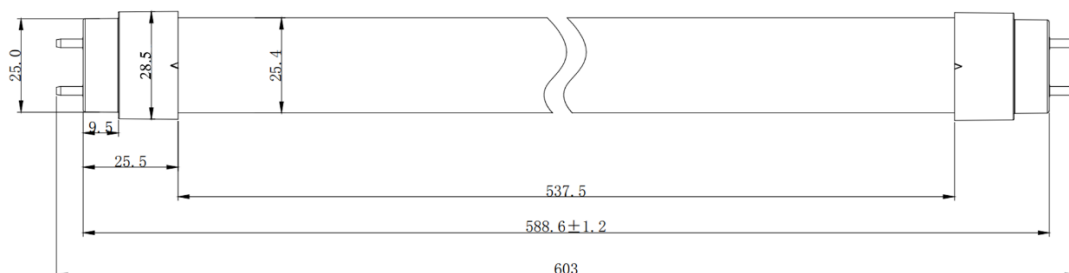
LED T8 Neo Tube für den Austausch von 18W T8 Leuchtstofflampen und dem Betrieb an Konstantstrom-LED-Treibern. Nicht für den Betrieb an EVGs, KVGs oder Netzspannung geeignet. Die Tube besteht aus mattiertem Glas und verfügt über einen Splitterschutz. Variabler Lichtstrom (bis zu 1.875lm) welcher von der Bestromung abhängt. Die LED T8 Neo ist polungsneutral und hat eine Lebensdauer von 70.000h L80B10. Dimmbar bei Verwendung eines dimmbaren LED-Treibers.

Kompatible Radium LED-Treiber:

- OTDA4030 DRIVER DALI 15W/100-350mA IP20
- OTNA4033 DRIVER 15W/350mA IP20



Zeichnung



Technische Daten

Grunddaten

Bezeichnung	LED T8 NEO 18 840/G13	LED T8 NEO 18 865/G13
Artikelnummer	43719848	43719849
EAN10	4008597198489	4008597198496
EAN40	4008597498480	4008597498497
Gewicht [g]	90 g	90 g
Länge [mm]	603 mm	603 mm
Durchmesser Sockel [mm]	28,5 mm	28,5 mm
Durchmesser Röhre [mm]	25,4 mm	25,4 mm
Lebensdauer L80/B10 @Ta(max.)	70.000 h	70.000 h
Lebensdauer L70/B10 @Ta(max.)	100.000 h	100.000 h
Energylabel A bis G	C	D
Garantie	5 Jahre	5 Jahre
LED	SMD 2835 60mA	SMD 2835 60mA

Betriebsbedingungen

Zulässige Umgebungstemperatur Ta [°C]	-20°C...+50°C	-20°C...+50°C
Zulässige Lagertemperatur [°C]	-20°C...+60°C	-20°C...+60°C
Zulässige Tc Temperatur [°C]	-20°C...+65°C	-20°C...+65°C
Maximal zulässige Tc Temperatur [°C]	+70°C	+70°C
Schutzart	IP20	IP20
Betriebsart	LED-Treiber, Konstantstrom, DC	LED-Treiber, Konstantstrom, DC

Elektrische Parameter

Nennleistung* [W]	6,9 W	6,9 W
Spannung [V DC]	18,5 – 20,5 V	18,5 – 20,5 V
Betriebsstrom [mA]	350 mA	350 mA
Zulässiger Betriebsstrombereich [mA]	200 - 550 mA	200 - 550 mA

Radium Lampenwerk GmbH
Postfach 1440 - 51678 Wipperfürth

+49-2267 - 81 - 1
FAX +49-2267 - 81 - 231

Information no. 9901-01-2112

Radium

Technical information

Dimmbar	Ja	Ja
Energieverbrauch in 10.000h* [kWh]	7 kWh	7 kWh
Betreibbare Anzahl je OTDA4030	1 – 2 Stück	1 – 2 Stück
Betreibbare Anzahl je OTNA4033	2 Stück	2 Stück
Betreibbare Anzahl je OTDA4031	4 Stück	4 Stück
Betreibbare Anzahl je OTNA4034	4 Stück	4 Stück

* @350mA

Lichttechnische Parameter

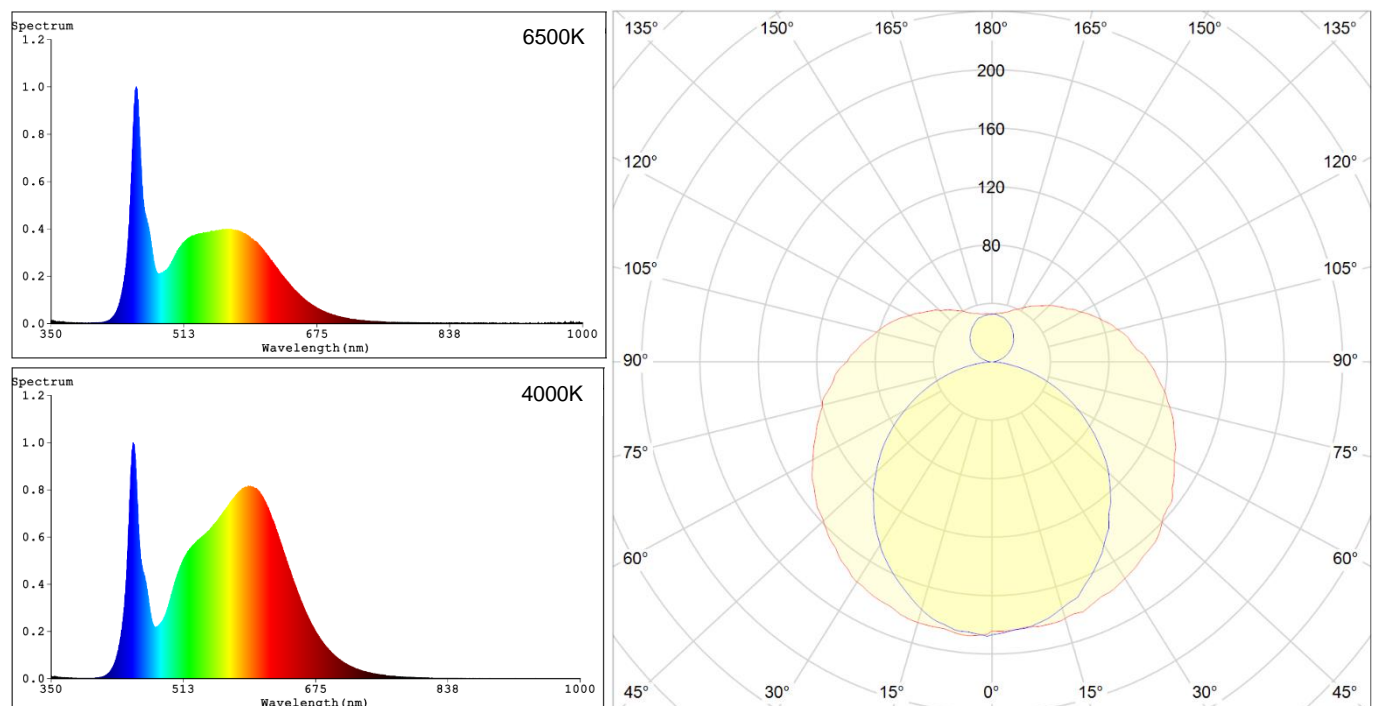
Bemessungslichtstrom* [lm]	1215 lm	1170 lm
Ausstrahlungswinkel [°]	160 °	160 °
Lichtausbeute* [lm/W]	176 lm/W	170 lm/W
Farbtemperatur [K]	4000 K	6500K
Farbwiedergabeindex [Ra]	≥ 80	≥ 80
Farbstabilität	≤ 5 SDCM	≤ 5 SDCM
Farbstabilität typisch	3 SDCM	3 SDCM

* @350mA

Betriebsstromtabelle

Betriebsstrom	Spannung	Leistung	Lichtausbeute 4000K	Lichtstrom 4000K	Lichtausbeute 6500K	Lichtstrom 6500K
550 mA	20,0 V	11,0 W	170 lm/W	1.875 lm	164 lm/W	1.800 lm
500 mA	19,9 V	10,0 W	172 lm/W	1.710 lm	165 lm/W	1.643 lm
450 mA	19,9 V	8,9 W	173 lm/W	1.545 lm	166 lm/W	1.485 lm
400 mA	19,8 V	7,9 W	174 lm/W	1.380 lm	168 lm/W	1.328 lm
350 mA	19,7 V	6,9 W	176 lm/W	1.215 lm	170 lm/W	1.170 lm
300 mA	19,5 V	5,9 W	179 lm/W	1.049 lm	172 lm/W	1.010 lm
250 mA	19,4 V	4,8 W	182 lm/W	882 lm	176 lm/W	850 lm
200 mA	19,2 V	3,8 W	186 lm/W	716 lm	180 lm/W	690 lm

Spektrum / Lichtverteilung



Radium Lampenwerk GmbH
Postfach 1440 - 51678 Wipperfürth

+49-2267 - 81 - 1
FAX +49-2267 - 81 - 231

Information no. 9901-01-2112

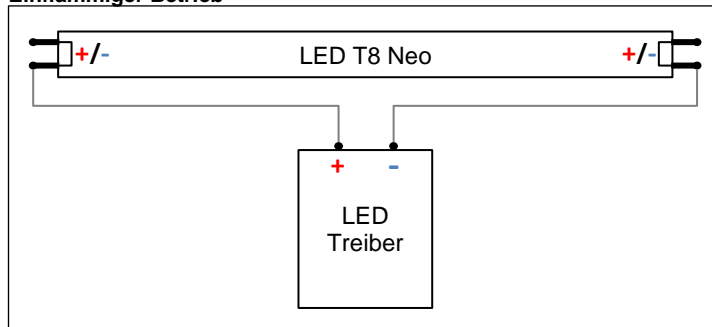
Gültigkeit: Die Blätter zur technischen Information (TI-Blätter) werden in unregelmäßigen Abständen aktualisiert! Der Benutzer ist für die Gültigkeit und Aktualität dieses TI-Blattes selbst verantwortlich. Mit dem Erscheinen dieses TI-Blattes verlieren alle vorausgegangenen Ausgaben für diesen Lampentyp ihre Gültigkeit.

Radium

Technical information

Anschlussschema

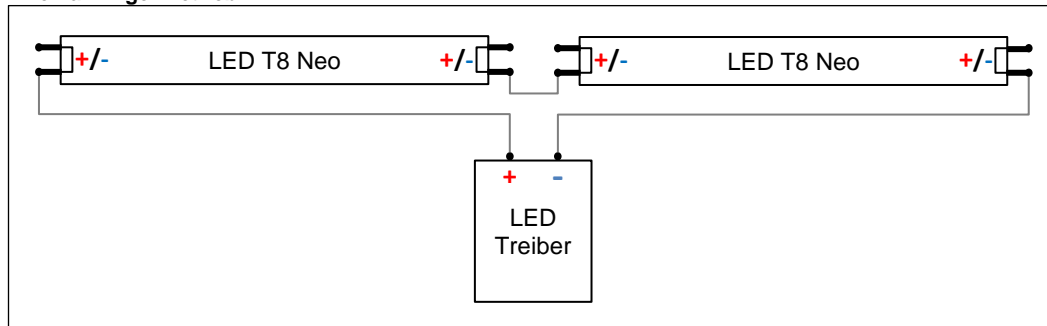
Einflammiger Betrieb



Empfohlene Radium LED-Treiber:

- OTDA4030 DRIVER DALI 15W/100-350mA IP20

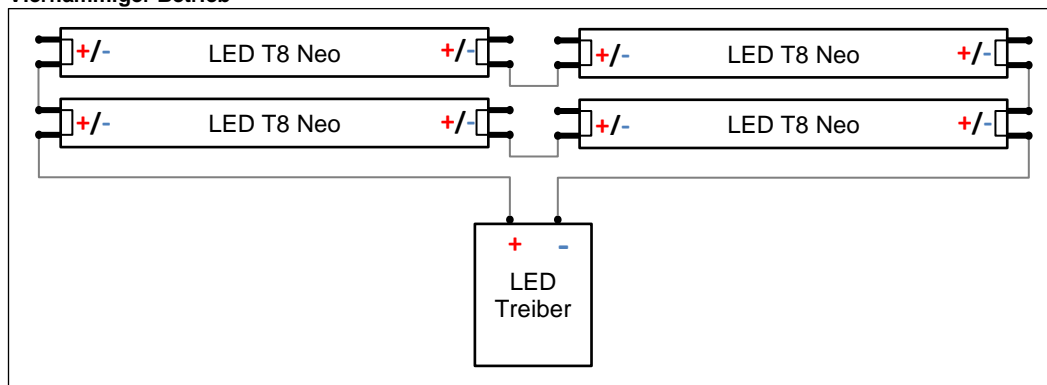
Zweiflammiger Betrieb



Empfohlene Radium LED-Treiber:

- OTDA4030 DRIVER DALI 15W/100-350mA IP20
- OTNA4033 DRIVER 15W/350mA IP20

Vierflammiger Betrieb



Empfohlene Radium LED-Treiber:

- OTDA4031 DRIVER DALI 30W/550-750mA IP20
- OTNA4034 DRIVER 30W/700mA IP20

Hinweise

- Die LED T8 Neo Tube ist polungsneutral. Um die Funktion zu gewährleisten, muss nur sichergestellt werden, dass an jedem Ende der Tube jeweils ein Pol anliegt. Die Kontakte an den jeweiligen Enden sind gebrückt.
- Durch den Splitterschutz kann die Tube auch zur Beleuchtung von Anlagen zur Lebensmittelproduktion eingesetzt werden.
- Die angegebene Lebensdauer wird auch beim höchst zulässigen Betriebsstrom erreicht.
- Bei einer Bestromung, die über die zulässigen Betriebsstrombereich hinaus geht, entfällt die Gewährleistung.

Radium Lampenwerk GmbH
Postfach 1440 - 51678 Wipperfürth

+49-2267 - 81 - 1
FAX +49-2267 - 81 - 231

Information no. 9901-01-2112