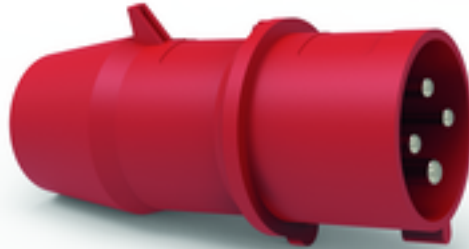


indicateur de direction du champ tournant - fiche de test

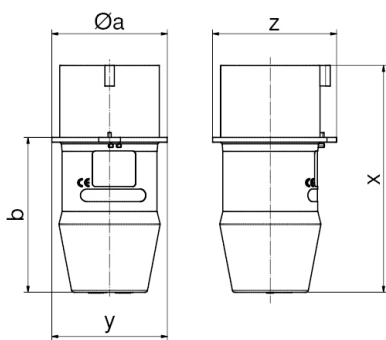


Description de l'article	
Référence	2217
EAN	4024941022170
Groupe de produits	indicateur de direction du champ tournant
Intensité	32A
Nombre de pôles	4p
Disposition des phases	3P+PE
Emplacement du contact de protection	6h
Tension	380 à 415V
Fréquence	50 et 60Hz

Description de l'article	
Indice de protection	IP44
Affichage des trois phases	TRUE
Testeur du sens de rotation du moteur	FALSE
Détection sans contact du sens de rot.	TRUE
Hauteur de l'appareil en mm	142mm
Largeur de l'appareil en mm	66mm
Profondeur de l'appareil en mm	66mm

Données logistiques	
Poids unitaire	0.225 Kg / null
Type d'emballage	null
Contenu	1 ST
EAN	4024941022170
Longueur	66 mm
Largeur	66 mm
Hauteur	142 mm
Poids	0,226 kg
Volume	618,552 ccm
Type d'emballage	null
Contenu	10 ST
EAN	4024941834445

Données logistiques	
Longueur	245 mm
Largeur	177 mm
Hauteur	185 mm
Poids	2,383 kg
Volume	7140 ccm



Ampere	16	16	32	32
Polzahl	4	5	4	5
ø a	58,0	64,0	66,0	73,0
b	76,0	80,0	95,0	98,0
x	112,0	116,0	141,0	144,0
y	58,0	64,0	66,0	73,0
z	63,0	68,0	78,0	79,0

