

Drehfeldrichtungsanzeiger - Prüfstecker

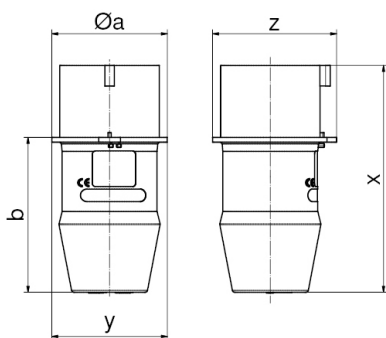


Artikelbeschreibung	
BALS-Art.-Nr	2214
EAN	4024941022149
Produktgruppe	Drehfeldrichtungsanzeiger
Stromstärke	16A
Polzahl	5p
Anordnung der Phasen	3P+N+PE
Lage des Schutzkontaktes	6h
Spannung	200/346 - 240/415V~
Frequenz	50/60Hz

Artikelbeschreibung	
Schutzart	IP44
Anzeige der drei Phasen	TRUE
Motordrehrichtungstester	FALSE
Berührungslose Erk. der Drehr.	TRUE
Geräte-Höhe	117mm
Geräte-Breite	64mm
Geräte-Tiefe	64mm

Logistikdaten	
Einzelgewicht	0.175 kg / Stück
Verpackungsart	Tüte
Inhaltsmenge	1 ST
EAN	4024941022149
Länge	64 mm
Breite	64 mm
Höhe	117 mm
Gewicht	0.176 kg
Volumen	479.232 ccm
Verpackungsart	Karton
Inhaltsmenge	10 ST
EAN	4024941953009

Logistikdaten	
Länge	275 mm
Breite	175 mm
Höhe	137 mm
Gewicht	1.875 kg
Volumen	5'737.5 ccm



Ampere Polzahl	16 4	16 5	32 4	32 5
$\varnothing a$	58,0	64,0	66,0	73,0
b	76,0	80,0	95,0	98,0
x	112,0	116,0	141,0	144,0
y	58,0	64,0	66,0	73,0
z	63,0	68,0	78,0	79,0