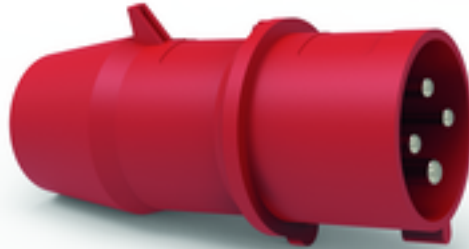


Drehfeldrichtungsanzeiger - Prüfstecker

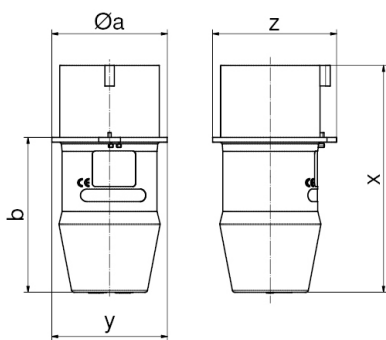


Artikelbeschreibung	
BALS-Art.-Nr	2217
EAN	4024941022170
Produktgruppe	Drehfeldrichtungsanzeiger
Stromstärke	32A
Polzahl	4p
Anordnung der Phasen	3P+PE
Lage des Schutzkontaktes	6h
Spannung	380 - 415V~
Frequenz	50/60Hz

Artikelbeschreibung	
Schutzart	IP44
Anzeige der drei Phasen	TRUE
Motordrehrichtungstester	FALSE
Berührungslose Erk. der Drehr.	TRUE
Geräte-Höhe	142mm
Geräte-Breite	66mm
Geräte-Tiefe	66mm

Logistikdaten	
Einzelgewicht	0.225 kg / Stück
Verpackungsart	Tüte
Inhaltsmenge	1 ST
EAN	4024941022170
Länge	66 mm
Breite	66 mm
Höhe	142 mm
Gewicht	0.226 kg
Volumen	618.552 ccm
Verpackungsart	Karton
Inhaltsmenge	10 ST
EAN	4024941834445

Logistikdaten	
Länge	245 mm
Breite	177 mm
Höhe	185 mm
Gewicht	2.383 kg
Volumen	7'140 ccm



Ampere Polzahl	16 4	16 5	32 4	32 5
$\varnothing a$	58,0	64,0	66,0	73,0
b	76,0	80,0	95,0	98,0
x	112,0	116,0	141,0	144,0
y	58,0	64,0	66,0	73,0
z	63,0	68,0	78,0	79,0

