

inverseur de phase - avec bornes à vis, pour des conditions d'utilisation difficiles



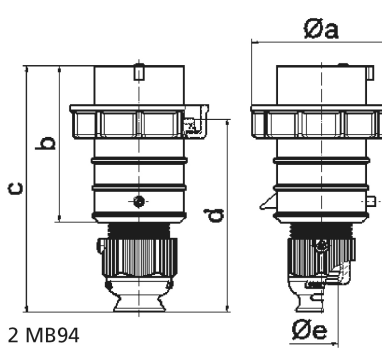
Description de l'article	
Référence	2251
EAN	4024941022514
Groupe de produits	inverseur de phase TE
Intensité	16A
Nombre de pôles	5p
Disposition des phases	3P+N+PE
Emplacement du contact de protection	6h
Tension	200/346 à 240/415V

Description de l'article	
Fréquence	50 et 60Hz
Indice de protection	IP67
Code couleur	rouge
Couleur de l'appareil	anneau baïonnette gris RAL7035, presse-étoupe gris RAL 7035, capot rouge RAL 3000, collet rouge RAL 3000
Connectique	avec borne à vis
Section maximale des conducteurs	2,5 mm ²
Entrée de câble	raccord à écrou
Hauteur de l'appareil en mm	154mm
Largeur de l'appareil en mm	87mm
Profondeur de l'appareil en mm	87mm
Matériau du boîtier	polyamide
Contacts	le porte-contacts est en matériau résistant à la chaleur, les contacts sont en laiton nickelé

Autres caractéristiques techniques	
	Avec presse-étoupe MULTI-GRIP TE, décharge de traction intégrée, orifices d'écoulement d'eau supplémentaires et vis d'arrêt, Pour des câbles de diamètre entre 10mm min. et 21mm max.

Données logistiques	
Poids unitaire	0.228 Kg / null
Type d'emballage	null
Contenu	1 ST

Données logistiques	
EAN	4024941022514
Longueur	87 mm
Largeur	87 mm
Hauteur	154 mm
Poids	0,229 kg
Volume	1165,626 ccm
Type d'emballage	null
Contenu	10 ST
EAN	4024941968959
Longueur	258 mm
Largeur	183 mm
Hauteur	212 mm
Poids	2,432 kg
Volume	8750 ccm



Ampere Polzahl	16 3	16 4	16 5	32 3	32 4	32 5
a ø	70,0	78,0	86,0	94,0	94,0	101,0
b	95,0	95,0	97,0	118,0	118,0	117,0
c	145,0	145,0	152,0	178,0	178,0	181,0
d	111,0	111,0	119,0	136,0	136,0	138,5
e ø	18,0	18,0	21,0	23,0	23,0	27,0
Leiter mm ² min	1	1	1	2,5	2,5	2,5
Leiter mm ² max	2,5	2,5	2,5	6	6	6

2 MB94