

Wandgerätestecker - mit Klappdeckel



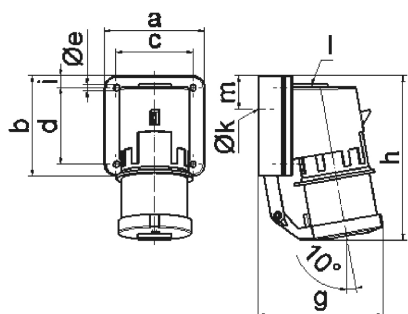
Artikelbeschreibung	
BALS-Art.-Nr	24018
EAN	4024941240185
Produktgruppe	Wandgerätestecker
Stromstärke	32A
Polzahl	4p
Anordnung der Phasen	3P+PE
Lage des Schutzkontaktes	6h
Spannung	380 - 415V~
Frequenz	50/60Hz

Artikelbeschreibung	
Schutzart	IP44
Kennfarbe	rot
Gerätefarbe	Gehäuseunterteil grau RAL 7035, Gehäuseoberteil grau RAL 7035, Kragen rot RAL 3000, Klappdeckel grau RAL 7035
Anschluss technik	mit Schraubklemme
Maximaler Leiterquerschnitt	6,0 qmm
Kabeleinführung	1xM25 oben
Geräte-Höhe	147mm
Geräte-Breite	90mm
Geräte-Tiefe	117mm
Gehäusegrösse	75x90 mm (HxB)
Gehäusematerial	Polyamid
Kontakte	Der Kontaktträger ist aus Polyamid, Die Kontakte sind Messing blank

Zusätzliche technische Informationen	
	Die Leitungseinführung ist einmal oben offen und einmal rückwärtig verschlossen
	Der Klappdeckel ist selbstschließend

Logistikdaten	
Einzelgewicht	0,329 kg / Stück
Verpackungsart	Tüte

Logistikdaten	
Inhaltsmenge	1 ST
EAN	4024941240185
Länge	117 mm
Breite	90 mm
Höhe	147 mm
Gewicht	0,33 kg
Volumen	1.547,91 ccm
Verpackungsart	Karton
Inhaltsmenge	10 ST
EAN	4024941961479
Länge	325 mm
Breite	217 mm
Höhe	210 mm
Gewicht	3,496 kg
Volumen	13.588,4 ccm



Ampere	16	32	32	32
Polzahl	5	3	4	5
a	84,0	90,0	90,0	90,0
b	84,0	75,0	75,0	75,0
c	64,0	78,0	78,0	78,0
d	64,0	45,0	45,0	45,0
e ø	5,5	5,5	5,5	5,5
g	105,0	114,0	114,0	115,0
h	138,0	149,0	149,0	150,0
i	10,0	13,0	13,0	13,0
k ø	23,0	29,0	29,0	29,0
l	M20	M25	M25	M25
m	28,0	27,0	27,0	27,0
Leiter mm ² min	1	2,5	2,5	2,5
Leiter mm ² max	2,5	6	6	6