

Wandgerätestecker - mit Verschlusshaube



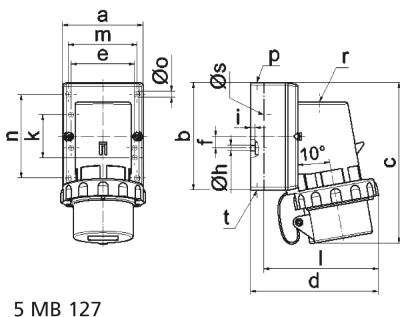
| Artikelbeschreibung | |
|--------------------------|-------------------|
| BALS-Art.-Nr | 24025 |
| EAN | 4024941240253 |
| Produktgruppe | Wandgerätestecker |
| Stromstärke | 32A |
| Polzahl | 4p |
| Anordnung der Phasen | 3P+PE |
| Lage des Schutzkontaktes | 7h |
| Spannung | 480 - 500V~ |
| Frequenz | 50/60Hz |

| Artikelbeschreibung | |
|-----------------------------|---|
| Schutzart | IP67 |
| Kennfarbe | schwarz |
| Gerätefarbe | Gehäuseunterteil grau RAL 7035, Gehäuseoberteil grau RAL 7035, Kragen schwarz RAL 9005, Bajonettring grau RAL 7035, Verschlusshaube grau RAL 7035 |
| Anschluss technik | mit Schraubklemme |
| Maximaler Leiterquerschnitt | 6,0 qmm |
| Kabeleinführung | 1xM25 oben |
| Geräte-Höhe | 148mm |
| Geräte-Breite | 94mm |
| Geräte-Tiefe | 121mm |
| Gehäusegrösse | 75x90 mm (HxB) |
| Gehäusematerial | Polyamid |
| Kontakte | Der Kontaktträger ist aus Polyamid, Die Kontakte sind Messing vernickelt |

| sonstige technische Eigenschaften | |
|-----------------------------------|---|
| | Die Leitungseinführung ist einmal oben offen und einmal rückwärtig verschlossen |
| | Mit Verschlusshaube |

| Logistikdaten | |
|----------------|------------------|
| Einzelgewicht | 0.388 kg / Stück |
| Verpackungsart | Tüte |

| Logistikdaten | |
|----------------|---------------|
| Inhaltsmenge | 1 ST |
| EAN | 4024941240253 |
| Länge | 121 mm |
| Breite | 94 mm |
| Höhe | 148 mm |
| Gewicht | 0.389 kg |
| Volumen | 1'683.352 ccm |
| Verpackungsart | Karton |
| Inhaltsmenge | 10 ST |
| EAN | 4024941832892 |
| Länge | 330 mm |
| Breite | 216 mm |
| Höhe | 260 mm |
| Gewicht | 4.106 kg |
| Volumen | 17'062.5 ccm |



| Ampere | 16 | 16 | 16 | 32 | 32 | 32 |
|---------|---------|---------|-------|-------|-------|-------|
| Polzahl | 3 | 4 | 5 | 3 | 4 | 5 |
| a | 64,0 | 75,0 | 84,0 | 90,0 | 90,0 | 90,0 |
| b | 87,0 | 100,0 | 84,0 | 75,0 | 75,0 | 75,0 |
| c | 137,0 | 151,0 | 137,0 | 147,0 | 147,0 | 148,0 |
| d | 112,0 | 119,0 | - | 122,0 | 122,0 | 123,0 |
| e | 51,0 | 59,0 | - | - | - | - |
| f | - | 11,0 | - | - | - | - |
| h ø | 4,1 | 5,1 | - | - | - | - |
| i | 4,5 | 4,5 | - | - | - | - |
| k | 40,0 | - | - | - | - | - |
| l | - | - | 111,0 | - | - | - |
| m | - | - | 64,0 | 78,0 | 78,0 | 78,0 |
| n | - | - | 64,0 | 45,0 | 45,0 | 45,0 |
| o ø | - | - | 5,5 | 5,5 | 5,5 | 5,5 |
| p | M20 | M20 | - | - | - | - |
| r | - | - | M20 | M25 | M25 | M25 |
| s ø | - | - | 23,0 | 29,0 | 29,0 | 29,0 |
| t | für M20 | für M20 | - | - | - | - |