

## socle de connecteur mural - avec calotte de fermeture



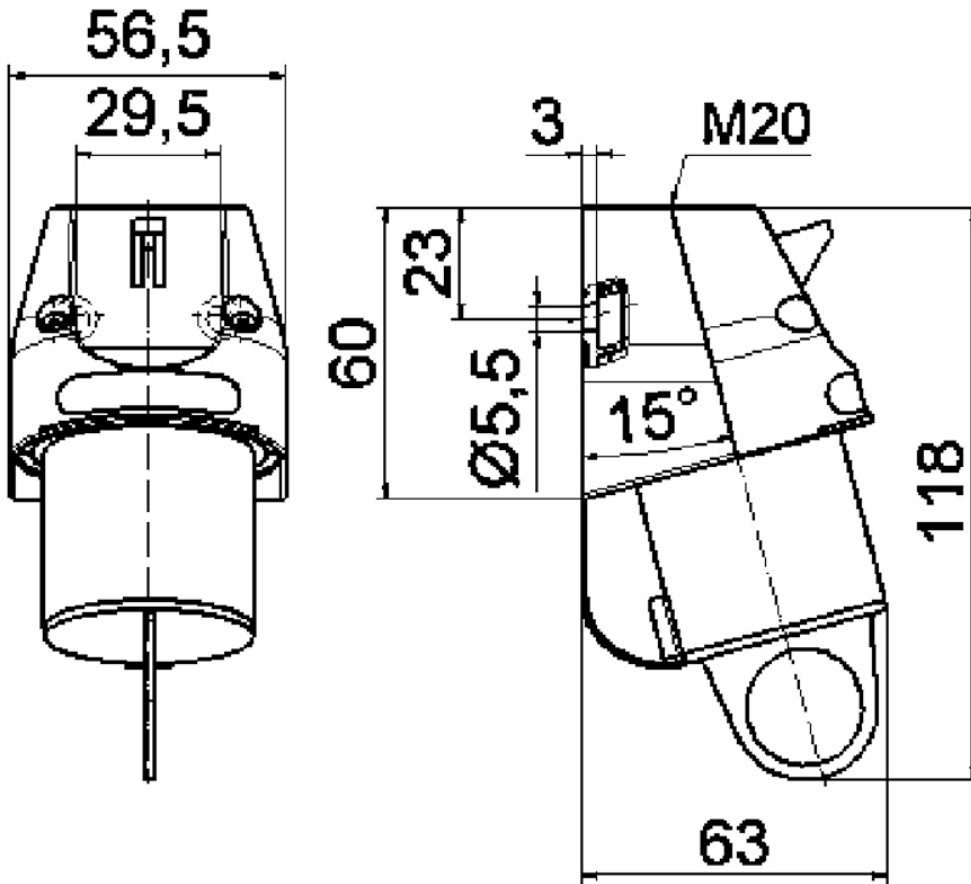
Description de l'article	
Référence	2400
EAN	4024941024006
Groupe de produits	socle de connecteur saillie
Intensité	16A
Nombre de pôles	3p
Disposition des phases	2P+PE
Emplacement du contact de protection	6h
Tension	200 à 250V
Fréquence	50 et 60Hz

Description de l'article	
Indice de protection	IP44
Code couleur	bleu
Couleur de l'appareil	partie inf. bleu RAL 5015, collet bleu RAL 5015, partie sup. bleu RAL 5015, null
Connectique	avec borne à vis
Section maximale des conducteurs	2,5 mm <sup>2</sup>
Entrée de câble	1xM20 en haut
Hauteur de l'appareil en mm	118mm
Largeur de l'appareil en mm	57mm
Profondeur de l'appareil en mm	63mm
Dimensions du boîtier	60x56,5 mm (HxL)
Matériau du boîtier	polyamide
Contacts	les contacts sont en laiton nu, le porte-contacts est en polyamide

Autres caractéristiques techniques	
	L'entrée de câble est ouverte une fois en haut et fermée une fois derrière
	Avec calotte de fermeture

Données logistiques	
Poids unitaire	0.118 Kg / null
Type d'emballage	null
Contenu	1 ST

Données logistiques	
EAN	4024941024006
Longueur	63 mm
Largeur	57 mm
Hauteur	118 mm
Poids	0,119 kg
Volume	423,738 ccm
Type d'emballage	null
Contenu	10 ST
EAN	4024941832663
Longueur	275 mm
Largeur	175 mm
Hauteur	137 mm
Poids	1,305 kg
Volume	5737,5 ccm



**5 MB 162**