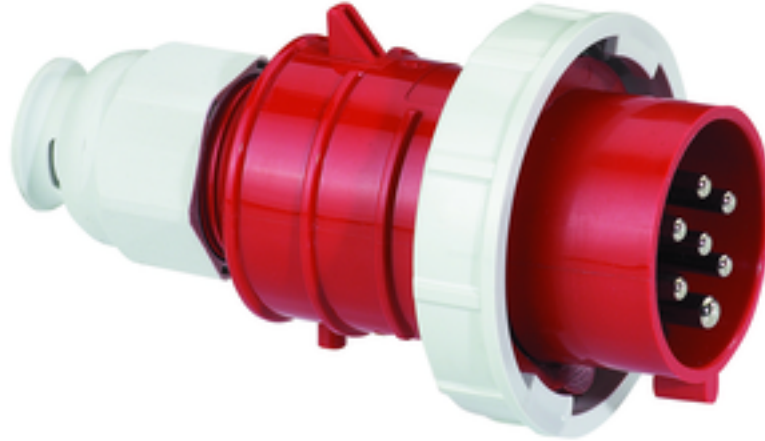


## Stecker - 7-polig, mit Multi-Grip



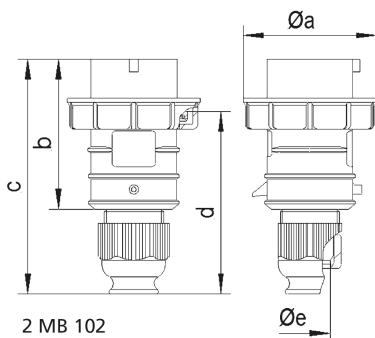
Artikelbeschreibung	
BALS-Art.-Nr	21669
EAN	4024941216692
Produktgruppe	Stecker TE
Stromstärke	32A
Polzahl	7p
Anordnung der Phasen	6P+PE
Lage des Schutzkontaktes	6h
Spannung	400V~
Frequenz	50/60Hz

Artikelbeschreibung	
Schutzart	IP67
Kennfarbe	rot
Gerätefarbe	Bajonettring grau RAL 7035, Kabelverschraubung grau RAL 7035, Gehäusehaube rot RAL 3000, Kragen rot RAL 3000
Anschluss technik	mit Schraubklemme
Maximaler Leiterquerschnitt	6,0 qmm
Kabeleinführung	mit Kabelverschraubung
Geräte-Höhe	182mm
Geräte-Breite	102mm
Geräte-Tiefe	102mm
Gehäusematerial	Polyamid
Kontakte	Der Kontaktträger ist aus hochwärmebeständigem Material, Die Kontakte sind Messing vernickelt

Zusätzliche technische Informationen	
	Mit Multi-Grip TE Kabelverschraubung, integrierter Zugentlastung, zusätzlichen Wasserablauföffnungen und Arretierungsschraube, Für Kabel mit einem min. Durchmesser von 13mm bis max. Durchmesser 27mm

Logistikdaten	
Einzelgewicht	0,401 kg / Stück
Verpackungsart	Tüte
Inhaltsmenge	1 ST

Logistikdaten	
EAN	4024941216692
Länge	102 mm
Breite	102 mm
Höhe	182 mm
Gewicht	0,402 kg
Volumen	1.893,528 ccm
Verpackungsart	Karton
Inhaltsmenge	10 ST
EAN	4024941963497
Länge	330 mm
Breite	216 mm
Höhe	260 mm
Gewicht	4,236 kg
Volumen	17.062,5 ccm



Ampere	16	32					
Polzahl	7	7					
a ø	86,0	101,0					
b	97,0	117,0					
c	152,0	181,0					
d	119,0	138,5					
e ø	21,0	27,0					
f	1	2,5					
Leiter mm <sup>2</sup> min	2,5	6					
Leiter mm <sup>2</sup> max							