

fiche - avec connectique sans vis, pour des conditions d'utilisation difficiles



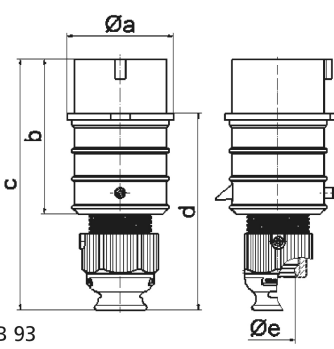
Description de l'article	
Référence	21688
EAN	4024941216883
Groupe de produits	fiche QUICK-CONNECT TE
Intensité	16A
Nombre de pôles	4p
Disposition des phases	3P+PE
Emplacement du contact de protection	7h
Tension	480 à 500V

Description de l'article	
Fréquence	50 et 60Hz
Indice de protection	IP44
Code couleur	noir
Couleur de l'appareil	collet noir RAL 9005, capot noir RAL 9005, presse-étoupe gris RAL 7035
Connectique	technique de connexion à ressort sans vis avec bornes à ressort de traction
Section maximale des conducteurs	2,5 mm ²
Entrée de câble	raccord à écrou
Hauteur de l'appareil en mm	154mm
Largeur de l'appareil en mm	58mm
Profondeur de l'appareil en mm	66mm
Matériau du boîtier	polyamide
Contacts	le porte-contacts est en matériau résistant à la chaleur, les contacts sont en laiton nickelé

Autres caractéristiques techniques	
	Avec presse-étoupe MULTI-GRIP TE, décharge de traction intégrée, orifices d'écoulement d'eau supplémentaires et vis d'arrêt, Pour des câbles de diamètre entre 8mm min. et 18mm max.

Données logistiques	
Poids unitaire	0.143 Kg / null
Type d'emballage	null
Contenu	1 ST

Données logistiques	
EAN	4024941216883
Longueur	66 mm
Largeur	58 mm
Hauteur	154 mm
Poids	0,144 kg
Volume	589,512 ccm
Type d'emballage	null
Contenu	10 ST
EAN	4024941961431
Longueur	275 mm
Largeur	175 mm
Hauteur	137 mm
Poids	1,555 kg
Volume	5737,5 ccm



Ampere	16	16	16	32	32	32
Polzahl	3	4	5	3	4	5
a ø	51,0	57,5	65,0	66,0	66,0	72,0
b	95,0	95,0	97,0	118,0	118,0	117,0
c	145,0	145,0	152,0	178,0	178,0	181,0
d	109,0	109,0	116,0	133,0	133,0	135,5
e ø	18,0	18,0	21,0	23,0	23,0	27,0
Leiter mm² min	1	1	1	2,5	2,5	2,5
Leiter mm² max	2,5	2,5	2,5	6	6	6

2 MB 93