

## Wandgerätestecker - mit Verschlusshaube



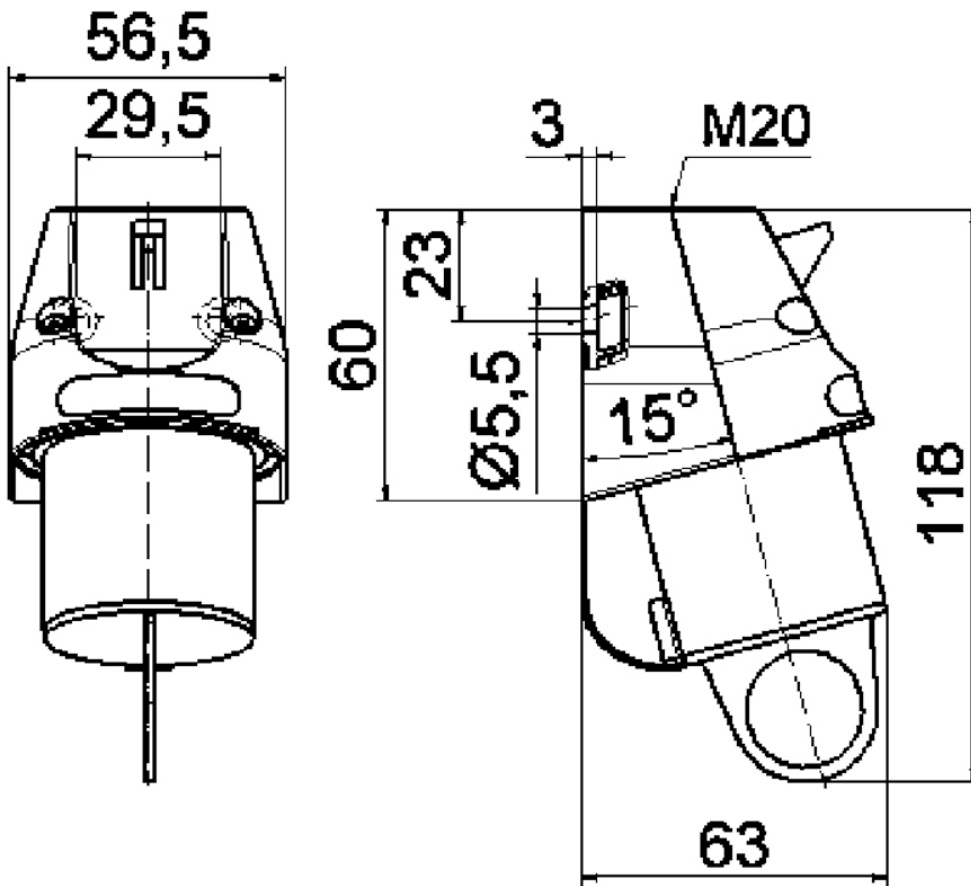
Artikelbeschreibung	
BALS-Art.-Nr	2400
EAN	4024941024006
Produktgruppe	Wandgerätestecker
Stromstärke	16A
Polzahl	3p
Anordnung der Phasen	2P+PE
Lage des Schutzkontaktes	6h
Spannung	200 - 250V~
Frequenz	50/60Hz

Artikelbeschreibung	
Schutzart	IP44
Kennfarbe	blau
Gerätefarbe	Gehäuseunterteil blau RAL 5015, Kragen blau RAL 5015, Gehäuseoberteil blau RAL 5015, Verschlusshaube blau RAL 5015
Anschluss technik	mit Schraubklemme
Maximaler Leiterquerschnitt	2,5 qmm
Kabeleinführung	1xM20 oben
Geräte-Höhe	118mm
Geräte-Breite	57mm
Geräte-Tiefe	63mm
Gehäusegrösse	60x56,5 mm (HxB)
Gehäusematerial	Polyamid
Kontakte	Die Kontakte sind Messing blank, Der Kontaktträger ist aus Polyamid

Zusätzliche technische Informationen	
	Die Leitungseinführung ist einmal oben offen und einmal rückwärtig verschlossen
	Mit Verschlusshaube

Logistikdaten	
Einzelgewicht	0,118 kg / Stück
Verpackungsart	Tüte

Logistikdaten	
Inhaltsmenge	1 ST
EAN	4024941024006
Länge	63 mm
Breite	57 mm
Höhe	118 mm
Gewicht	0,119 kg
Volumen	423,738 ccm
Verpackungsart	Karton
Inhaltsmenge	10 ST
EAN	4024941832663
Länge	275 mm
Breite	175 mm
Höhe	137 mm
Gewicht	1,305 kg
Volumen	5.737,5 ccm



**5 MB 162**