

socle de prise mural - dimensions du boîtier 80x70



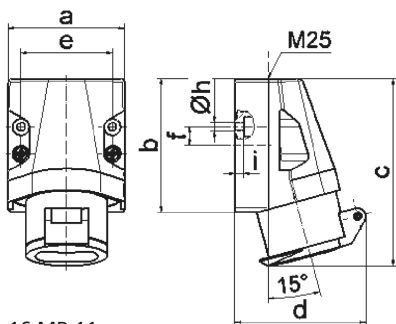
| Description de l'article | |
|--------------------------------------|------------------------------|
| Référence | 4119 |
| EAN | 4024941041195 |
| Groupe de produits | s. prise mural basse tension |
| Intensité | 32A |
| Nombre de pôles | 3p |
| Disposition des phases | 3P |
| Emplacement du contact de protection | 4h |
| Tension | 20 à 25 et 40 à 50V |
| Fréquence | 100 à 200Hz |

| Description de l'article | |
|----------------------------------|---|
| Indice de protection | IP44 |
| Code couleur | vert |
| Couleur de l'appareil | couv. rabatt. vert RAL 6002, collet gris RAL 7035, partie inf. gris RAL 7035, partie sup. gris RAL 7035 |
| Connectique | avec borne à vis |
| Section maximale des conducteurs | 10,0 mm ² |
| Entrée de câble | 1xM25 en haut |
| Hauteur de l'appareil en mm | 113mm |
| Largeur de l'appareil en mm | 70mm |
| Profondeur de l'appareil en mm | 79mm |
| Dimensions du boîtier | 80x70 mm (HxL) |
| Matériau du boîtier | polyamide |
| Contacts | le porte-contacts est en polyamide, les contacts sont en laiton nickelé |

| Autres caractéristiques techniques | |
|------------------------------------|--|
| | L'entrée de câble est ouverte une fois en haut |

| Données logistiques | |
|---------------------|-----------------|
| Poids unitaire | 0.194 Kg / null |
| Type d'emballage | null |
| Contenu | 1 ST |
| EAN | 4024941041195 |

| Données logistiques | |
|---------------------|---------------|
| Longueur | 79 mm |
| Largeur | 70 mm |
| Hauteur | 113 mm |
| Poids | 0,195 kg |
| Volume | 624,89 ccm |
| Type d'emballage | null |
| Contenu | 10 ST |
| EAN | 4024941836432 |
| Longueur | 245 mm |
| Largeur | 177 mm |
| Hauteur | 185 mm |
| Poids | 2,073 kg |
| Volume | 7140 ccm |



16 MB 11

| Ampere | 16 | 16 | 32 | 32 | | |
|----------------------------|-------|-------|-------|-------|--|--|
| Polzahl | 2 | 3 | 2 | 3 | | |
| a | 70,0 | 70,0 | 70,0 | 70,0 | | |
| b | 80,0 | 80,0 | 80,0 | 80,0 | | |
| c | 113,0 | 113,0 | 113,0 | 113,0 | | |
| d | 80,0 | 80,0 | 80,0 | 80,0 | | |
| e | 55,0 | 55,0 | 55,0 | 55,0 | | |
| f | 11,0 | 11,0 | 11,0 | 11,0 | | |
| h ø | 5,2 | 5,2 | 5,2 | 5,2 | | |
| i | 5,0 | 5,0 | 5,0 | 5,0 | | |
| Leiter mm ² min | 4 | 4 | 4 | 4 | | |
| Leiter mm ² max | 10 | 10 | 10 | 10 | | |
| | | | | | | |
| | | | | | | |