

Stecker Kleinspannung - mit Verschraubung, Multi-Grip



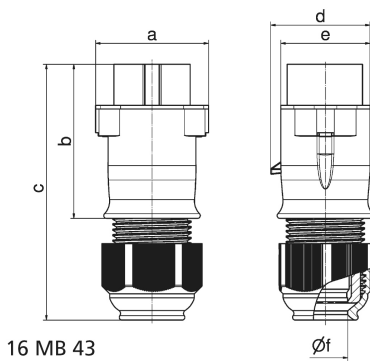
Artikelbeschreibung	
BALS-Art.-Nr	4427
EAN	4024941044271
Produktgruppe	Kleinspannungs-Stecker
Stromstärke	16A
Polzahl	2p
Anordnung der Phasen	2P
Lage des Schutzkontaktes	10h
Frequenz	DC
Schutzart	IP44

Artikelbeschreibung	
Kennfarbe	grau
Gerätefarbe	Kragen grau RAL 7035, Gehäusehaube grau RAL 7035, Kabelverschraubung grau RAL 7035
Anschluss technik	mit Schraubklemme
Maximaler Leiterquerschnitt	10,0 qmm
Kabeleinführung	mit Kabelverschraubung
Geräte-Höhe	141mm
Geräte-Breite	62mm
Geräte-Tiefe	57mm
Gehäusematerial	Polyamid
Kontakte	Der Kontaktträger ist aus Polyamid, Die Kontakte sind Messing vernickelt

Zusätzliche technische Informationen	
	Mit Multi-Grip Kabelverschraubung und integrierter Zugentlastung, Für Kabel mit einem min. Durchmesser von 11mm bis max. Durchmesser 23mm

Logistikdaten	
Einzelgewicht	0,144 kg / Stück
Verpackungsart	Tüte
Inhaltsmenge	1 ST
EAN	4024941044271
Länge	57 mm

Logistikdaten	
Breite	62 mm
Höhe	141 mm
Gewicht	0,145 kg
Volumen	498,294 ccm
Verpackungsart	Karton
Inhaltsmenge	10 ST
EAN	4024941819671
Länge	248 mm
Breite	158 mm
Höhe	123 mm
Gewicht	1,537 kg
Volumen	3.960 ccm



Ampere	16	16	32	32			
Polzahl	2	3	2	3			
a	62,0	62,0	62,0	62,0			
b	85,0	85,0	85,0	85,0			
c	140,0	140,0	140,0	140,0			
d	55,0	55,0	55,0	55,0			
e	50,0	50,0	50,0	50,0			
f Ø	24,5	24,5	24,5	24,5			
Leiter mm ² min	4	4	4	4			
Leiter mm ² max	10	10	10	10			