

Wandsteckdose Kleinspannung - Gehäusegröße 80x70



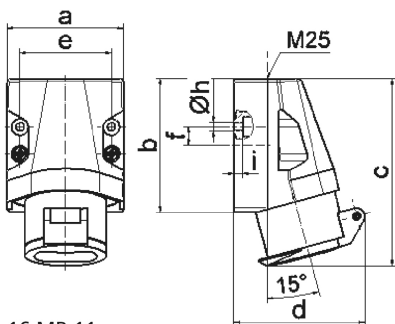
| Artikelbeschreibung | |
|--------------------------|------------------------------|
| BALS-Art.-Nr | 4119 |
| EAN | 4024941041195 |
| Produktgruppe | Kleinspannungs-Wandsteckdose |
| Stromstärke | 32A |
| Polzahl | 3p |
| Anordnung der Phasen | 3P |
| Lage des Schutzkontaktes | 4h |
| Spannung | 20 bis 25 und 40 bis 50V |
| Frequenz | 100 - 200Hz |

| Artikelbeschreibung | |
|-----------------------------|--|
| Schutzart | IP44 |
| Kennfarbe | grün |
| Gerätefarbe | Klappdeckel grün RAL 6002, Kragen grau RAL 7035, Gehäuseunterteil grau RAL 7035, Gehäuseoberteil grau RAL 7035 |
| Anschluss technik | mit Schraubklemme |
| Maximaler Leiterquerschnitt | 10,0 qmm |
| Kabeleinführung | 1xM25 oben |
| Geräte-Höhe | 113mm |
| Geräte-Breite | 70mm |
| Geräte-Tiefe | 79mm |
| Gehäusegrösse | 80x70 mm (HxB) |
| Gehäusematerial | Polyamid |
| Kontakte | Der Kontaktträger ist aus Polyamid, Die Kontakte sind Messing vernickelt |

| sonstige technische Eigenschaften | |
|-----------------------------------|--|
| | Die Leitungseinführung ist einmal oben offen |

| Logistikdaten | |
|----------------|------------------|
| Einzelgewicht | 0.194 kg / Stück |
| Verpackungsart | Tüte |
| Inhaltsmenge | 1 ST |
| EAN | 4024941041195 |

| Logistikdaten | |
|----------------|---------------|
| Länge | 79 mm |
| Breite | 70 mm |
| Höhe | 113 mm |
| Gewicht | 0.195 kg |
| Volumen | 624.89 ccm |
| Verpackungsart | Karton |
| Inhaltsmenge | 10 ST |
| EAN | 4024941836432 |
| Länge | 245 mm |
| Breite | 177 mm |
| Höhe | 185 mm |
| Gewicht | 2.073 kg |
| Volumen | 7'140 ccm |



| Ampere | 16 | 16 | 32 | 32 | | |
|----------------------------|-------|-------|-------|-------|--|--|
| Polzahl | 2 | 3 | 2 | 3 | | |
| a | 70,0 | 70,0 | 70,0 | 70,0 | | |
| b | 80,0 | 80,0 | 80,0 | 80,0 | | |
| c | 113,0 | 113,0 | 113,0 | 113,0 | | |
| d | 80,0 | 80,0 | 80,0 | 80,0 | | |
| e | 55,0 | 55,0 | 55,0 | 55,0 | | |
| f | 11,0 | 11,0 | 11,0 | 11,0 | | |
| h ø | 5,2 | 5,2 | 5,2 | 5,2 | | |
| i | 5,0 | 5,0 | 5,0 | 5,0 | | |
| Leiter mm ² min | 4 | 4 | 4 | 4 | | |
| Leiter mm ² max | 10 | 10 | 10 | 10 | | |
| | | | | | | |
| | | | | | | |