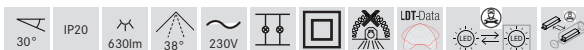
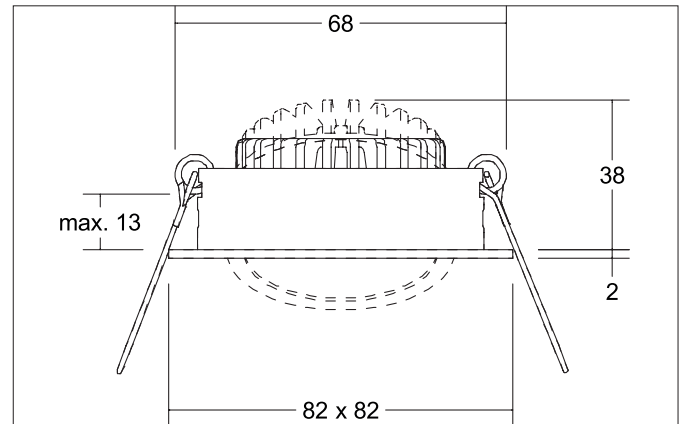


BB05 LED-Einbaustrahler, schaltbar, mit Anschlussbox
 Artikel-Nr. 38465023

Licht.
 Für Generationen.



Ausschreibungstext
 Quadratisches LED-Einbaustrahler, schaltbar, mit Anschlussbox, werkzeugloser Deckeneinbau mittels Einbaufedern. Deckenausschnitt Ø 68 mm, Einbautiefe 38 mm, Länge 82 mm, Breite 82 mm, Gewicht 0,177 kg, Reflektor silber mit rotationssymmetrisch tief-breit-strahlender Lichtstärkeverteilung. PC (Polycarbonat) transparent Abdeckung. Bemessungslichtstrom 630 lm, Bemessungsleistung 1 x 6 W, Lichtfarbe warmweiß, ähnlichste Farbtemperatur (CCT) 3.000 K, allgemeiner Farbwiedergabeindex CRI > 80, Lebensdauer L80/B20 bei 25 °C: 50.000 h, Gehäusewerkstoff: Aluminium / Polycarbonat, Farbe: chrom, zulässige Umgebungstemperatur (ta): -20 °C - +25 °C, Schutzklasse (EN 61140): II, Schutzart (DIN EN 60529): IP20. Mit elektronischem Betriebsgerät, schaltbar.

Artikeldaten	
Artikel-Nr.	38465023
GTIN	4251433996934
Serienname	BB05
Kurzbeschreibung	LED-Einbaustrahler, schaltbar, mit Anschlussbox
Material	Aluminium / Polycarbonat
Farbe	chrom
Ausführung der Oberfläche	glänzend
Form	quadratisch
Einbaudurchmesser	68 mm
Einbautiefe	38 mm
Länge	82 mm
Breite	82 mm
Aufbauhöhe	2 mm
Lieferumfang	inkl. Anschlussbox, 3-polig zur Durchgangsverdrahtung
Nettogewicht	0,177 kg
Konformität	CE, UKCA

BB05 LED-Einbaustrahlerset, schaltbar, mit Anschlussbox
Artikel-Nr. 38465023Licht.
Für Generationen.

Lichttechnik	
Farbtemperatur	3.000 K
Lichtfarbe	weiß
Lichtaustritt	direkt
Lichtstrom	630 lm
Systemeffizienz	105 lm/W
Farbwiedergabe	CRI > 80
Reflektor	hochglänzend
Reflektorfarbe	silber
Abstrahlwinkel	38°
Lichtverteilung	symmetrisch
Farbtemperatur einstellbar	Nein

Betriebstechnik Leuchte	
Leistung	6 W
Spannungsart	DC
Strom	350 mA
Leuchtmittel	LED
Schutzklasse	III
Schutzart raumseitig	IP20

Betriebstechnik Betriebsgeräte	
Artikel Nr. vom eingetzten Betriebsgerät	17662010
Länge	68 mm
Breite	35 mm
Höhe	21 mm
AC Nennspannung min.	90 V
AC Nennspannung max.	264 V
Frequenz max.	60 Hz
Dimmbar	Nein
Ansteuerung	schaltbar
Einschaltstrom	10 A (max. 10ms)
Leistung min.	1 W
Leistung	7,2 W
Ausgangsstrom	350 mA
Schutzart	IP20
Schutzklasse	II
Flickerfrei	Ja

Montagetechnik	
Montageart	Einbaumontage
Montageort	Deckenmontage
Verstellbarkeit	schwenkbar
Schwenkwinkel	30°
Max. Deckenstärke	13 mm
Weitere Hinweise	keine Abdeckung mit Wärmedämmmaterial
Werkstoff der Abdeckung	PC (Polycarbonat) transparent
Geeignet für Durchgangsverdrahtung	Ja

BB05 LED-Einbaustrahlerset, schaltbar, mit Anschlussbox

Artikel-Nr. 38465023

Licht.
Für Generationen.

Logistische Daten	
Bruttogewicht	0,209 kg
Länge Verpackung	95 mm
Breite Verpackung	75 mm
Höhe Verpackung	95 mm
Entsorgung am Ende der Lebensdauer	Das Produkt darf nicht mit dem Hausmüll entsorgt werden. Sie sind verpflichtet, solche Elektro-Altgeräte separat zu entsorgen. Informieren Sie sich bitte bei Ihrer Kommune über die Möglichkeiten der geregelten Entsorgung. Mit der getrennten Entsorgung führen Sie die Altgeräte dem Recycling oder anderen Formen der Wiederverwertung zu. Sie helfen damit zu vermeiden, dass u. U. belastende Stoffe in die Umwelt gelangen.