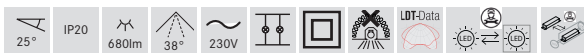
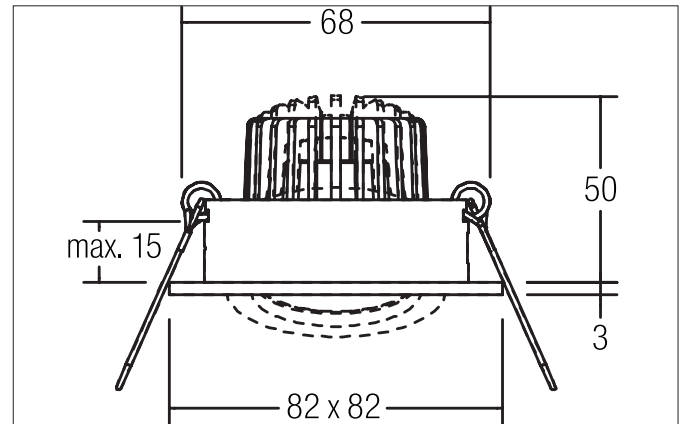


**JARRID-S LED-Einbaustrahler, schaltbar**  
 Artikel-Nr. 38188253

Licht.  
 Für Generationen.



**Ausschreibungstext**  
 Quadratisches LED-Einbaustrahler, schaltbar, werkzeugloser Deckeneinbau mittels Einbaufedern. Deckenausschnitt Ø 68 mm, Einbautiefe 50 mm, Länge 82 mm, Breite 82 mm, Gewicht 0,225 kg, Reflektor silber mit rotationssymmetrisch tief-breit-strahlender Lichtstärkeverteilung. Abdeckung Glas transparent. Bemessungslichtstrom 680 lm, Bemessungsleistung 1 x 6 W, Lichtfarbe warmweiß, ähnlichste Farbtemperatur (CCT) 3.000 K, allgemeiner Farbwiedergabeindex CRI > 80, Gehäusewerkstoff: Aluminium / Glas, Farbe: schwarz, zulässige Umgebungstemperatur (ta): -20 °C - +25 °C, Schutzklasse (EN 61140): II, Schutzart (DIN EN 60529): IP20. Mit elektronischem Betriebsgerät, schaltbar.

| Artikeldaten              |                               |
|---------------------------|-------------------------------|
| Artikel-Nr.               | 38188253                      |
| GTIN                      | 4251433906476                 |
| Serienname                | JARRID-S                      |
| Kurzbeschreibung          | LED-Einbaustrahler, schaltbar |
| Material                  | Aluminium / Glas              |
| Farbe                     | schwarz                       |
| Ausführung der Oberfläche | matt                          |
| Form                      | quadratisch                   |
| Einbaudurchmesser         | 68 mm                         |
| Einbautiefe               | 50 mm                         |
| Länge                     | 82 mm                         |
| Breite                    | 82 mm                         |
| Aufbauhöhe                | 3 mm                          |
| Nettogewicht              | 0,225 kg                      |
| Konformität               | CE, UKCA                      |

**JARRID-S LED-Einbaustrahlerset, schaltbar**

Artikel-Nr. 38188253

Licht.  
Für Generationen.

| Lichttechnik               |              |
|----------------------------|--------------|
| Farbtemperatur             | 3.000 K      |
| Lichtfarbe                 | weiß         |
| Lichtaustritt              | direkt       |
| Lichtstrom                 | 680 lm       |
| Systemeffizienz            | 113 lm/W     |
| Farbwiedergabe             | CRI > 80     |
| Reflektor                  | hochglänzend |
| Reflektorfarbe             | silber       |
| Abstrahlwinkel             | 38°          |
| Lichtverteilung            | symmetrisch  |
| Farbtemperatur einstellbar | Nein         |

| Betriebstechnik Leuchte                   |   |
|---|---|
| Artikel Nr. vom eingesetzten Leuchtmittel | 12924383  |
| Aufbauhöhe                                | 32 mm   |
| Durchmesser                               | 50 mm   |
| Ausführung                                | Plug&Play   |
| Leistung                                  | 6 W   |
| Spannungsart                              | DC  |
| Strom                                     | 350 mA  |
| Leuchtmittel                              | LED   |
| Schutzklasse                              | III   |
| Schutzart raumseitig                      | IP20  |
| Leuchtmittelwechsel möglich               | Die Lichtquelle dieser Leuchte darf nur vom Hersteller oder einem von ihm beauftragten Servicetechniker oder einer vergleichbar qualifizierten Person ersetzt werden. |

| Betriebstechnik Betriebsgeräte           |                 |
|--|-----------------|
| Artikel Nr. vom eingetzten Betriebsgerät | 17662000        |
| Länge                                    | 68 mm           |
| Breite                                   | 35 mm           |
| Höhe                                     | 21 mm           |
| AC Nennspannung min.                     | 90 V            |
| AC Nennspannung max.                     | 264 V           |
| Frequenz max.                            | 60 Hz           |
| Dimmbar                                  | Nein            |
| Ansteuerung                              | schaltbar       |
| Einschaltstrom                           | 10 A (max.10ms) |
| Leistung min.                            | 1 W             |
| Leistung                                 | 7,2 W           |
| Ausgangsstrom                            | 350 mA          |
| Schutzart                                | IP20            |
| Schutzklasse                             | II              |
| Flickerfrei                              | Ja              |

| Montagetechnik                     |                                       |
|------------------------------------|---------------------------------------|
| Montageart                         | Einbaumontage                         |
| Montageort                         | Deckenmontage                         |
| Verstellbarkeit                    | schwenkbar                            |
| Schwenkwinkel                      | 25°                                   |
| Max. Deckenstärke                  | 13 mm                                 |
| Weitere Hinweise                   | keine Abdeckung mit Wärmedämmmaterial |
| Werkstoff der Abdeckung            | Glas transparent                      |
| Sprengring                         | ohne Sprengring                       |
| Geeignet für Durchgangsverdrahtung | Ja, mit optionalem Zubehör            |

**JARRID-S LED-Einbaustrahlerset, schaltbar**

Artikel-Nr. 38188253

Licht.  
Für Generationen.

| Logistische Daten                  |   |
|------------------------------------|---|
| Bruttogewicht                      | 0,274 kg  |
| Länge Verpackung                   | 100 mm  |
| Breite Verpackung                  | 100 mm  |
| Höhe Verpackung                    | 100 mm  |
| Entsorgung am Ende der Lebensdauer | Das Produkt darf nicht mit dem Hausmüll entsorgt werden. Sie sind verpflichtet, solche Elektro-Altgeräte separat zu entsorgen. Informieren Sie sich bitte bei Ihrer Kommune über die Möglichkeiten der geregelten Entsorgung. Mit der getrennten Entsorgung führen Sie die Altgeräte dem Recycling oder anderen Formen der Wiederverwertung zu. Sie helfen damit zu vermeiden, dass u. U. belastende Stoffe in die Umwelt gelangen. |