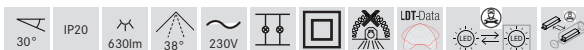
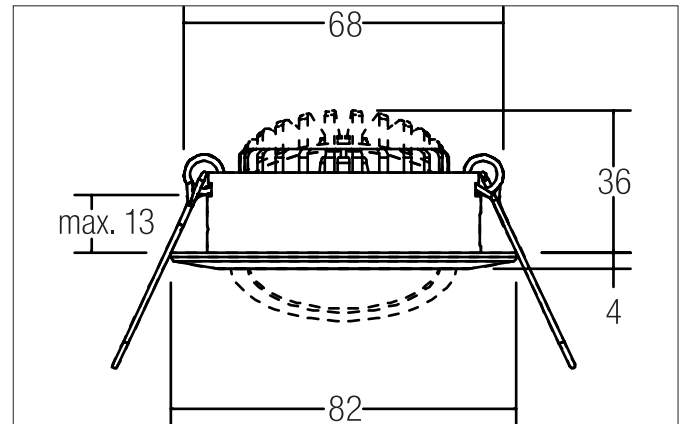


**BB03 LED-Einbaustrahler, schaltbar, mit Anschlussbox**  
 Artikel-Nr. 38463023

Licht.  
Für Generationen.



**Ausschreibungstext**

Rundes LED-Einbaustrahler, schaltbar, mit Anschlussbox, werkzeugloser Deckeneinbau mittels Einbaufedern. Deckenausschnitt Ø 68 mm, Einbautiefe 36 mm, Außendurchmesser 82 mm, Gewicht 0,171 kg, Reflektor silber mit rotationssymmetrisch tief-breit-strahlender Lichtstärkeverteilung. PC (Polycarbonat) transparent Abdeckung. Bemessungslichtstrom 630 lm, Bemessungsleistung 1 x 6 W, Lichtfarbe warmweiß, ähnlichste Farbtemperatur (CCT) 3.000 K, allgemeiner Farbwiedergabeindex CRI > 80, Lebensdauer L80/B20 bei 25 °C: 50.000 h, Gehäusewerkstoff: Aluminium / Kunststoff, Farbe: chrom, zulässige Umgebungstemperatur (ta): -20 °C - +25 °C, Schutzklasse (EN 61140): II, Schutzart (DIN EN 60529): IP20. Mit elektronischem Betriebsgerät, schaltbar.

| Artikeldaten              |   |
|---------------------------|---|
| Artikel-Nr.               | 38463023  |
| GTIN                      | 4251433996873   |
| Serienname                | BB03  |
| Kurzbeschreibung          | LED-Einbaustrahler, schaltbar, mit Anschlussbox       |
| Material                  | Aluminium / Kunststoff                                |
| Farbe                     | chrom   |
| Ausführung der Oberfläche | glänzend  |
| Form                      | rund  |
| Außendurchmesser          | 82 mm   |
| Einbaudurchmesser         | 68 mm   |
| Einbautiefe               | 36 mm   |
| Aufbauhöhe                | 4 mm  |
| Lieferumfang              | inkl. Anschlussbox, 3-polig zur Durchgangsverdrahtung |
| Nettogewicht              | 0,171 kg  |
| Konformität               | CE, UKCA  |

**BB03 LED-Einbaustrahlerset, schaltbar, mit Anschlussbox**

Artikel-Nr. 38463023

Licht.  
Für Generationen.

| Lichttechnik               |              |
|----------------------------|--------------|
| Farbtemperatur             | 3.000 K      |
| Lichtfarbe                 | weiß         |
| Lichtaustritt              | direkt       |
| Lichtstrom                 | 630 lm       |
| Systemeffizienz            | 105 lm/W     |
| Farbwiedergabe             | CRI > 80     |
| Reflektor                  | hochglänzend |
| Reflektorfarbe             | silber       |
| Abstrahlwinkel             | 38°          |
| Lichtverteilung            | symmetrisch  |
| Farbtemperatur einstellbar | Nein         |

| Betriebstechnik Leuchte |           |
|-------------------------|-----------|
| Ausführung              | Plug&Play |
| Leistung                | 6 W       |
| Spannungsart            | DC        |
| Strom                   | 350 mA    |
| Leuchtmittel            | LED       |
| Schutzklasse            | III       |
| Schutzart raumseitig    | IP20      |

| Betriebstechnik Betriebsgeräte           |                  |
|--|------------------|
| Artikel Nr. vom eingetzten Betriebsgerät | 17662010         |
| Länge                                    | 68 mm            |
| Breite                                   | 35 mm            |
| Höhe                                     | 21 mm            |
| AC Nennspannung min.                     | 90 V             |
| AC Nennspannung max.                     | 264 V            |
| Frequenz max.                            | 60 Hz            |
| Dimmbar                                  | Nein             |
| Ansteuerung                              | schaltbar        |
| Einschaltstrom                           | 10 A (max. 10ms) |
| Leistung min.                            | 1 W              |
| Leistung                                 | 7,2 W            |
| Ausgangsstrom                            | 350 mA           |
| Schutzart                                | IP20             |
| Schutzklasse                             | II               |
| Flickerfrei                              | Ja               |

| Montagetechnik                     |                                       |
|------------------------------------|---------------------------------------|
| Montageart                         | Einbaumontage                         |
| Montageort                         | Deckenmontage                         |
| Verstellbarkeit                    | schwenkbar                            |
| Schwenkwinkel                      | 30°                                   |
| Max. Deckenstärke                  | 13 mm                                 |
| Weitere Hinweise                   | keine Abdeckung mit Wärmedämmmaterial |
| Werkstoff der Abdeckung            | PC (Polycarbonat) transparent         |
| Geeignet für Durchgangsverdrahtung | Ja                                    |

**BB03 LED-Einbaustrahlerset, schaltbar, mit Anschlussbox**

Artikel-Nr. 38463023

Licht.  
Für Generationen.

| Logistische Daten                  |   |
|------------------------------------|---|
| Bruttogewicht                      | 0,207 kg  |
| Länge Verpackung                   | 95 mm   |
| Breite Verpackung                  | 75 mm   |
| Höhe Verpackung                    | 95 mm   |
| Entsorgung am Ende der Lebensdauer | Das Produkt darf nicht mit dem Hausmüll entsorgt werden. Sie sind verpflichtet, solche Elektro-Altgeräte separat zu entsorgen. Informieren Sie sich bitte bei Ihrer Kommune über die Möglichkeiten der geregelten Entsorgung. Mit der getrennten Entsorgung führen Sie die Altgeräte dem Recycling oder anderen Formen der Wiederverwertung zu. Sie helfen damit zu vermeiden, dass u. U. belastende Stoffe in die Umwelt gelangen. |