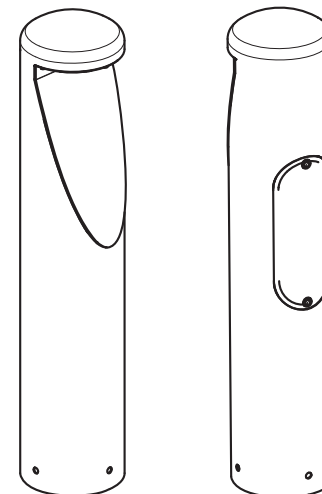


UK Installation instructions
DE Montageanleitung
CZ Montážní návod
DK Monteringsvejledning
EE Paigaldusjuhend

FI Asennusohje
FR Notice de montage
HU Szerelési útmutató
IT Istruzioni di montaggio
LT Montavimo Instrukcijos


LV Instalācijas instrukcija
NO Monteringsanvisning
PL Instrukcja montażu
SE Installationsanvisning
RU ИНСТРУКЦИЯ ПО МОНТАЖУ

TYPE : TEA



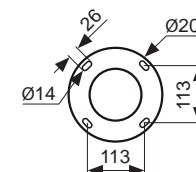
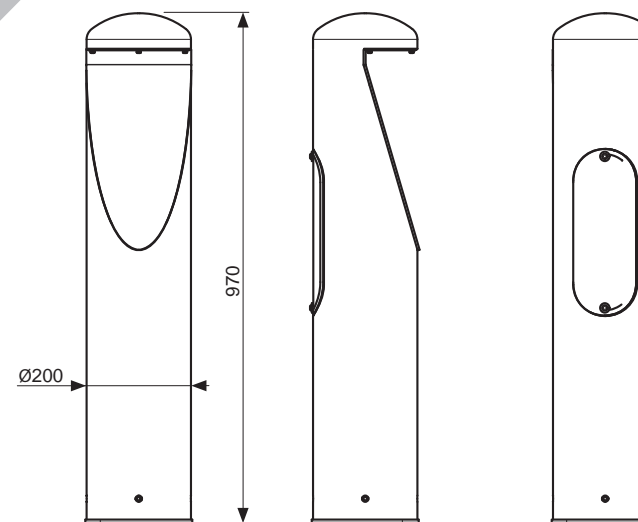
La source lumineuse contenue dans ce luminaire ne doit être remplacée que par le fabricant ou son agent de maintenance ou une personne de qualification équivalente.


The light source contained in this luminaire shall only be replaced by the manufacturer or his service agent or a similar qualified person

Caution, risk of electric shock 
 Danger, risque de chocs électriques

  CLASS I  CLASS II  IK10 IP65  T30 creux / Hollow 

1



TEA	
13,5	 (kg)

FRANCAIS

-Remplacer toute protection fissurée.
 -Les luminaires classe II doivent être installés de façon à ce que la partie métallique ne soit pas en contact avec l'installation électrique connectée à la terre.

ATTENTION: Les luminaires classe I doivent être reliés à la terre.
 -Ce luminaire fonctionne à une tension nominale qui doit être coupée avant toute intervention sur l'appareillage.
 -Toute modification de cet appareil est interdite.
 -Respecter la distance minimale par rapport aux objets éclairés définie par ce sigle.

SVERIGE

-Ersätta alla spräckta skyddsplåtar.
 -Klass II armaturer måste installeras så att nakna metalldelar i armaturen inte är i kontakt med någon elektrisk installation, kopplad till en skyddledare.

VARNING: Klass I armaturer måste vara jordade.
 -Denna armatur fungerar med högspänning som måste vara frånslagen före ingripande i drifdonen.
 -Alla ändringar i denna armatur är förbjuden.

ITALIANO

-Sostituire sempre tutte le protezioni danneggiate.
 -Gli apparecchi in classe II devono essere installati in modo che le parti metalliche non siano in contatto con apparati elettrici collegati a terra.

ATTENZIONE: Gli apparecchi in class I devono essere collegati a terra.
 -Questo apparecchio funziona a tensione nominale, questa deve essere interrotta prima di ogni intervento sul gruppo di alimentazione.
 -Ogni modifica dell' apparecchio è proibita.

ENGLISH

-Replace any cracked protective shield.
 -Class II luminaires must be installed so that exposed metal work of the luminaire is not in contact with any part of the electrical installation connected to a protective conductor.

WARNING: Class I luminaires must be earthed.
 -This luminaire operates at mains voltage which must be switched off before intervention in control gear.
 -Any modification to this luminaire is forbidden.
 -Lighted objects nearer than the minimal distance in the is forbidden.

DEUTSCH

-Ersetze jede gebrochene Schutzscheibe.
 -Schutzklasse II Leuchten müssen so installiert werden, daß berührbare Metallteile nicht mit einem, an dem Schutzleiter angeschlossenen Teil der elektrischen Installation in Kontakt kommen können.

ACHTUNG: Schutzklasse I Leuchten müssen geerdet sein.
 -Diese Leuchte wird mit Netzspannung betrieben. Bevor Eingriffe am Vorschaltgerät vorgenommen werden sowie vor Wartung und Installation, ist die Versorgungsspannung abzuschalten.
 -Jede Änderung an dieser Leuchte ist verboten.

SUOMI

-Rikkoontunut suojalasi vaihdettava välttämättä uuteen vastaavaan.
 -Asennettaessa suojausluokan II valaisinta on peruseristetyt johdon ja kosketteltavien metalliosien välinen kosketus tehokkaasti eristettävä.

VAROITUS: Suojausluokan I valaisin täytyy maadoittaa.
 -Verkköjännite on kytkettävä pois ennen valaisimen huoltotoimenpiteitä.
 -Valaisimen rakennetta ei saa muuttaa.

