

DZR 50/4 B



Kurzinformation

Axial-Rohrventilator, DN500, Drehstrom

Einsatzbeispiele

Maschinenabsaugung, Ausstellungsraum, Meisterbüro, Werkstatt, Fabrikationsstätte

Artikelnummer

0086.0062

Technische Daten

Fördervolumen	8.900 m ³ /h
Fördervolumen _{Nenn}	6.560 m ³ /h (im opt. Wirkungsgrad)
Druck p _{fs, Nenn}	135 Pa (im opt. Wirkungsgrad)
Drehzahl n _{Nenn}	1.410 1/min (im opt. Wirkungsgrad)
Drehzahl	1.439 1/min
Lauftradtyp	axial
Drehzahlsteuerbar	✓
Reversierbarkeit	✓
Spannungsart	Drehstrom
Bemessungsspannung	400 V
Netzfrequenz	50 Hz
Nennleistung	635 W (im opt. Wirkungsgrad)
I _{Nenn}	1,1 A (im opt. Wirkungsgrad)
I _{Max}	1,4 A
Schutzart	IP 55
Wärmeklasse	F
Polumschaltbar	–
Netzzuleitung	7 x 1,5 mm ²
Einbaulage	waagrecht / senkrecht
Material	Stahlblech, verzinkt
Farbe	silber
Gewicht	17,58 kg
Gewicht mit Verpackung	21 kg
Nennweite	500 mm
Breite	565 mm
Höhe	624 mm
Tiefe	370 mm
Breite mit Verpackung	650 mm
Höhe mit Verpackung	640 mm

DZR 50/4 B

Tiefe mit Verpackung	410 mm
Fördermitteltemperatur bei Nennstrom	60 °C
Fördermitteltemperatur bei I _{Max}	-20 °C bis 60 °C
Verpackungseinheit	1 Stück
Sortiment	C
GTIN (EAN)	4012799860624

Technische Daten nach ErP im Best Efficiency Point (BEP)

Gesamteffizienz η	60,2 %
Messkategorie	D
Effizienzklasse	total
Effizienzgrad N	68,3
VSD erforderlich	nein
Herstellungsjahr	siehe Typenschild
Herstellername / Amtliche Registriernummer / Niederlassungsort des Herstellers	Maico Elektroapparate-Fabrik GmbH / Registergericht Freiburg, HRB 601233 / Villingen-Schwenningen
Art.-Nr.	0086.0062
P _{BEP} / Fördervolumen _{BEP} / P _{fs, BEP}	0,535 kW / 8.000 m ³ /h
n _{BEP}	1.425 1/min
spezifisches Verhältnis	≈ 1
Informationen zur Zerlegung und Entsorgung	siehe Montageanleitung
Informationen zu Einbau, Betrieb und Instandhaltung	siehe Montageanleitung
Verwendete Gegenstände bei der Effizienz-Messung, die nicht durch die Messkategorie beschrieben sind	-
P _{f, BEP}	145 Pa
Schallleistungspegel _{L_{WA5}}	81 dB(A)

Schallleistungspegel im Oktavspektrum

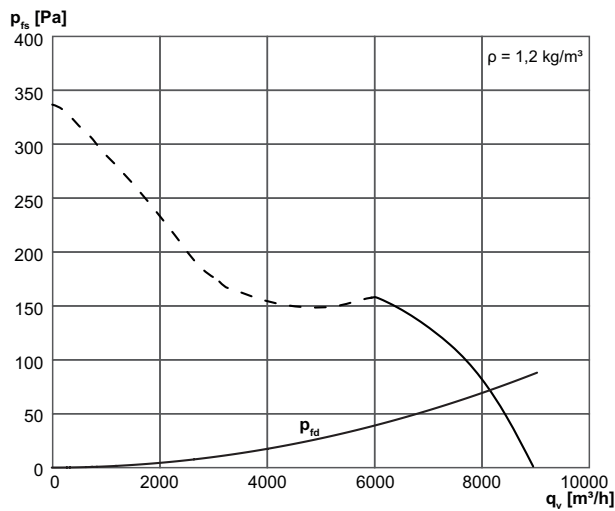
	63 Hz	125 Hz	250 Hz	500 Hz	1 kHz	2 kHz	4 kHz	8 kHz	Gesamt
L _{WA2, S1} (dB(A))	-	-	-	-	-	-	-	-	40
L _{WA2, S2} (dB(A))	-	-	-	-	-	-	-	-	51
L _{WA2, S3} (dB(A))	-	-	-	-	-	-	-	-	60
L _{WA2, S4} (dB(A))	-	-	-	-	-	-	-	-	69
L _{WA2, S5} (dB(A))	42	52	64	66	70	66	61	50	73
L _{WA5, S1} (dB(A))	-	-	-	-	-	-	-	-	50

DZR 50/4 B

	63 Hz	125 Hz	250 Hz	500 Hz	1 kHz	2 kHz	4 kHz	8 kHz	Gesamt
L _{WA5, S2} (dB(A))	-	-	-	-	-	-	-	-	63
L _{WA5, S3} (dB(A))	-	-	-	-	-	-	-	-	72
L _{WA5, S4} (dB(A))	-	-	-	-	-	-	-	-	81
L _{WA5, S5} (dB(A))	40	57	77	80	80	77	71	62	85
L _{WA6, S1} (dB(A))	-	-	-	-	-	-	-	-	53
L _{WA6, S2} (dB(A))	-	-	-	-	-	-	-	-	73
L _{WA6, S3} (dB(A))	-	-	-	-	-	-	-	-	79
L _{WA6, S4} (dB(A))	-	-	-	-	-	-	-	-	88
L _{WA6, S5} (dB(A))	62	68	77	84	86	85	83	80	91

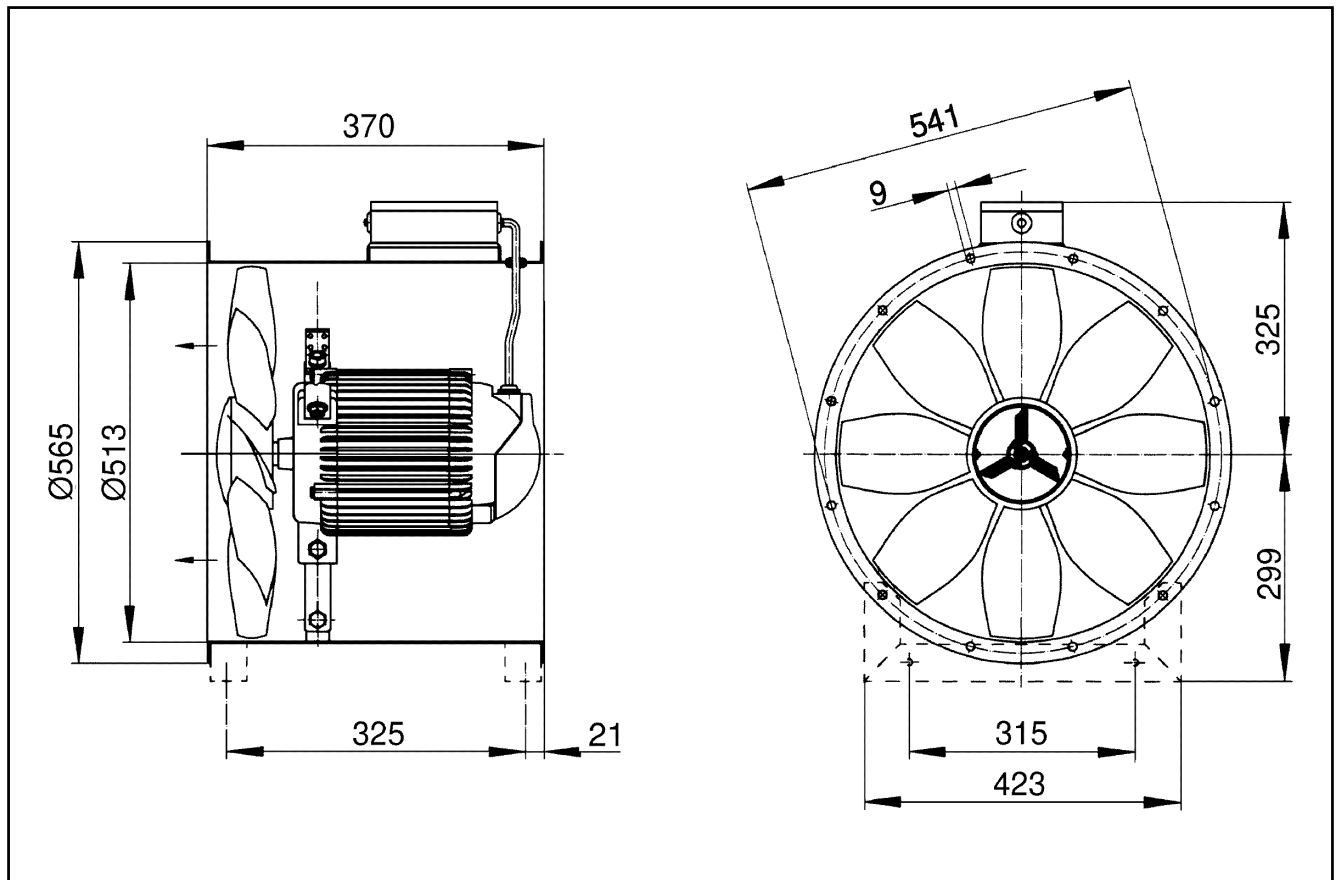
L_{WA2} = Gehäuse-Schallleistungspegel in dB
 L_{WA5} = Freiansaug-Schallleistungspegel in dB
 L_{WA6} = Freiausblas-Schallleistungspegel in dB

Kennlinie



DZR 50/4 B

Maßzeichnung [mm]



Anzahl der Flanschbohrungen: 12