

# ECA piano Standard



## Kurzinformation

Besonders leiser Kleinraumventilator, Standardausführung

## Einsatzbeispiele

Bad, WC, Abstellraum, Vorratsraum, Keller

Artikelnummer 0084.0080

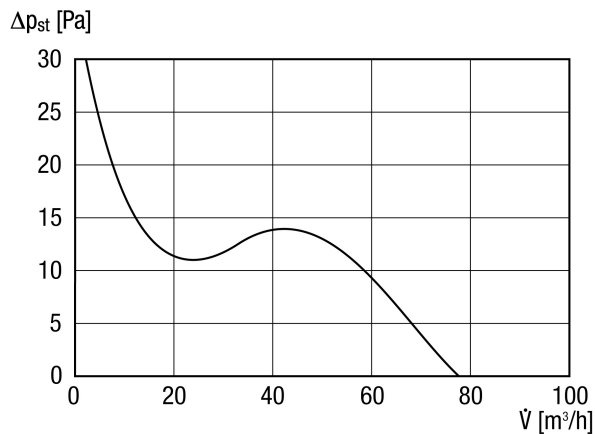
## Technische Daten

Ausführung	Standardausführung
Fördervolumen	80 m <sup>3</sup> /h
Drehzahl	2.400 1/min
Drehzahlsteuerbar	✓
Reversierbarkeit	–
Spannungsart	Wechselstrom
Bemessungsspannung	230 V
Netzfrequenz	50 Hz / 60 Hz
Nennleistung	8 W
I <sub>Max</sub>	0,06 A
Schutzart	IP X4
Netzzuleitung	3 x 1,5 mm <sup>2</sup>
Einbauort	Wand / Decke
Einbauart	Aufputz
Einbaulage	beliebig
Material	Kunststoff
Farbe	verkehrsweiß, ähnlich RAL 9016
Gewicht	0,5 kg
Gewicht mit Verpackung	0,61 kg
Nennweite	100 mm
Breite	151 mm
Höhe	151 mm
Tiefe	104 mm
Breite mit Verpackung	160 mm
Höhe mit Verpackung	160 mm
Tiefe mit Verpackung	130 mm
Fördermitteltemperatur bei I <sub>Max</sub>	40 °C
Schalldruckpegel	26 dB(A) (Abstand 3 m, Freifeldbedingungen)
Verpackungseinheit	1 Stück

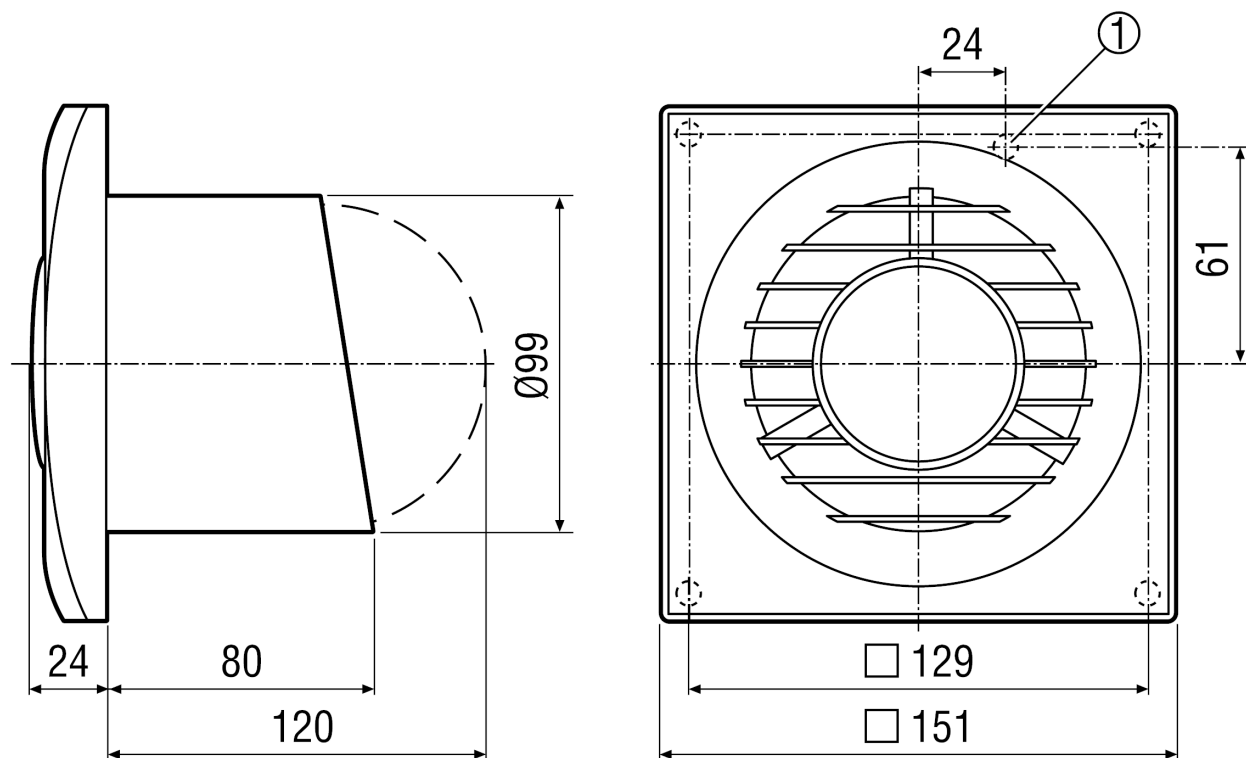
# ECA piano Standard

Sortiment	A
GTIN (EAN)	4012799840800

## Kennlinie



## Maßzeichnung [mm]



# ECA piano Standard

① Kabeleinführung