

DZR 56/4 B



Kurzinformation

Axial-Rohrventilator, DN560, Drehstrom

Einsatzbeispiele

Maschinenabsaugung, Ausstellungsraum, Meisterbüro, Werkstatt, Fabrikationsstätte

Artikelnummer 0086.0037

Technische Daten

Fördervolumen	12.640 m³/h
Fördervolumen _{Nenn}	9.950 m³/h (im opt. Wirkungsgrad)
Druck p _{fs, Nenn}	170 Pa (im opt. Wirkungsgrad)
Drehzahl n _{Nenn}	1.400 1/min (im opt. Wirkungsgrad)
Drehzahl	1.430 1/min
Lauftradtyp	axial
Drehzahlsteuerbar	✓
Reversierbarkeit	✓
Spannungsart	Drehstrom
Bemessungsspannung	400 V
Netzfrequenz	50 Hz
Nennleistung	1.170 W (im opt. Wirkungsgrad)
I _{Nenn}	1,9 A (im opt. Wirkungsgrad)
I _{Max}	2,4 A
Schutzart	IP 55
Wärmeklasse	F
Polumschaltbar	–
Netzzuleitung	7 x 1,5 mm²
Einbaulage	waagrecht / senkrecht
Material	Stahlblech, verzinkt
Farbe	silber
Gewicht	35,16 kg
Gewicht mit Verpackung	39,5 kg
Nennweite	560 mm
Breite	664 mm
Höhe	700 mm
Tiefe	400 mm
Breite mit Verpackung	790 mm
Höhe mit Verpackung	790 mm

DZR 56/4 B

Tiefe mit Verpackung	425 mm
Fördermitteltemperatur bei I_{Max}	60 °C
Verpackungseinheit	1 Stück
Sortiment	C
GTIN (EAN)	4012799860372

Technische Daten nach ErP im Best Efficiency Point (BEP)

Gesamteffizienz η	60,1 %
Messkategorie	D
Effizienzklasse	total
Effizienzgrad N	66,4
VSD erforderlich	nein
Herstellungsjahr	siehe Typenschild
Herstellernamen / Amtliche Registriernummer / Niederlassungsort des Herstellers	Maico Elektroapparate-Fabrik GmbH / Registergericht Freiburg, HRB 601233 / Villingen-Schwenningen
Art.-Nr.	0086.0037
P_{BEP} / Fördervolumen n_{BEP} / $P_{fs, BEP}$	0,99 kW / 11.390 m ³ /h
n_{BEP}	1.420 1/min
spezifisches Verhältnis	≈ 1
Informationen zur Zerlegung und Entsorgung	siehe Montageanleitung
Informationen zu Einbau, Betrieb und Instandhaltung	siehe Montageanleitung
Verwendete Gegenstände bei der Effizienz-Messung, die nicht durch die Messkategorie beschrieben sind	-
$P_{f, BEP}$	188 Pa
Schalleistungspegel L_{WA5}	88 dB(A)

Schalleistungspegel im Oktavspektrum

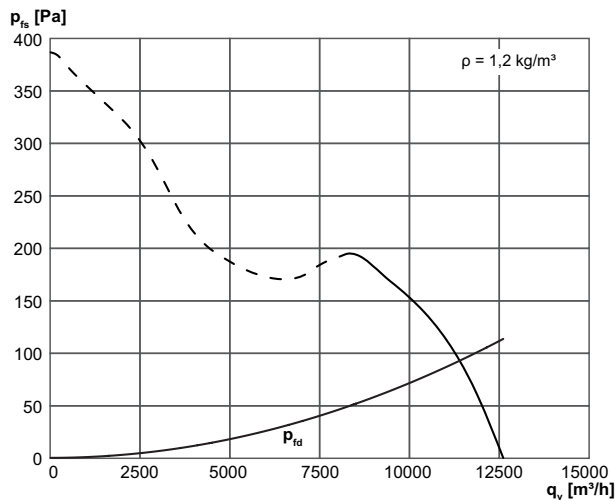
	63 Hz	125 Hz	250 Hz	500 Hz	1 kHz	2 kHz	4 kHz	8 kHz	Gesamt
$L_{WA2, S1}$ (dB(A))	-	-	-	-	-	-	-	-	51
$L_{WA2, S2}$ (dB(A))	-	-	-	-	-	-	-	-	62
$L_{WA2, S3}$ (dB(A))	-	-	-	-	-	-	-	-	68
$L_{WA2, S4}$ (dB(A))	-	-	-	-	-	-	-	-	73
$L_{WA2, S5}$ (dB(A))	47	56	65	72	74	67	61	49	77
$L_{WA5, S1}$ (dB(A))	-	-	-	-	-	-	-	-	64
$L_{WA5, S2}$ (dB(A))	-	-	-	-	-	-	-	-	73

DZR 56/4 B

	63 Hz	125 Hz	250 Hz	500 Hz	1 kHz	2 kHz	4 kHz	8 kHz	Gesamt
L _{WA5} , S3 (dB(A))	-	-	-	-	-	-	-	-	80
L _{WA5} , S4 (dB(A))	-	-	-	-	-	-	-	-	83
L _{WA5} , S5 (dB(A))	42	61	78	85	83	79	73	62	88
L _{WA6} , S1 (dB(A))	-	-	-	-	-	-	-	-	72
L _{WA6} , S2 (dB(A))	-	-	-	-	-	-	-	-	82
L _{WA6} , S3 (dB(A))	-	-	-	-	-	-	-	-	89
L _{WA6} , S4 (dB(A))	-	-	-	-	-	-	-	-	91
L _{WA6} , S5 (dB(A))	66	71	80	88	90	88	88	85	95

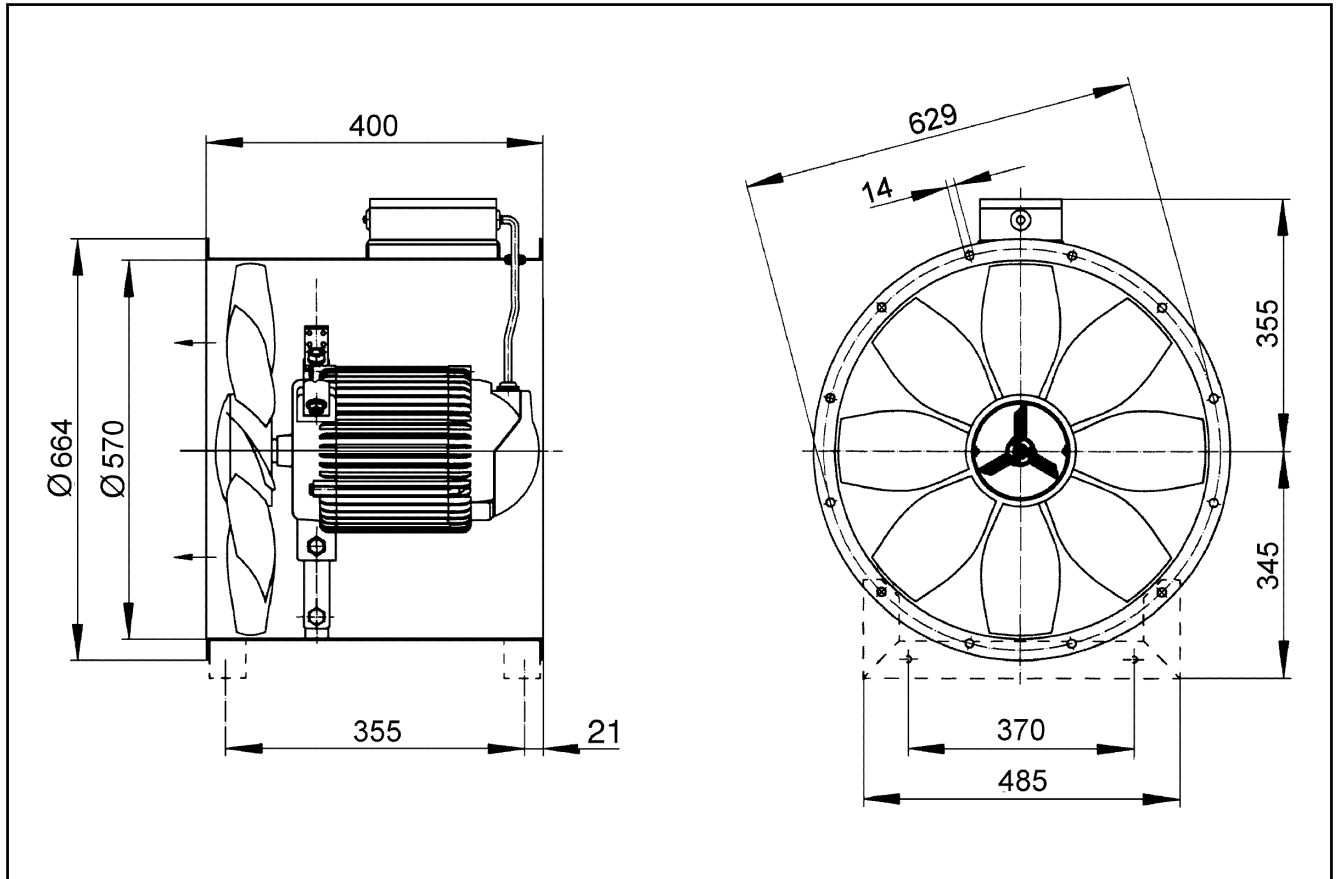
L_{WA2} = Gehäuse-Schalleistungspegel in dB
 L_{WA5} = Freiansaug-Schalleistungspegel in dB
 L_{WA6} = Freiausblas-Schalleistungspegel in dB

Kennlinie



DZR 56/4 B

Maßzeichnung [mm]



Anzahl der Flanschbohrungen: 16