



# LuxSpace Einbaudownlight Quadratisch

## DN572B LED20S/830 PSU-E C WH

LuxSpace Einbaudownlight Quadratisch, 16.4 W, 200x200 mm, 2200 lm, 3000 K, UGR19, Hochglanzreflektor, IP20

Ein Downlight der Extraklasse vereint einen effizienten Ressourceneinsatz bei Montage und Energie auf der einen Seite mit optimalem Sehkomfort. Energieeinsparungen haben daher zwar eine hohe Priorität, dürfen aber weder das Wohlbefinden der Mitarbeiter beeinträchtigen, die eine angenehme Umgebung brauchen, um produktiver arbeiten zu können, noch das Wohlbefinden der Kunden, die ihr Einkaufserlebnis genießen möchten. LuxSpace vereint in perfekter Weise Effizienz, Komfort und Design bei optimaler Lichtleistung (Farbwiedergabe und Farbgleichmäßigkeit). Für diese Leuchte sind zahlreiche Optionen erhältlich, die sie optimal in jeder Anwendung einsetzbar macht.

### Produkt Daten

Allgemeine Informationen		Lichttechnische Daten	
Lichtquelle austauschbar	Nein	Lichtstrom	2.200 lm
Anzahl Vorschaltgeräte	Einheit	Nennlichtausbeute (Nom)	134 lm/W
Betriebsgerät inklusive	Ja	Ähnlichste Farbtemperatur (Nom)	3000 K
Produktfamiliencode	DN572B [LuxSpace2 Square]	Farbwiedergabeindex (CRI)	>80
Beleuchtungstechnologie	LED	Farbe der Lichtquelle	830 Warmweiß
Value Ladder	Best	Optik	-
		Abstrahlungswinkel Leuchte	80°

# LuxSpace Einbaudownlight Quadratisch

CEN-Wert (Unified Glare Rating)	19
---------------------------------	----

## Betrieb und Elektrik

Eingangsspannung	220 bis 240 V
Netzfrequenz	50 to 60 Hz
Einschaltstrom	16 A
Einschaltzeit	0,195 ms
Systemleistung	16,4 W
Leistungsfaktor (Bruchteil)	0,9
Elektrischer Anschluss	Steckverbinder und Zugentlastung
Kabel	-
Anzahl Leuchten pro Sicherung mit 16 A Typ B	65

## Temperatur

Umgebungstemperaturbereich	+10 bis +25 °C
----------------------------	----------------

## Lichtregelung und Dimmen

Dimmbar	Nein
Betriebsgerät	Netzgerät extern (Ein/Aus)
Steuerungsschnittstelle	-
Konstanter Lichtstrom	Nein

## Mechanik und Gehäuse

Gehäusematerial	Aluminiumdruckguss
Reflektor-Material	Aluminium und Polycarbonat
Optisches Material	Polykarbonat
Material optische Abdeckung	Polykarbonat
Befestigungsmaterial	Stahl
Gehäusefarbe	Weiß
Veredelung optische Abdeckung	-
Reflektoroberfläche	Hochglanzreflektor
Gesamte Höhe	119 mm

## Genehmigung und Anwendung

Schutzart (IP)	IP20 [Fernhalten von Fingern]
Schlagfestigkeit (IK)	IK02 [0,2 J Standard]
Nachhaltigkeitsbewertung	-

IEC-Schutzklasse	Schutzklasse II
Glühfadentest	Temperatur: 650 °C, Dauer: 30 s
Entflammbarkeitszeichen	Zur Montage auf normal entflammbaren Oberflächen
CE-Zeichen	Ja
ENEC-Zeichen	ENEC-Zeichen
Garantiedauer	5 Jahre
EU RoHS-konform	Ja

## Initialkennwerte (IEC-konform)

Lichtstromtoleranz	+/-10%
Anfängliche Farbsättigung	(0.43, 0.40) SDCM <2
Toleranz Leistungsaufnahme	+/-10%

## Lebensdauer kennwerte (IEC-konform)

Ausfallrate des Betriebsgerätes bei mittlerer Nutzlebensdauer von 50.000 Std.	5 %
Lichtstromstabilität bei mittlerer Nutzlebensdauer* von 50.000 Std.	L90

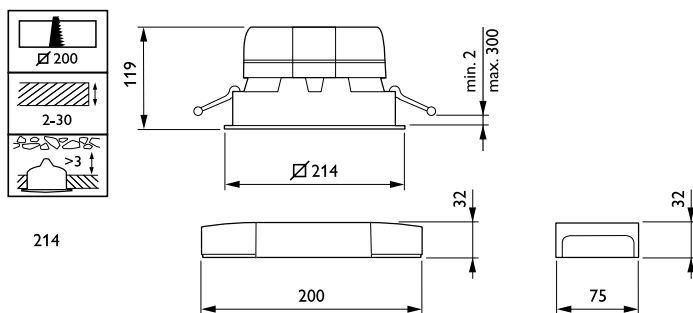
## Anwendungsbedingungen

Bemessungs-Umgebungstemperatur	25 °C
Geeignet zum häufigen An- und Ausschalten	Ja

## Produktdaten

Bestell-Produktname	DN572B LED20S/830 PSU-E C WH
Gesamtbezeichnung des Produkts	DN572B LED20S/830 PSU-E C WH
Gesamt-Produktcode	871869997076500
Bestellcode	97076500
Material-Nr. (12NC)	910505100947
Anzahl pro Verpackung	1
Nettogewicht (Einzelteil)	1,500 kg
EAN/UPC – Produkt/Kiste	8718699970765
Zähler – Pakete pro Außenkarton	1
EAN Umverpackung	8718699970765

## Abmessungsskizzen



## LuxSpace Einbaudownlight Quadratisch

