

Datablad

Art. Nr. 91.932.3053.0

Stik GST15I3S S1 ZR1 WS

 GST15I3 Stik han skrue 250V/16A 1,5mm² Ø=5,5-8.5mm hvid


Art. Nr.	91.932.3053.0
EAN	4015573833838
Ordre enhed	100 styk

Godkendelser

Specifikationer
Generelt

Nominel strøm	16 A
Nominel spænding	250 V
Nominel impuls spænding	4 kV
Trækafastning	ja
Forureningsgrad	2
Mekanisk kodning	Code 1
låsbar	
Farve på kodning/kontaktindsats	hvid
Pol mærkning	L, N, PE
Hus farve inklusiv trækafastning	hvid

Tilslutningsdata

Kabel diameter max.	9 mm
Kabel diameter min.	5,5 mm
Kvadrat massiv	2,5 mm ²
Tværsnit massiv 2 (min.)	0,5 mm ²
Tværsnit fintrådet max.	2,5 mm ²
Tværsnit flerkoret 2 (min.)	0,5 mm ²
Tilslutninger per pol	1
Afisoleringsslængde	25 mm
Afisoleringsslængde	8 mm

Model

Model	Han
Tilslutning	skruetilslutning
Tæthedsklasse (IP)	IP20

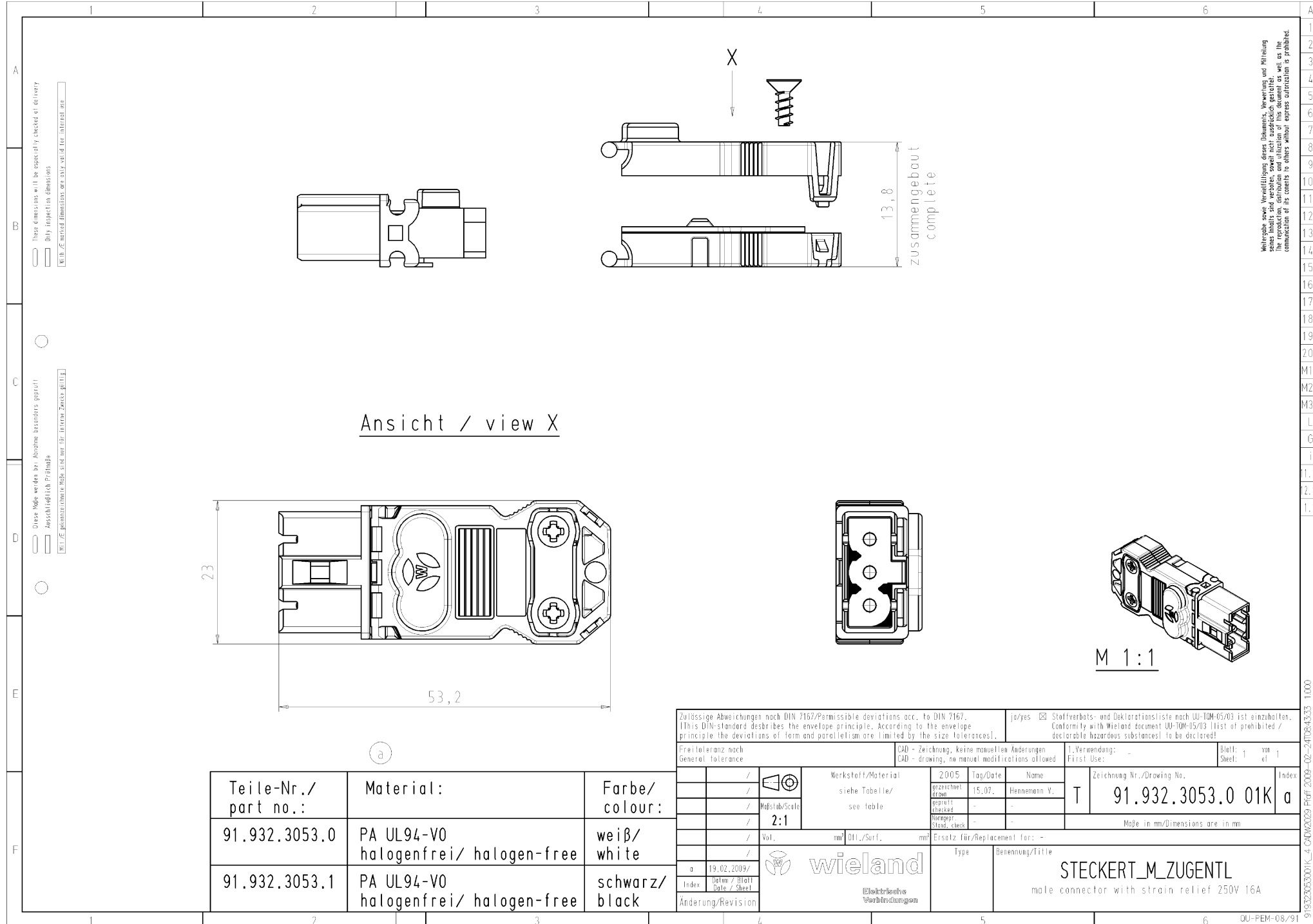
Materiale

Materiale kasse	Polyamid
Halogenfri	ja
Kontakt material	CuZn

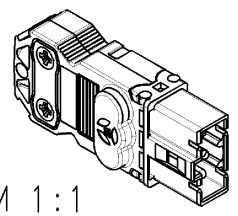
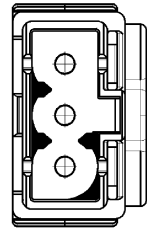
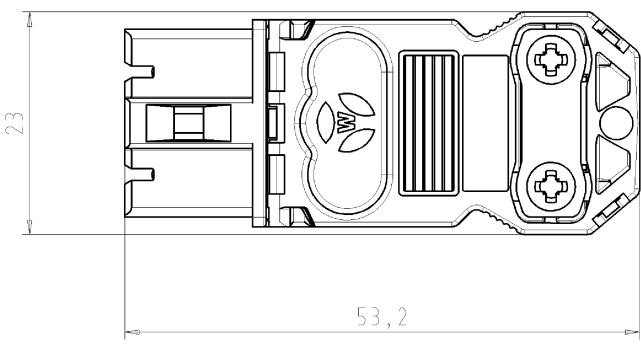
brand belastning	0,058 kWh
Kontinuerlig temperatur, isolationsdele	100 °C
Overfladebehandling	forsølvet

Dimensioner

Længde	53,2 mm
Bredde	23 mm
Højde	13,8 mm



Ansicht / view X



Teile-Nr./ part no.:	Material:	Farbe/ colour:
91.932.3053.0	PA UL94-V0 halogenfrei/ halogen-free	weiß/ white
91.932.3053.1	PA UL94-V0 halogenfrei/ halogen-free	schwarz/ black

Zulässige Abweichungen nach DIN 7167/Permissible deviations acc. to DIN 7167. (This DIN-standard describes the envelope principle. According to the envelope principle the deviations of form and parallelism are limited by the size tolerances).		ja/yes <input checked="" type="checkbox"/> Stoffverbots- und Deklarationsliste nach UU-TQM-05/03 ist einzuhalten. Conformity with Wieland document UU-TQM-05/03 (list of prohibited / declarable hazardous substances) to be declared!	
Freitoleranz nach General tolerance	CAD - Zeichnung, keine manuellen Änderungen CAD - drawing, no manual modifications allowed	1. Verwendung: First Use:	Blatt: 1 von Sheet: 1 of 1
Werkstoff/Material siehe Tabelle/ see table	2005 gezeichnet drawn 15.07. geprüft checked - Vorgepr. stand. check	Name Henemann V.	Zeichnung Nr./Drawing No. 91.932.3053.0 01K a
Maßstab/Scale 2:1	Vol. mm Dtl./Surf. mm	Ersatz für/Replacement for: -	Maße in mm/Dimensions are in mm
 Elektrische Verbindungen		Type	Benennung/Title STECKER_T_M_ZUGENTL male connector with strain relief 250V 16A
Änderung/Revision	Index a 19.02.2009/ Date / Sheet		

Wieland sowie Vertriebspartner dieser Dokumente, Verantwortung und Haftung
sowie Rechte sind vorbehalten, soweit nicht ausdrücklich gestattet.
The reproduction, distribution and utilization of this document as well as the
communication of its contents to others without express authorization is prohibited.