

Datablad

Art. Nr. R1.188.2800.0

Enhed til overvågning af sikkerhedsrelaterede kredsløb SNV4074ST-A 300S AC115-230V



| | |
|-------------|---------------|
| Art. Nr. | R1.188.2800.0 |
| EAN | 4046521304148 |
| Ordre enhed | 1 styk |

Godkendelser

Specifikationer
Generelt

| | |
|--|---|
| Funktion display | 5 LED, grün/rot |
| Krybestrøms afstand og afstand mellem kredsløb | EN 60664-1 |
| Tæthedsklasse iflg. DIN EN 60529 (huse) | IP40 |
| Tæthedsklasse iflg. DIN EN 60529 (klemmer) | IP20 |
| Min. omgivelsestemperatur | -25 °C |
| Maks. omgivelsestemperatur | 55 °C |
| Tværsnit skrueklemme, flerkoret/massiv | 1 x 0,2 mm ² - 2,5 mm ² / 2 x 0,2 mm ² - 1,0 mm ² |
| Tværsnit skrueklemme, flerkoret med tylløv | 1 x 0,25 mm ² - 2,5 mm ² / 2 x 0,25 mm ² - 1,0 mm ² |
| Min. tilspændingsmoment | 0,5 Nm |
| Maks. tilspændingsmoment | 0,6 Nm |
| Tilspændingsmoment | 0,6 Nm |
| Vægt | 0,35 kg |
| Standarder | EN ISO 13849-1EN 62061 |
| Velegnet til sikkerhedsfunktioner | ja |
| Med muting-funktion | nej |
| Med feedback-kredsløb | ja |
| Med start indgang | ja |
| Stop kategori i henhold til IEC 60204 | 1 |
| DIN-skinne montage er mulig | ja |

Tilslutningsdata

| | |
|-------------------------------|------------------|
| Stikbare klemmer | ja |
| Type af elektrisk forbindelse | skruetilslutning |

Anvendelse

| | |
|-------|---------------|
| Model | Basis apparat |
|-------|---------------|

| | |
|--|----|
| Egnet til overvågning af magnetkontakter | ja |
| Velegnet til overvågning af berøringsløse sensorer | ja |
| Velegnet til overvågning af nødstop kredsløb | ja |
| Velegnet til overvågning af optisk enheder | ja |
| Velegnet til overvågning af positionsafbrydere | ja |

udgangskredsløb

| | |
|--|---|
| Aktivering af strømveje | Normally open kontakt |
| Aktivering af strømveje, forsinket | Normally open kontakt, forsinket frakobling |
| signal kredsløb | Normally closed kontakt |
| Kontakt material | Ag-legering, forgyldt |
| Nominal spænding på styre kontakter AC | 230 V |
| Nominal spænding på styre kontakter DC | 24 V |
| Nominal spænding på signal kontakter AC | 230 V |
| Nominal AC spænding, signal kredsløb DC | 24 V |
| .. | 6 A |
| Maks. therm kontinuerlig strøm Ith, signal kredsløb | 2 A |
| Maks. sum af strøm I ² for alle kredsløb | 25 A ² |
| Applikation kategori AC-15 (NO) | Ue 230V, Ie 3A |
| Applikation kategori DC-13 (NO) | Ue 24V, Ie 3A |
| Kortslutningsbeskyttelse (NO), max. for sikring | Smeltesikring 6A Klasse gG, smelte integral < 100A ² s |
| Mekanisk levetid | 10# operationer |
| Udgange, funktion signalering, uden forsinkelse, med kontakt | 2 |
| Udgange, funktion signalering, med forsinkelse, med kontakt | 2 |
| Udgange, sikre, uden forsinkelse, med kontakt | 2 |
| Sikre udgange med kontakt, forsinket | 2 |

Kontrol kredsløb

| | |
|---|------------------------------|
| Responstid (manuel start) tA1 | 200 ms |
| Responstid tA2 | 200 ms |
| Min. switch-on tid | 100 ms |
| Recovery tid tW | > 50 ms |
| Frigivelse tid tR | < 20 ms |
| Frigivelse tid tR, forsinkede kontakter (tolerance) | 0 - 300 s (+ 0,1 %, +- 15ms) |
| Kontakttype funktion på indgangene | Normally open kontakt |
| Evalueret indgange | 2 kanal |

strømforsyning

| | |
|---|--------------|
| Nominal spænding U | AC 115-230 V |
| Nominal forbrug AC | 6,3 VA |
| Galvanisk isolering mellem forsyningskredsløb - styrekredsløb | ja |
| Min. nominal kontrol forsyningspænding Us ved AC 50 Hz | 98 V |
| Maks. nominal AC spænding til kontrol, 50Hz | 253 V |
| Nominal kontrol forsyningspænding ved AC 60HZ | 98 V |
| Nominal kontrol forsyningspænding ved AC 50HZ | 253 V |

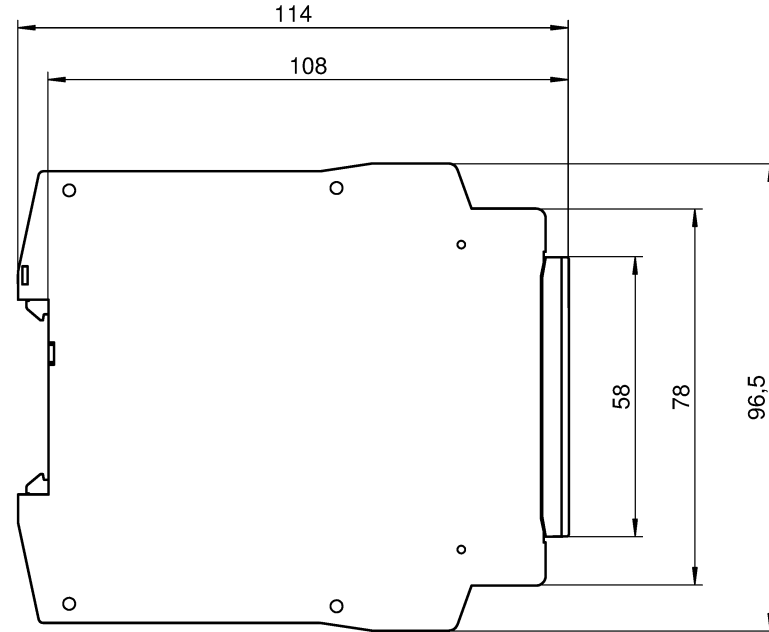
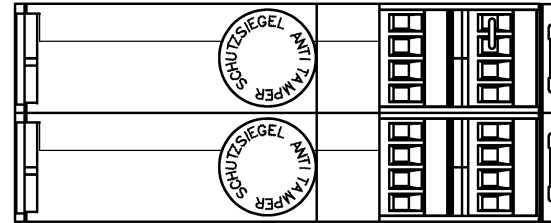
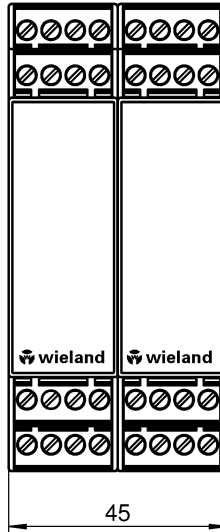
Dimensioner

| | |
|--------|---------|
| Dybde | 114 mm |
| Bredde | 45 mm |
| Højde | 96,5 mm |

Qu - PEE 12/92

①

| Teile-Nr. / Part-No. |
|----------------------|
| R1.188.2040.0 |
| R1.188.2070.0 |
| R1.188.2100.0 |
| R1.188.2130.0 |
| R1.188.2160.0 |
| R1.188.2190.0 |
| R1.188.2220.0 |
| R1.188.2250.0 |
| R1.188.2280.0 |
| R1.188.2310.0 |
| R1.188.2340.0 |
| R1.188.2370.0 |
| R1.188.2470.0 |
| R1.188.2500.0 |
| R1.188.2530.0 |
| R1.188.2560.0 |
| R1.188.2590.0 |
| R1.188.2620.0 |
| R1.188.2650.0 |
| R1.188.2680.0 |
| R1.188.2710.0 |
| R1.188.2740.0 |
| R1.188.2770.0 |
| R1.188.2800.0 |
| R1.188.3120.0 |
| R1.188.3510.0 |



Weitere Angaben siehe KATALOG oder eKatalog. www.wieland-electric.com
Additional data see CATALOG or eCatalog. eshop.wieland-electric.com

| | | | |
|--|---|--|--|
| ja/yes <input type="checkbox"/> Stoffverbots- und Deklarationsliste nach WN 5020.010 ist einzuhalten. Conformity with Wieland document WN 5020.010 e (list of prohibited / declarable hazardous substances) to be declared! | | | |
| Freitoleranz nach General tolerance | CAD-Zeichnung, keine manuellen Änderungen CAD-Drawing, no manual modifications allowed | 1. Verwendung: First Use: | Blatt: Sheet: |
| Maßstab/Scale | Werkstoff/ Material | 2014 gezeichnet drawn geprüft checked Normgepr. Stand. check | Tag/ Date 06.06. |
| | | Name Kötzner | Zeichnung Nr./ Drawing No. T R1.188.3120.0 01K |
| Datei/ File: 036021_A01K_R1.188.3120.0.DCD | | Ersatz für/ Replacement for: | |
| ① Index | 03.02.15 Datum/ Blatt Date/ Sheet | wieland www.wieland-electric.com | Type Benennung/ Title Maßbildzeichnung/dimension drawing Standardgehäuse u. -deckel, Baubreite 45mm, Schraubklemmen steckbar standard housing and cover, overall with 45mm plug-in pcb terminal |
| Änderung/ Revision | | | |

Weitergabe sowie Vervielfältigung dieses Dokuments, Verwertung und Mitteilung
seiner Inhalte sind verboten, soweit nicht ausdrücklich gestattet.
The reproduction, distribution and utilization of this document as well as the
communication of its contents to others without express authorization is prohibited.

A
1
2
3
4
5
6
7
8
9
10
11
12
13
14
15
16
17
18
19
20
M1
M2
M3
L
G
i
11.1
12.1
1.1