

Datablad

Art. Nr. R1.188.2280.0

Enhed til overvågning af sikkerhedsrelaterede kredsløb SNV4076SL-A 300s AC115-230V



Art. Nr.	R1.188.2280.0
EAN	4046521300560
Ordre enhed	1 styk

Godkendelser

Specifikationer
Generelt

Funktion display	5 LED, grøn/rot
Krybestrøms afstand og afstand mellem kredsløb	EN 60664-1
Tæthedsklasse iflg. DIN EN 60529 (huse)	IP40
Tæthedsklasse iflg. DIN EN 60529 (klemmer)	IP20
Min. omgivelsestemperatur	-25 °C
Maks. omgivelsestemperatur	55 °C
Tværsnit skrueklemme, flerkoret/massiv	1 x 0,2 mm ² - 2,5 mm ² / 2 x 0,2 mm ² - 1,0 mm ²
Tværsnit skrueklemme, flerkoret med tylløv	1 x 0,25 mm ² - 2,5 mm ² / 2 x 0,25 mm ² - 1,0 mm ²
Min. tilspændingsmoment	0,5 Nm
Maks. tilspændingsmoment	0,6 Nm
Tilspændingsmoment	0,6 Nm
Vægt	0,35 kg
Standarder	EN ISO 13849-1EN 62061
Velegnet til sikkerhedsfunktioner	ja
Med muting-funktion	nej
Med feedback-kredsløb	ja
Med start indgang	ja
Stop kategori i henhold til IEC 60204	1
DIN-skinne montage er mulig	ja

Tilslutningsdata

Stikbare klemmer	ja
Type af elektrisk forbindelse	skruetilslutning

Anvendelse

Model	Basis apparat
-------	---------------

Egnet til overvågning af magnetkontakter	ja
Velegnet til overvågning af berøringsløse sensorer	ja
Velegnet til overvågning af nødstop kredsløb	ja
Velegnet til overvågning af optisk enheder	ja
Velegnet til overvågning af positionsafbrydere	ja

udgangskredsløb

Aktivering af strømveje	Normally open kontakt
Aktivering af strømveje, forsinket	Normally open kontakt, forsinket frakobling
signal kredsløb	Normally closed kontakt
Kontakt material	Ag-legering, forgyldt
Nominel spænding på styre kontakter AC	230 V
Nominel spænding på styre kontakter DC	24 V
Nominel spænding på signal kontakter AC	230 V
Nominel AC spænding, signal kredsløb DC	24 V
..	6 A
Maks. therm kontinuerlig strøm Ith, signal kredsløb	2 A
Maks. sum af strøm I ² for alle kredsløb	25 A ²
Applikation kategori AC-15 (NO)	Ue 230V, Ie 3A
Applikation kategori DC-13 (NO)	Ue 24V, Ie 3A
Kortslutningsbeskyttelse (NO), max. for sikring	Smeltesikring 6A Klasse gG, smelte integral < 100A ² s
Mekanisk levetid	10# operationer
Udgange, funktion signalering, uden forsinkelse, med kontakt	1
Udgange, funktion signalering, med forsinkelse, med kontakt	0
Udgange, sikre, uden forsinkelse, med kontakt	3
Sikre udgange med kontakt, forsinket	3

Kontrol kredsløb

Responstid (manuel start) tA1	200 ms
Responstid tA2	200 ms
Min. switch-on tid	100 ms
Recovery tid tW	> 50 ms
Frigivelse tid tR	< 20 ms
Frigivelse tid tR, forsinkede kontakter (tolerance)	0 - 300 s (+ 0,1 %, +- 15ms)
Kontakttype funktion på indgangene	Normally open kontakt
Evalueret indgange	2 kanal

strømforsyning

Nominel spænding U	AC 115-230 V
Nominel forbrug AC	6,3 VA
Galvanisk isolering mellem forsyningskredsløb - styrekredsløb	ja
Min. nominel kontrol forsyningspænding Us ved AC 50 Hz	98 V
Maks. nominel AC spænding til kontrol, 50Hz	253 V
Nominel kontrol forsyningspænding ved AC 60HZ	98 V
Nominel kontrol forsyningspænding ved AC 50HZ	253 V

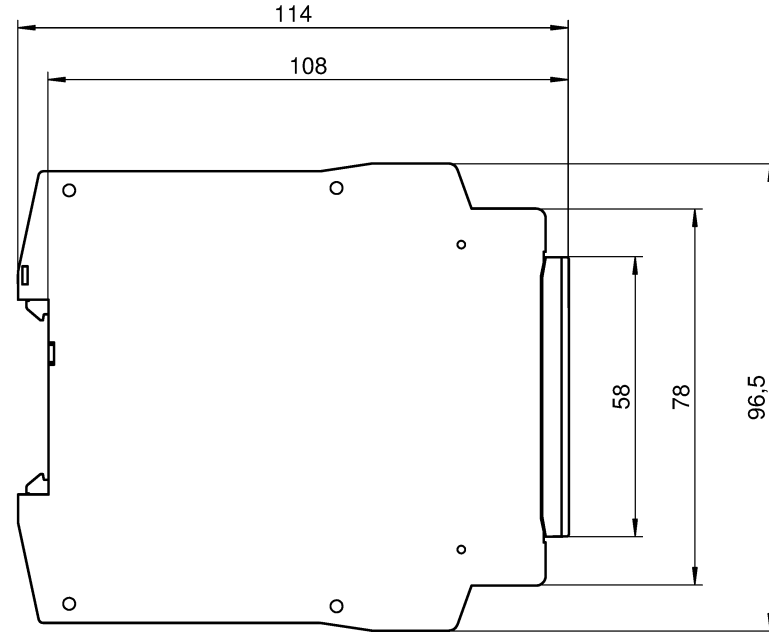
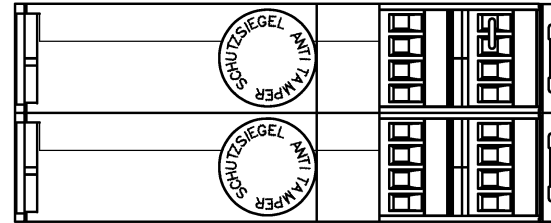
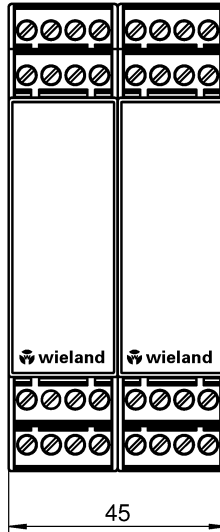
Dimensioner

Dybde	114 mm
Bredde	45 mm
Højde	96,5 mm

Qu - PEE 12/92

Ⓐ

Teile-Nr. / Part-No.
R1.188.2040.0
R1.188.2070.0
R1.188.2100.0
R1.188.2130.0
R1.188.2160.0
R1.188.2190.0
R1.188.2220.0
R1.188.2250.0
R1.188.2280.0
R1.188.2310.0
R1.188.2340.0
R1.188.2370.0
R1.188.2470.0
R1.188.2500.0
R1.188.2530.0
R1.188.2560.0
R1.188.2590.0
R1.188.2620.0
R1.188.2650.0
R1.188.2680.0
R1.188.2710.0
R1.188.2740.0
R1.188.2770.0
R1.188.2800.0
R1.188.3120.0
R1.188.3510.0



Weitere Angaben siehe KATALOG oder eKatalog. www.wieland-electric.com
 Additional data see CATALOG or eCatalog. eshop.wieland-electric.com

ja/yes <input type="checkbox"/> Stoffverbots- und Deklarationsliste nach WN 5020.010 ist einzuhalten. Conformity with Wieland document WN 5020.010 e (list of prohibited / declarable hazardous substances) to be declared!			
Freitoleranz nach General tolerance	CAD-Zeichnung, keine manuellen Änderungen CAD-Drawing, no manual modifications allowed	1. Verwendung: First Use:	Blatt: Sheet:
Maßstab/Scale	Werkstoff/ Material	2014 gezeichnet drawn geprüft checked Normgepr. Stand. check	Tag/ Date Name Zeichnung Nr./ Drawing No.
		06.06.	Kötzner
Datei/ File: 036021_A01K_R1.188.3120.0.DCD		Ersatz für/ Replacement for:	
Ⓐ	03.02.15	Type	
Index	Datum/ Blatt Date/ Sheet	Benennung/ Title	
Änderung/ Revision		Maßbildzeichnung/dimension drawing Standardgehäuse u. -deckel, Baubreite 45mm, Schraubklemmen steckbar standard housing and cover, overall with 45mm plug-in pcb terminal	

Weitergabe sowie Vervielfältigung dieses Dokuments, Verwertung und Mitteilung
 seines Inhalts sind verboten, soweit nicht ausdrücklich gestattet.
 The reproduction, distribution and utilization of this document as well as the
 communication of its contents to others without express authorization is prohibited.

A
1
2
3
4
5
6
7
8
9
10
11
12
13
14
15
16
17
18
19
20
M1
M2
M3
L
G
i
11.1
12.1
1.1