

**Datablad**

Art. Nr. R1.188.2530.0

**Enhed til overvågning af sikkerhedsrelaterede kredsløb SNV4274SL-A 300S DC 24V**

 Sikkerhedsrelæ m. timer (SILcl3) Kat.4 skrue/stikbar 24VDC 3N/O  
 SNV 4274SL-A 300s 24VDC


Art. Nr.	R1.188.2530.0
EAN	4046521303875
Ordre enhed	1 styk

**Godkendelser**

**Specifikationer**
**Generelt**

Funktion display	5 LED, grøn/rot
Krybestrøms afstand og afstand mellem kredsløb	EN 60664-1
Tæthedsklasse iflg. DIN EN 60529 (huse)	IP40
Tæthedsklasse iflg. DIN EN 60529 (klemmer)	IP20
Min. omgivelsestemperatur	-25 °C
Maks. omgivelsestemperatur	55 °C
Tværsnit skrueklemme, flerkoret/massiv	1 x 0,2 mm <sup>2</sup> - 2,5 mm <sup>2</sup> / 2 x 0,2 mm <sup>2</sup> - 1,0 mm <sup>2</sup>
Tværsnit skrueklemme, flerkoret med tylløv	1 x 0,25 mm <sup>2</sup> - 2,5 mm <sup>2</sup> / 2 x 0,25 mm <sup>2</sup> - 1,0 mm <sup>2</sup>
Min. tilspændingsmoment	0,5 Nm
Maks. tilspændingsmoment	0,6 Nm
Tilspændingsmoment	0,6 Nm
Vægt	0,33 kg
Standarder	EN ISO 13849-1EN 62061
Velegnet til sikkerhedsfunktioner	ja
Med muting-funktion	nej
Med feedback-kredsløb	ja
Med start indgang	ja
Stop kategori i henhold til IEC 60204	1
DIN-skinne montage er mulig	ja

**Tilslutningsdata**

Stikbare klemmer	ja
Type af elektrisk forbindelse	skruetilslutning

**Anvendelse**

Model	Basis apparat
-------	---------------

Egnet til overvågning af magnetkontakter	ja
Velegnet til overvågning af berøringsløse sensorer	ja
Velegnet til overvågning af nødstop kredsløb	ja
Velegnet til overvågning af optisk enheder	ja
Velegnet til overvågning af positionsafbrydere	ja

**udgangskredsløb**

Aktivering af strømveje	Normally open kontakt
Aktivering af strømveje, forsinket	Normally open kontakt, forsinket frakobling
signal kredsløb	Normally closed kontakt
Kontakt material	Ag-legering, forgyldt
Nominel spænding på styre kontakter AC	230 V
Nominel spænding på styre kontakter DC	24 V
Nominel spænding på signal kontakter AC	230 V
Nominel AC spænding, signal kredsløb DC	24 V
..	6 A
Maks. therm kontinuerlig strøm Ith, signal kredsløb	2 A
Maks. sum af strøm I <sup>2</sup> for alle kredsløb	40 A <sup>2</sup>
Applikation kategori AC-15 (NO)	Ue 230V, Ie 3A
Applikation kategori DC-13 (NO)	Ue 24V, Ie 3A
Kortslutningsbeskyttelse (NO), max. for sikring	Smeltesikring 6A Klasse gG, smelte integral < 100A <sup>2</sup> s
Mekanisk levetid	10# operationer
Udgange, funktion signalering, uden forsinkelse, med kontakt	2
Udgange, funktion signalering, med forsinkelse, med kontakt	2
Udgange, sikre, uden forsinkelse, med kontakt	2
Sikre udgange med kontakt, forsinket	2

**Kontrol kredsløb**

Responstid (manuel start) tA1	200 ms
Responstid tA2	200 ms
Min. switch-on tid	100 ms
Recovery tid tW	> 50 ms
Frigivelse tid tR	< 20 ms
Frigivelse tid tR, forsinkede kontakter (tolerance)	0 - 300 s (+ 0,1 %, +- 15ms)
Kontakttype funktion på indgangene	Normally open kontakt
Evalueret indgange	2 kanal

**strømforsyning**

Nominel spænding U	DC 24 V
Nominel forbrug DC	2,8 W
Galvanisk isolering mellem forsyningskredsløb - styrekredsløb	nej
Min. nominel DC spænding for kontrol	20,4 V
Maks. nominel DC spænding for kontrol	26,4 V
Min. nominel kontrol forsyningspænding Us ved DC	20,4 V

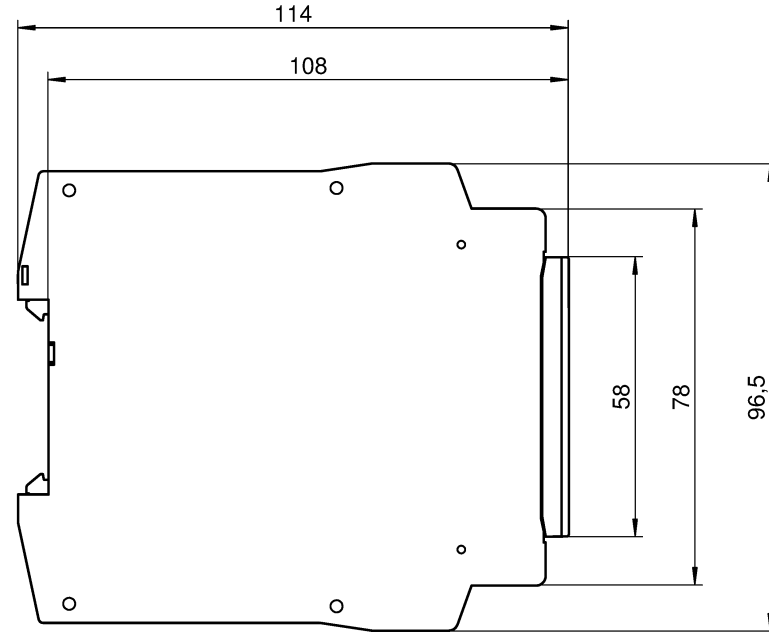
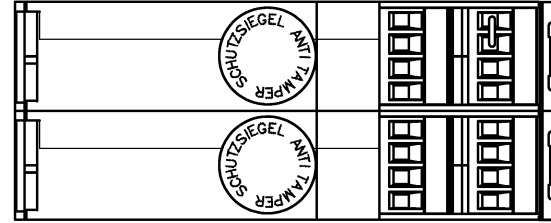
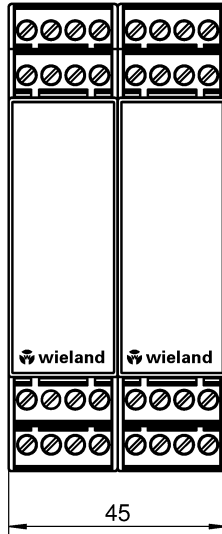
**Dimensioner**

Dybde	114 mm
Bredde	45 mm
Højde	96,5 mm

Qu - PEE 12/92

①

Teile-Nr. / Part-No.
R1.188.2040.0
R1.188.2070.0
R1.188.2100.0
R1.188.2130.0
R1.188.2160.0
R1.188.2190.0
R1.188.2220.0
R1.188.2250.0
R1.188.2280.0
R1.188.2310.0
R1.188.2340.0
R1.188.2370.0
R1.188.2470.0
R1.188.2500.0
R1.188.2530.0
R1.188.2560.0
R1.188.2590.0
R1.188.2620.0
R1.188.2650.0
R1.188.2680.0
R1.188.2710.0
R1.188.2740.0
R1.188.2770.0
R1.188.2800.0
R1.188.3120.0
R1.188.3510.0



Weitere Angaben siehe KATALOG oder eKatalog.  
Additional data see CATALOG or eCatalog.

[www.wieland-electric.com](http://www.wieland-electric.com)  
[eshop.wieland-electric.com](http://eshop.wieland-electric.com)

ja/yes  Stoffverbots- und Deklarationsliste nach WN 5020.010 ist einzuhalten.  
Conformity with Wieland document WN 5020.010 e (list of prohibited / declarable hazardous substances) to be declared!

Freitoleranz nach General tolerance		CAD-Zeichnung, keine manuellen Änderungen CAD-Drawing, no manual modifications allowed		1. Verwendung: First Use:		Blatt: Sheet:	
Maßstab/Scale		Werkstoff/ Material		2014 gezeichnet drawn	Tag/ Date	Name	
				geprüft checked	06.06.	Kötzner	
				Normgepr. Stand. check			
Datei/ File: 036021_A01K_R1.188.3120.0.DCD				Ersatz für/ Replacement for:			
①		03.02.15		www.wieland www.wieland-electric.com		Type	
Index		Datum/ Blatt Date/ Sheet		Benennung/ Title		Maßbildzeichnung/dimension drawing Standardgehäuse u. -deckel, Baubreite 45mm, Schraubklemmen steckbar standard housing and cover, overall with 45mm plug-in pcb terminal	
Änderung/ Revision							

Weitergabe sowie Vervielfältigung dieses Dokuments, Verwertung und Mitteilung  
seiner Inhalte sind verboten, soweit nicht ausdrücklich gestattet.  
The reproduction, distribution and utilization of this document as well as the  
communication of its contents to others without express authorization is prohibited.

A  
1  
2  
3  
4  
5  
6  
7  
8  
9  
10  
11  
12  
13  
14  
15  
16  
17  
18  
19  
20  
M1  
M2  
M3  
L  
G  
i  
11.1  
12.1  
1.1