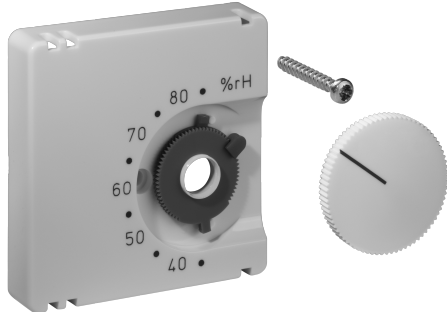


Datenblatt JZ-021.010

Artikelnummer: UN990049

Deckelset für Raumhygrostat FHY, 50x50, perlweiß (RAL1013), glänzend



| | |
|---|------------------------|
| Abtastbares Symbol/barrierefrei | Nein |
| Aufdruck/Kennzeichnung | Sonstige Kennzeichnung |
| Ausführung | Zentralplatte |
| Breite | 50 mm |
| Farbe | Perlweiß |
| Farbe RAL Nummer (ähnlich) | 1013 |
| Geeignet für Bussystem-Tasterankopplung | Nein |
| Halogenfrei | Ja |
| Höhe | 50 mm |
| Kontrollfenster/Lichtauslass | Nein |
| Material Gehäuse | Kunststoff PC |
| Mit austauschbarer Linse/Symbol | Nein |
| Mit Beschriftungsfeld | Nein |
| Montage / Befestigung | Schraubbefestigung |
| Oberflächenbeschaffenheit | Glänzend |
| Oberflächenschutz | Unbehandelt |
| Schutzart | IP30 |
| Tiefe | 11 mm |
| Verwendung | Sonstige |
| Werkstoffgüte | Thermoplast |