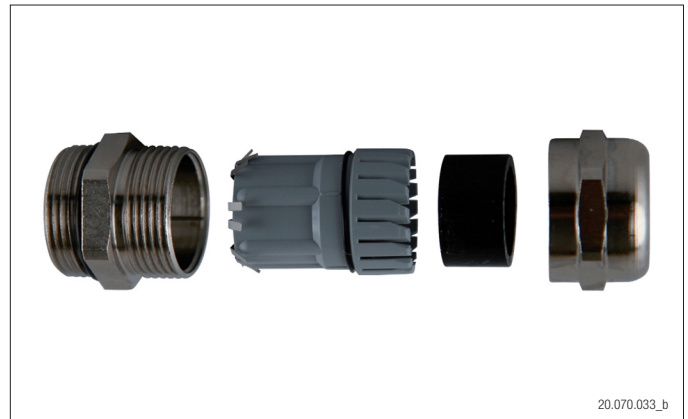
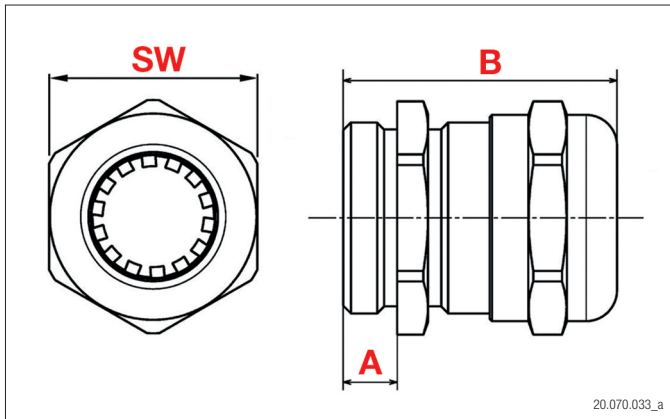


STANDARD MS EMV-Profi



MAT Messing vernickelt
Laiton nickelé
Nickel plated brass

TEMP -40°C bis +100°C
-40°C à +100°C
-40°C to +100°C

IP 65

Neopren
Néoprène
Neopren



RoHS

REACH

Conflict Minerals Konform

Kabelverschraubung STANDARD MS EMV-Profi

Patentierter 360°-Kontaktierung, keine Verletzung des Schirmgeflechts, ideal zum Zwischenkontaktieren, gas- und wasserdicht, durchgehend mit Verdrehschutz, optimale Zugentlastung durch Klemmlamellen.

Presse-étoupe STANDARD MS EMV-Profi

Contact breveté à 360°, aucun dommage au blindage tressé, idéal pour les contacts, étanche aux gaz et à l'eau, continu avec protection anti-torsion, décharge de traction optimale grâce aux lamelles de serrage.

Cable gland STANDARD MS EMV-Profi

Patented 360° contact, no damage to the shield mesh, ideal for interim contacts, gas- and water tight, uninterrupted with twist protection, optimal tension relief by clamping lamellas.

	$> \phi <$ mm	A mm	B mm	 mm		Plica-Nr.	E-Nr.	VE
M16	4.0-9.5	5.0	28.0	17.0	vernickelt	92.4309.117	4 264 416	50
M20	7.0-13.0	6.0	32.0	22.0	vernickelt	95.1201.622	4 264 420	50
M25	8.0-16.0	7.0	35.0	27.0	vernickelt	95.1201.626	4 264 425	25
M32	11.0-21.0	8.0	38.0	34.0	vernickelt	92.4309.130	4 264 432	20
M40	15.0-27.0	8.0	41.0	42.0	vernickelt	92.4309.118	4 264 440	10
M50	22.0-35.0	9.0	46.0	55.0	vernickelt	92.4309.119	4 264 450	5
M63	35.0-48.0	10.0	54.0	65.0	vernickelt	93.4283.713	4 264 463	5

Anwendungsbereiche:

Maschinen- und Apparatebau, Mess- und Regeltechnik, Anlagebau und Installationstechnik, Telekommunikation, Hybrid-Elektrofahrzeuge, Medizintechnik, Frequenzrichter, Flughäfen

Domaines d'application:

Construction de machines et d'appareils, technologie de mesure et de contrôle, technologie de construction et d'installation d'usines, télécommunications, véhicules électriques hybrides, technologie médicale, convertisseurs de fréquence, aéroports.

Areas of application:

Machine and device construction, measuring and control technology, plant engineering and installation technology, telecommunication, hybrid electrical vehicles, medicine technology, frequency inverters, airports.