

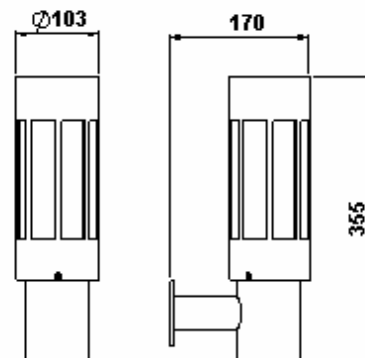
Leuchtenart: Wandleuchte (Edelstahl)

Leuchtenbezeichnung: 239

Schutzart: IP 44

Anwendung: Wandleuchte für Außen- und Innenbereich

Leuchtmittel: 1 Allgebrauchsglühlampe A 60 max. 75W,
E27 Sockelung



Konstruktion: Edelstahl

Opalglas

Anschlußklemme 3 x □2,5

Schutzleiteranschluß

2 Befestigungslöcher ø6 mm, Abstand 60mm

1 Fassung E27

Schutzart IP 44

Spritzwassergeschützt

Geschützt gegen feste Fremdkörper größer als 1mm

Schutzklasse 1

CE - Konformitätszeichen

Gewicht 1,7 kg

Montage: Für die Installation und für den Betrieb dieser Leuchte sind die nationalen und internationalen elektronischen Sicherheitsvorschriften zu beachten.

Die im Wandauslegerrohr befindliche Anschlußklemme herausziehen. Abdeckkappe entfernen und elektrischen Anschluß vornehmen. Schutzleiterverbindung herstellen. Anschließend Abdeckkappe wieder über die Klemme stülpen und zurück ins Rohrinne schieben. Leuchte mit Hilfe des mitgelieferten Befestigungsmaterials an der Wand anbringen.

Leuchtmittelwechsel - Wartung: Leuchtenoberteil (Dekorrohr) mit Hilfe der 3 Schrauben vom Leuchtenarm trennen
Glas herausschrauben, Leuchtmittel einsetzen
Nur lösungsfreie Reinigungsmittel verwenden