

Leuchtenart: Wandleuchte (Edelstahl)

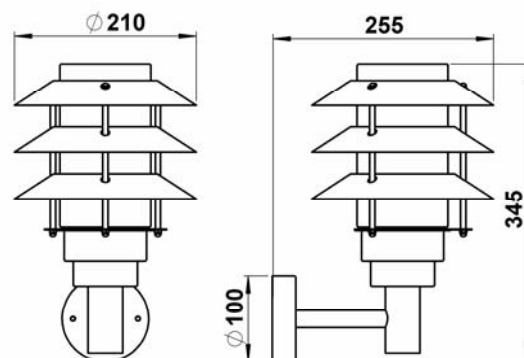
Leuchtenbezeichnung: 216

Schutzart: IP 44

Anwendung: Wandleuchte für den Innen – und Außenbereich

Leuchtmittel: 1 Stück Allgebrauchsglühlampe A60 max. 75 W
E 27 Sockelung

Konstruktion: Edelstahl
Opalglas
Anschlußklemme 2 x 2,5mm²
Schutzleiteranschluß
2 Befestigungslöcher ø6 mm, im separaten Wandschild
Abstand 60 mm
1 Fassung E 27
Schutzart IP 44
Spritzwassergeschützt
Geschützt gegen feste Fremdkörper größer als 1mm
Schutzklasse 1
CE - Konformitätszeichen
Gewicht 2 kg



Montage: Für die Installation und für den Betrieb dieser Leuchte sind die nationalen und internationalen elektronischen Sicherheitsvorschriften zu beachten.

Die beiden im Montage-Set befindlichen Sechskantschrauben in die dafür vorgesehenen Bohrungen im Wandschild in waagerechter Ausrichtung fixieren. Netzanschlußleitung durch die vorhandene Kabeldurchführungsstülpe ziehen und mit der Lüsterklemme verbinden. Wandschild mit beigefügtem Befestigungsmaterial am Untergrund anschrauben (Wandschild - Kennzeichnung beachten). Klemme mit internem Verbindungskabel anschließen und an vorgesehener Stelle im Wandschild fixieren. Schutzleiteranschluß an Klemme herstellen. Leuchtenarmatur über die beiden Schrauben schieben und mit Hilfe der zwei Hutmuttern mit dem Wandschild verschrauben.

Leuchtmittelwechsel - Wartung: Glas herausschrauben, Leuchtmittel einsetzen. Glas wieder einschrauben.
Auf richtigen Sitz der Dichtung achten.

Nur lösungsmittelfreie Reinigungsprodukte verwenden