
BTH 1000



Montage- und Gebrauchsanweisung

Pufferspeicher 1000 Liter
zum Heizen

Inhaltsverzeichnis

1	Bitte sofort lesen.....	DE-2
1.1	Allgemeine Hinweise	DE-2
1.2	Bestimmungsgemäßer Gebrauch.....	DE-2
2	Aufstellung und Installationshinweise.....	DE-3
2.1	Allgemein	DE-3
2.2	Sicherheitsventil.....	DE-3
2.3	Inbetriebnahme	DE-3
3	Technische Daten - Abmessungen Pufferspeicher	DE-4
4	Wartung Pufferspeicher	DE-5
5	Ersatzteile	DE-5

1 Bitte sofort lesen

1.1 Allgemeine Hinweise

Bitte lesen sie diese Anleitung vor der Installation des Speichers sorgfältig durch und beachten Sie insbesondere die Sicherheitshinweise dieser Anleitung.

ACHTUNG!

Für Schäden, die durch Nichtbeachtung dieser Anleitung entstehen, übernehmen wir keine Haftung!

Bitte geben sie diese Montageanweisung und alle dem Speicherbehälter beiliegenden Unterlagen zur Aufbewahrung an den Anlagenbetreiber weiter.

Der Speicherbehälter entspricht der ErP-Richtlinie 2009/125/EG (umweltgerechte Gestaltung) und 2010/30/EU (Energieeffizienz) des Europäischen Parlaments.

Die delegierte Verordnung (EU) Nr. 814/2013 sowie die Verordnung (EU) Nr. 812/2013 der Kommission werden ebenfalls erfüllt.

1.2 Bestimmungsgemäßer Gebrauch

Der Speicher dient ausschließlich zur Pufferung von Wasser in geschlossenen Heizungskreisläufen. Er darf nur zu diesem Zweck eingesetzt werden. Jede andere Verwendung stellt einen Missbrauch dar und ist untersagt.

Der Pufferspeicher ist in Kombination mit Wärmepumpen zum Heizen einzusetzen, auch eine Verwendung in anderen Wasser-Heizungsanlagen ist möglich.

Eine andere oder darüberhinausgehende Benutzung gilt als nicht bestimmungsgemäß. Für daraus resultierende Schäden haftet allein der Anwender.

Zur bestimmungsgemäßen Verwendung gehören ebenfalls das Beachten der Montageanweisung und die Einhaltung der Wartungsintervalle.

HINWEIS

Der Pufferspeicher ist nicht emailliert und darf auf keinen Fall für die Brauchwasser-Erwärmung verwendet werden.

2 Aufstellung und Installationshinweise

2.1 Allgemein

- Die Montage und Installation des Speichers muss durch eine zugelassene Fachfirma erfolgen!
- Die Aufstellung muss in einem frostsicheren Raum erfolgen, die Leitungswege sind so kurz wie möglich zu halten.
- Der Aufstellungsort des Speichers ist so zu wählen, dass eine zweckmäßige Leitungsführung erfolgen kann.
- Unebenheiten am Aufstellungsort sind auszugleichen, da der Speicher wegen Kippgefahr geradestehen muss.
- Mittels Schrauben ist der Speicher auf der Transportpalette befestigt. Durch Lösen der Schrauben (unter der abnehmbaren Speicherwärmedämmung) kann der Speicher zum Aufstellort transportiert werden.
- Alle nicht benötigten Anschlussmuffen müssen mit Verschlussstopfen verschlossen werden.
- Die auf dem Typenschild angegebenen Betriebsüberdrücke dürfen nicht überschritten werden. Gegebenenfalls ist die Montage eines Druckminderers erforderlich.
- Elektroheizstäbe (Tauchheizkörper) dürfen nur von autorisierten Elektrofachkräften nach entsprechendem Schaltbild angeschlossen werden. Die Vorschriften des EVU, VDE und DIN 4751-2 sind zwingend einzuhalten.

i HINWEIS

Alle Anschlüsse sind aus dem Speicher herausgeführt und bündig mit dem Speichermantel der (abnehmbaren) Wärmedämmung. Alle für die Installation nicht benötigten Anschlussstutzen (Vor- und Heizungsrücklauf, Tauchhülsen und Muffen für E-Heizstäbe) müssen mit einem Blindstopfen verschlossen werden.

i HINWEIS

Die spätere Installation des Speichers muss mit aufgezogener Wärme-Dämmung/Verkleidung erfolgen.

i HINWEIS

Wird die Speicher-Wärmedämmung in den kalten Monaten demontiert, muss diese vor der Montage bei Zimmertemperatur gelagert werden um Schäden an der Dämmung und am Verschlussmechanismus zu vermeiden!

i HINWEIS

Am unteren Stutzen (Speicherboden) sollte eine Entleerungsvorrichtung vorgesehen werden.

i HINWEIS

Beigefügtes Typenschild und Anschlussplan nach Aufstellung und Montage der Dämmung sichtbar auf den Speichermantel aufkleben

2.2 Sicherheitsventil

Wird der Pufferspeicher mit einem oder mehreren Tauchheizkörpern ausgerüstet, muss dieser zusätzlich mit einem baumustergeprüften, nicht absperrbaren Membran-Sicherheitsventil ausgestattet werden.

Der Anschlussdurchmesser muss mindestens Nennweite (NW) 20 betragen. Die Ausblasleitung darf keine Drucksteigerungen ermöglichen.

Die Funktionssicherheit des Sicherheitsventils ist in regelmäßigen Abständen zu überprüfen.

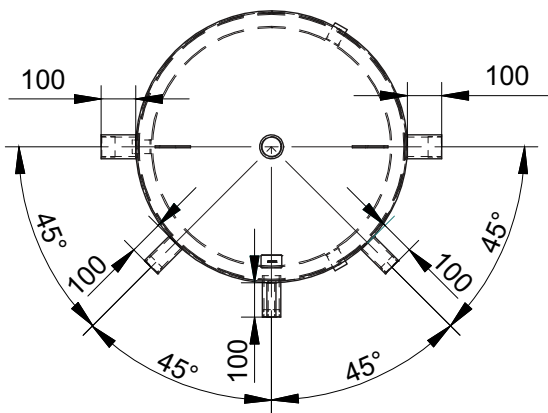
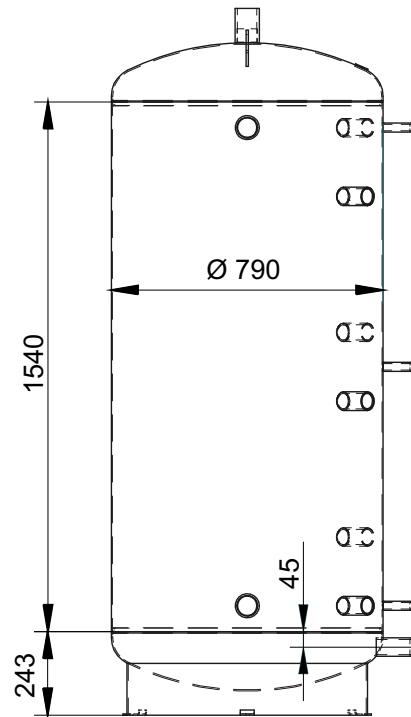
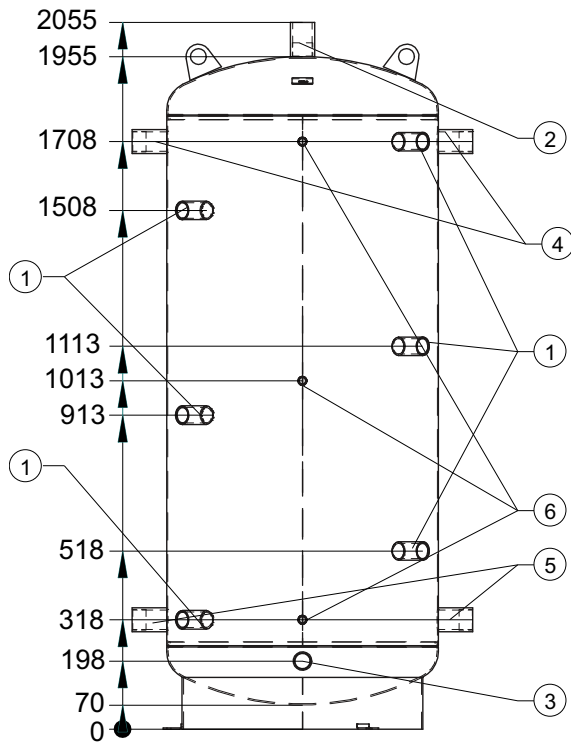
2.3 Inbetriebnahme

Vor Inbetriebnahme prüfen, ob die Wasserzufuhr geöffnet und der Speicher gefüllt ist.

Die Erstbefüllung und Inbetriebnahme muss von einer zugelassenen Fachfirma erfolgen.

Hierbei sind Funktion und Dichtigkeit der gesamten Anlage einschließlich der montierten Teile zu prüfen.

3 Technische Daten - Abmessungen Pufferspeicher



Anschlüsse		
1	Heizstabeinsätze	1 ½" IG
2	Anschluss für Entlüftung	G 1 ½" IG
3	Anschluss für Entleerung	G 1 ½" IG
4	Heizwasservorlauf	G 2" IG
5	Heizwasserrücklauf	G 2" IG
6	Tauchhülse ¹	Rp ½"

1. Tauchhülsen (3x) dem Speicher beiliegend

Technische Angaben	
Nenninhalt	1000 Liter
Nutzinhalt	870 Liter
Kippmaß ohne Wärmedämmung	2250 mm
Höhe komplett	2055 mm
Durchmesser ohne Wärmedämmung	790 mm
Durchmesser mit Wärmedämmung	1000 mm
Dämmstärke Kälte­dämmung	25 mm
Dämmstärke Wärme­dämmung	100 mm
Nettogewicht	120 kg
Wärme­verlust ¹	3,36 kWh/24h
zul. Betriebstemperatur Heizwasser	95 °C
zul. Betriebsüberdruck Heizwasser	3 bar
Prüfdruck	3,9 bar

1. Raumtemperatur 20 °C; Speichertemperatur 65 °C

4 Wartung Pufferspeicher

Die Voraussetzung für eine stete Betriebsbereitschaft, Zuverlässigkeit und hohe Lebensdauer ist eine regelmäßige Wartung durch einen anerkannten Fachhandwerksbetrieb.

⚠ ACHTUNG!

Niemals Wartungsarbeiten selbst durchführen. Beauftragen sie damit einen anerkannten Fachhandwerksbetrieb.

- Der Elektroersatz (falls vorhanden) ist jährlich, bei entsprechend hartem Wasser auch in kürzeren Abständen zu prüfen und ggf. zu entkalken. Hiermit ist eine Funktionskontrolle zu verbinden.
- Eine Überprüfung der Anlage wird 1x jährlich empfohlen.

i HINWEIS

Alte oder beschädigte Dichtungen müssen ausgewechselt werden.

5 Ersatzteile

Eine Auflistung evtl. benötigter Ersatzteile ist auf unserer Webseite im Kundendienstportal hinterlegt. Weitere Informationen zu Ersatzteilen erteilt Ihnen unser Team vom Front-Office oder Ihr Kundendienstpartner.

BTH 1000



Installation and Operating Instruction

Buffer tank 1000 litres for
heating

Table of Contents

1	Please read immediately	EN-2
1.1	General information	EN-2
1.2	Intended use	EN-2
2	Setup and installation instructions	EN-3
2.1	General	EN-3
2.2	Safety valve	EN-3
2.3	Commissioning	EN-3
3	Technical data - buffer tank dimensions	EN-4
4	Maintenance buffer tank.....	EN-5
5	Spare parts	EN-5

1 Please read immediately

1.1 General information

Please read this manual carefully before installing the cylinder and observe the safety notes in particular.

⚠ ATTENTION!

We do not assume any liability for damage resulting from failure to observe this manual.

Please pass this installation manual and all documents accompanying the cylinder to the system operator for storage.

The cylinder corresponds to the ErP directive 2009/125/EC (environmentally-friendly design) and 2010/30/EU (energy efficiency) of the European Parliament.

The delegated regulation (EU) no. 814/2013 and the regulation (EU) no. 812/2013 of the commission are also fulfilled.

1.2 Intended use

The cylinder is only used for buffering water in closed heating circuits. It may only be used for this purpose. Any other use is classed as misuse and is prohibited.

The buffer tank must be used in combination with heat pumps for heating, use in other water heating systems is also possible.

Any other or further use is regarded as misuse. The user is solely responsible for any resulting damage.

Intended use also includes observing the installation manual and complying with the maintenance intervals.

i NOTE

Buffer tanks are not enamelled and, for this reason, should never be used for domestic water heating.

2 Setup and installation instructions

2.1 General

- The cylinder must be mounted and installed by an authorised specialist company!
- The set-up must take place in a frost-protected room, the cable paths must be kept as short as possible.
- The installation location of the cylinder must be chosen so that the lines can be routed sensibly.
- Unevenness at the installation location must be evened out, as the cylinder must stand level due to the risk of tipping.
- The cylinder is fixed on the transport pallet with screws. The cylinder can be transported to the installation location by loosening the screws (below the removable thermal insulation of the cylinder).
- All connecting sleeves which are not required should be sealed with vent plugs.
- The maximum permissible operating overpressure indicated on the type plate must not be exceeded. It may be necessary to mount a pressure reducer.
- Electric heating elements (immersion heaters) must only be connected by authorised electricians according to the corresponding circuit diagram. All relevant requirements of the utility company, the Association of German Engineers (VDE) and DIN 4751-2 must be observed.

i NOTE

All connections lead out from the cylinder and are flush to the cylinder casing of the (removable) thermal insulation. All connecting stubs not required for the installation (flow and return, immersion sleeves and sleeves for electric heating elements) must be closed with a sealing plug.

i NOTE

The subsequent installation of the cylinder must take place with the thermal insulation/panelling fitted.

i NOTE

If the thermal insulation of the cylinder is removed in the cold months, it must be stored at room temperature before installation in order to avoid damage to the insulation and fastening mechanism.

i NOTE

A means of draining the cylinder should be provided on the lower stub (base of the cylinder).

i NOTE

After the cylinder has been installed and the insulation fitted, affix the supplied type plate and connection diagram so that they are visible on the cylinder casing.

2.2 Safety valve

If the buffer tank is fitted with one or more immersion heaters, it must additionally be equipped with a type-tested diaphragm safety valve which cannot be shut off.

The connection diameter must have a nominal width (NW) of at least 20. The air outlet pipe must not allow any pressure increase to take place.

The operational reliability of the safety valve must be checked at regular intervals.

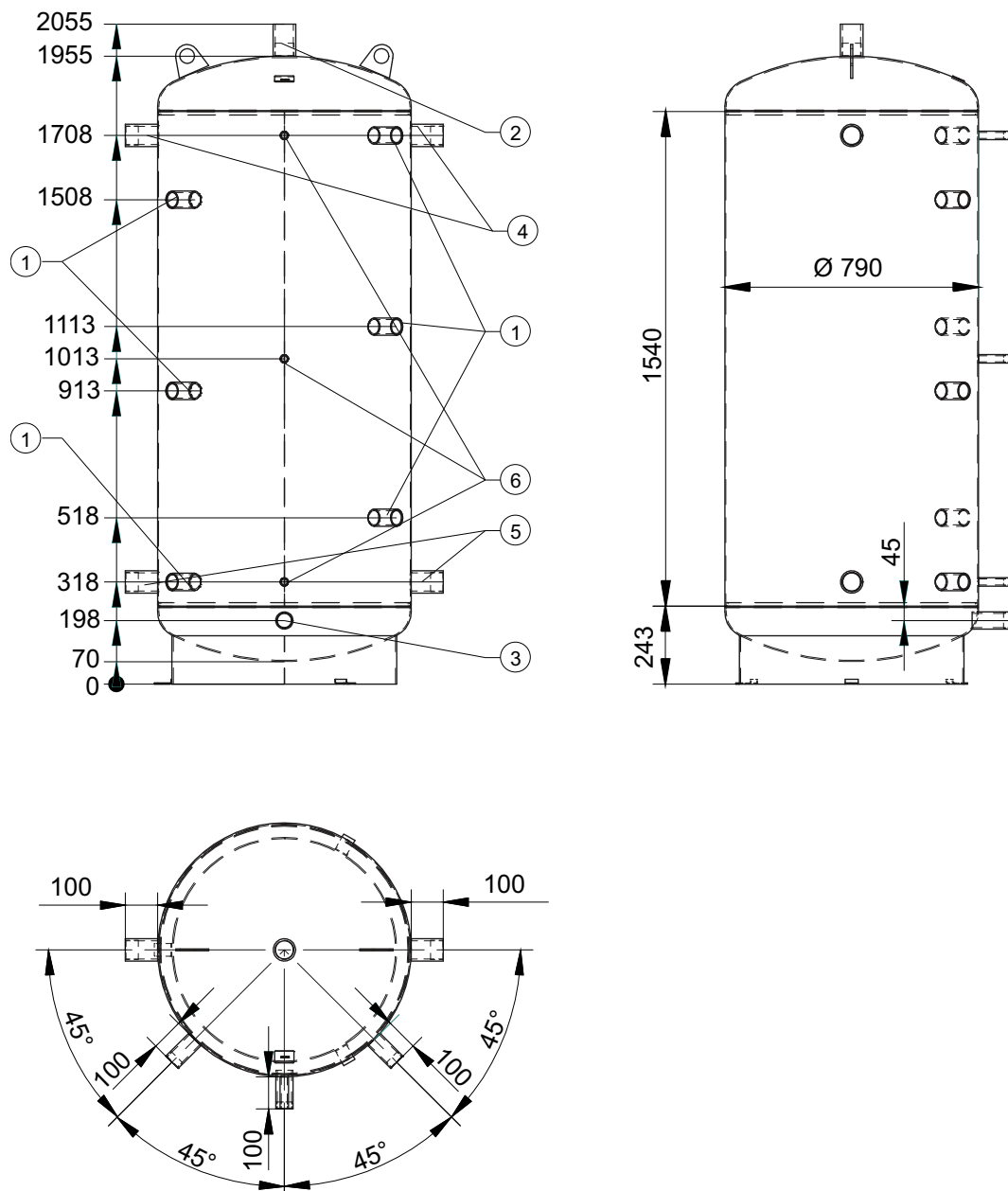
2.3 Commissioning

Ensure that the water supply is turned on and the buffer tank is filled before commissioning.

The first filling and commissioning must be performed by an authorised specialist company.

The entire system, including all installed components, should be inspected to ensure that everything is working properly and that there is no leakage.

3 Technical data - buffer tank dimensions



Connections		
1	Heating element inserts	1 ½" internal thread
2	Connection for de-aeration	G 1 ½" internal thread
3	Connection for drainage	G 1 ½" internal thread
4	Heating water flow	G 2" internal thread
5	Heating water return	G 2" internal thread
6	Immersion sleeve	Rp ½"

Technical information	
Nominal capacity	1000 litres
Usable capacity	870 litres
Tilt dimension without thermal insulation	2250 mm
Height complete	2055 mm
Diameter without thermal insulation	790 mm
Diameter with thermal insulation	1000 mm
Insulation thickness thermal insulation	25 mm
Insulation thickness thermal insulation	100 mm
Net weight	120 kg
Heat loss ¹	3.36 kWh/24h
Permissible operating temperature, heating water	95 °C
Permissible operating overpressure, heating water	3 bar
Test pressure	3.9 bar

1. Room temperature 20 °C; cylinder temperature 65°

4 Maintenance buffer tank

A stable readiness for operation, reliability and long service life requires regular maintenance by a recognized specialist company.

⚠ ATTENTION!

Never carry out maintenance work yourself. Commission a recognized specialist company to carry out the work.

- The electrical insert (if present) should be checked and descaled annually (or more frequently in hard water areas). This should be combined with a functional test.
- We recommended having the system checked once a year.

i NOTE

Old or damaged seals must be replaced.

5 Spare parts

A list of any spare parts required can be found on our website in the after-sales service portal. Further information on spare parts is available from our team in the front office or your after-sales service partner.

For the terms of the guarantee and after-sales service addresses, please refer to the Installation and Operating Instructions for Heat Pumps.

Subject to alterations and errors.

BTH 1000



Instructions de montage et d'utilisation

Ballon tampon de
1000 litres pour le
chauffage

Table des matières

1	À lire immédiatement	FR-2
1.1	Remarques d'ordre général	FR-2
1.2	Utilisation conforme	FR-2
2	Mise en place et consignes d'installation	FR-3
2.1	Généralités	FR-3
2.2	Vanne de sécurité	FR-3
2.3	Mise en service	FR-3
3	Caractéristiques techniques - dimensions du ballon tampon	FR-4
4	Maintenance du ballon tampon	FR-5
5	Pièces détachées	FR-5

1 À lire immédiatement

1.1 Remarques d'ordre général

Lisez soigneusement ces instructions de montage avant l'installation du ballon et respectez notamment les consignes de sécurité fournies avec elles.

⚠ ATTENTION !

Nous n'assumons aucune responsabilité pour les dommages survenus par suite du non-respect de ces instructions de montage !

Veillez remettre ces instructions de montage et tous les documents fournis avec le ballon à l'exploitant de l'installation en vue de leur conservation.

Le ballon est conforme à la directive ErP 2009/125/CE (éco-conception) et 2010/30/UE (efficacité énergétique) du Parlement européen.

Le règlement délégué (UE) n° 814/2013 ainsi que le règlement (UE) n° 812/2013 de la Commission sont également respectés.

1.2 Utilisation conforme

Le ballon est conçu exclusivement pour le stockage d'eau dans des circuits de chauffage fermés. Il doit uniquement être utilisé à cette fin. Toute autre utilisation est considérée comme non conforme et interdite.

Le ballon tampon sert pour le chauffage, en combinaison avec des pompes à chaleur. Une utilisation dans d'autres installations de chauffage à l'eau est également possible.

Toute autre utilisation est considérée comme non conforme. L'utilisateur est seul responsable des dommages en résultant.

L'utilisation conforme englobe également le respect des instructions de montage et des intervalles de maintenance.

i REMARQUE

Le ballon tampon n'est pas émaillé et ne doit en aucun cas être utilisé pour le réchauffement d'eau sanitaire.

2 Mise en place et consignes d'installation

2.1 Généralités

- Le montage et l'installation du ballon doivent être effectués par une entreprise spécialisée agréée !
- L'installation doit être effectuée dans une pièce à l'abri du gel. Veiller à réduire autant que possible la longueur des conduites.
- Installer le ballon à un emplacement permettant de poser les conduites de manière adaptée.
- Les inégalités de l'emplacement d'installation doivent être compensées, le ballon devant être posé bien droit pour éviter tout risque de basculement.
- Le ballon est fixé à la palette de transport au moyen de vis. Après desserrage des vis (sous l'isolation thermique amovible du ballon), le ballon peut être transporté jusqu'au lieu d'installation.
- Tous les manchons de raccordement non utilisés doivent être obturés avec des bouchons de fermeture.
- Les suppressions de service indiquées sur la plaque signalétique ne doivent pas être dépassées. Le cas échéant, le montage d'un détendeur est nécessaire.
- Seul un électricien qualifié est autorisé à raccorder les résistances électriques (résistances immergées) selon le schéma de câblage correspondant. Les prescriptions de la société d'électricité ainsi que les prescriptions VDE et DIN 4751-2 doivent être impérativement respectées.

2.2 Vanne de sécurité

Si le ballon tampon est doté d'une ou plusieurs résistances immergées, il doit être équipé en plus d'une vanne de sécurité à membrane homologuée ne pouvant pas être bloquée.

2.3 Mise en service

Avant la mise en service, vérifier que l'alimentation en eau est assurée et que le ballon est rempli.

Le premier remplissage et la mise en service doivent être effectués par une entreprise spécialisée agréée.

Lors de cette opération, contrôler le bon fonctionnement et l'étanchéité de toute l'installation, y compris des pièces montées.

i REMARQUE

Tous les raccords sortent du ballon et sont en affleurement avec l'enveloppe de l'isolation thermique (amovible) du ballon. Toutes les tubulures de raccordement qui ne sont pas nécessaires à l'installation (départ et retour circuit de chauffage, doigts de gant et manchons pour les résistances électriques) doivent être fermées au moyen d'un obturateur.

i REMARQUE

L'installation ultérieure du ballon doit être effectuée avec isolation thermique/revêtement en place.

i REMARQUE

En cas de démontage de l'isolation thermique du ballon durant les mois d'hiver, celle-ci doit être conservée à température ambiante avant le montage afin d'éviter tout endommagement de l'isolation et du mécanisme de fermeture !

i REMARQUE

Prévoir un dispositif de vidange sur la tubulure du bas (base du ballon).

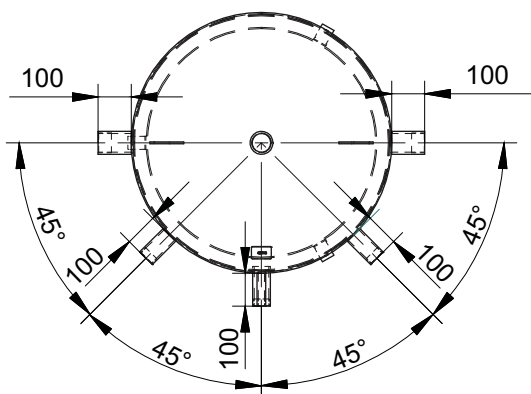
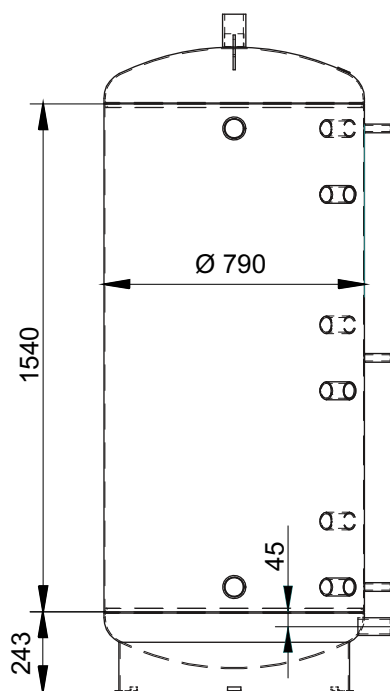
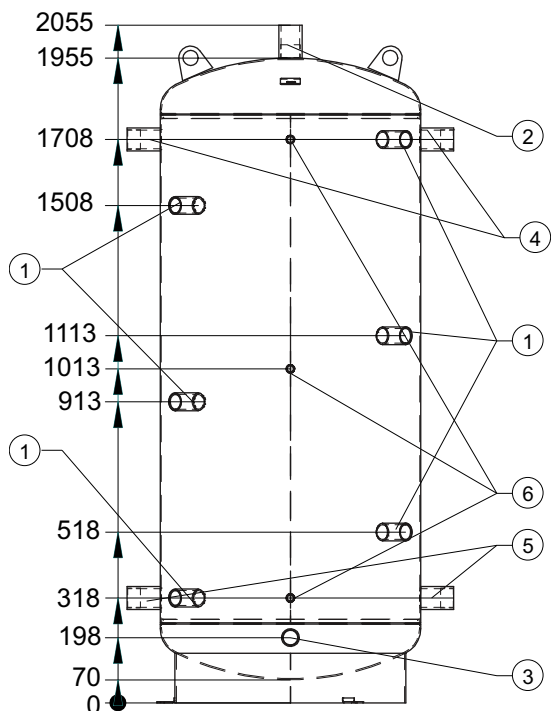
i REMARQUE

Apposer la plaque signalétique jointe et le schéma électrique de manière visible sur l'enveloppe du ballon après l'installation et le montage de l'isolation.

Prévoir un diamètre nominal (DN) d'au moins 20 pour le raccordement. La conduite d'évacuation d'air ne doit en aucun cas rendre possible une élévation de la pression.

Contrôler à intervalles réguliers le bon fonctionnement de la vanne de sécurité.

3 Caractéristiques techniques - dimensions du ballon tampon



Raccords		
1	Raccords résistance électrique	1 filet. int. ½"
2	Raccord de purge	Filet. 1 filet. int. ½"
3	Raccord de vidange	Filet. 1 filet. int. ½"
4	Départ d'eau de chauffage	Filet. 2 filet. int. "
5	Retour d'eau de chauffage	Filet. 2 filet. int. "
6	Doigt de gant	Rp ½"

Données techniques	
Capacité nominale	1000 litres
Capacité utile	870 litres
Hauteur appareil basculé sans isolation thermique	2250 mm
Hauteur complète	2055 mm
Diamètre sans isolation thermique	790 mm
Diamètre avec isolation thermique	1000 mm
Épaisseur isolation frigorifique	25 mm
Épaisseur isolation thermique	100 mm
Poids net	120 kg
Perte de chaleur ¹	3,36 kWh/24 h
Température de fonctionnement admissible eau de chauffage	95 °C
Surpression de service admissible eau de chauffage	3 bar
Pression d'épreuve	3,9 bar

1. Température ambiante 20 °C ; température du ballon 65 °C

4 Maintenance du ballon tampon

Une maintenance régulière effectuée par une entreprise spécialisée homologuée est indispensable pour assurer une disponibilité constante, un fonctionnement fiable et une durée de vie élevée.

⚠ ATTENTION !

Ne procédez jamais vous-même aux opérations de maintenance. Confiez-les à une entreprise spécialisée homologuée.

- L'insert électrique (si installé) doit être contrôlé, et détartré si nécessaire, une fois par an ou à des intervalles plus courts en fonction de la dureté de l'eau. Un contrôle du fonctionnement doit également être effectué lors de cette opération.
- Il est recommandé de contrôler l'installation une fois par an.

i REMARQUE

Les joints usés ou vieux doivent être remplacés.

5 Pièces détachées

Une liste des pièces détachées éventuellement nécessaires est disponible sur le portail du SAV de notre site web. Pour de plus amples informations sur les pièces détachées, consultez notre équipe du service clientèle ou votre partenaire SAV.

Pour les conditions de garantie et les adresses SAV, se référer aux instructions de montage et d'utilisation de la pompe à chaleur.

Sous réserve d'erreurs et modifications.

BTH 1000



Istruzioni d'uso e di montaggio

Serbatoio polmone da
1000 litri
per riscaldamento

Indice

1	Leggere attentamente prima dell'uso	IT-2
1.1	Note generali	IT-2
1.2	Uso conforme	IT-2
2	Montaggio e indicazioni di installazione.....	IT-3
2.1	Informazioni generali	IT-3
2.2	Valvola di sicurezza	IT-3
2.3	Avviamento	IT-3
3	Dati tecnici - Dimensioni del serbatoio polmone	IT-4
4	Manutenzione del serbatoio polmone.....	IT-5
5	Ricambi	IT-5

1 Leggere attentamente prima dell'uso

1.1 Note generali

Prima di eseguire l'installazione del serbatoio, si prega di leggere attentamente le presenti istruzioni e attenersi in particolare alle indicazioni di sicurezza in esse contenute.

⚠ ATTENZIONE!

L'azienda non si assume alcuna responsabilità per i danni derivanti dall'inosservanza delle presenti istruzioni!

Fornire le presenti istruzioni di montaggio e tutti i documenti allegati al serbatoio accumulatore all'operatore dell'impianto affinché quest'ultimo si occupi della relativa conservazione.

Il serbatoio accumulatore è conforme alle direttive ErP 2009/125/CE (progettazione ecocompatibile) e 2010/30/UE (efficienza energetica) del Parlamento europeo.

Inoltre, il prodotto soddisfa le disposizioni del regolamento delegato (UE) n. 814/2013 e della direttiva (UE) n. 812/2013 della Commissione.

1.2 Uso conforme

Il serbatoio è concepito esclusivamente per l'accumulo di acqua in circuiti di riscaldamento chiusi. È consentito solamente l'uso a tale scopo. Qualsiasi altro utilizzo costituisce un abuso ed è quindi vietato.

Il serbatoio polmone deve essere impiegato in combinazione con pompe di calore per riscaldamento. È possibile impiegarlo anche in altri impianti di riscaldamento dell'acqua.

Un uso diverso o che si discosti da quello previsto è considerato non conforme. L'utente è l'unico responsabile dei danni che ne possono derivare.

L'uso conforme prevede anche l'osservanza delle indicazioni di montaggio e il rispetto degli intervalli di manutenzione.

i NOTA

Il serbatoio polmone non è smaltato e non può assolutamente essere impiegato per riscaldare l'acqua di riscaldamento.

2 Montaggio e indicazioni di installazione

2.1 Informazioni generali

- Il montaggio e l'installazione del serbatoio devono essere eseguiti esclusivamente da una ditta specializzata autorizzata!
- L'installazione deve avere luogo in un ambiente al riparo dal gelo e con percorsi delle condotte il più brevi possibile.
- Scegliere un luogo di installazione del serbatoio che garantisca un inserimento delle tubazioni adeguato.
- Le eventuali asperità presenti sul luogo di installazione devono essere compensate al fine di assicurare una posizione diritta del serbatoio e prevenire quindi il pericolo di ribaltamento.
- Il serbatoio è fissato al pallet di trasporto mediante delle viti. Allentando le viti (al di sotto dell'isolamento termico rimovibile del serbatoio) è possibile trasportare il serbatoio sul luogo di installazione.
- Chiudere tutti i manicotti di allacciamento superflui con dei tappi a vite.
- Le sovrappressioni d'esercizio indicate sulla targhetta dati non devono essere superate. Eventualmente si rende necessario il montaggio di un riduttore di pressione.
- L'allacciamento delle resistenze elettriche (resistenza elettrica a immersione) deve essere eseguito esclusivamente da elettricisti specializzati autorizzati in conformità con lo schema elettrico corrispondente. Rispettare le disposizioni dell'azienda distributrice dell'energia elettrica nonché le norme VDE e DIN 4751-2.

2.2 Valvola di sicurezza

Se il serbatoio polmone viene equipaggiato con una o più resistenze elettriche a immersione, occorrerà dotare il prodotto di una valvola di sicurezza a membrana omologata e non chiudibile.

2.3 Avviamento

Prima dell'avviamento verificare che l'alimentazione dell'acqua sia aperta e che l'accumulo sia pieno.

Il primo riempimento e l'avviamento devono essere eseguiti esclusivamente da una ditta specializzata autorizzata,

che dovrà controllare la funzionalità e la tenuta di tutto l'impianto, comprese le parti montate.

i NOTA

Tutti gli attacchi devono fuoriuscire dal serbatoio ed essere a filo con il mantello dell'isolamento termico (rimovibile). Tutti i manicotti di collegamento che non sono necessari per l'installazione (mandata e ritorno riscaldamento, pozzetti a immersione e manicotti per riscaldatori elettrici) devono essere chiusi con un tappo cieco.

i NOTA

La successiva installazione del serbatoio deve avvenire in condizioni di isolamento/rivestimento termico applicato.

i NOTA

Qualora l'isolamento termico del serbatoio venga rimosso nei mesi freddi, conservarlo a temperatura ambiente prima del montaggio al fine di evitare danni allo stesso e al meccanismo di chiusura!

i NOTA

Sul manicotto inferiore (fondo del serbatoio) è necessario prevedere un dispositivo di scarico.

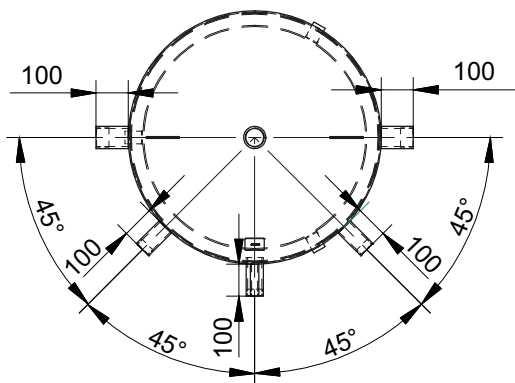
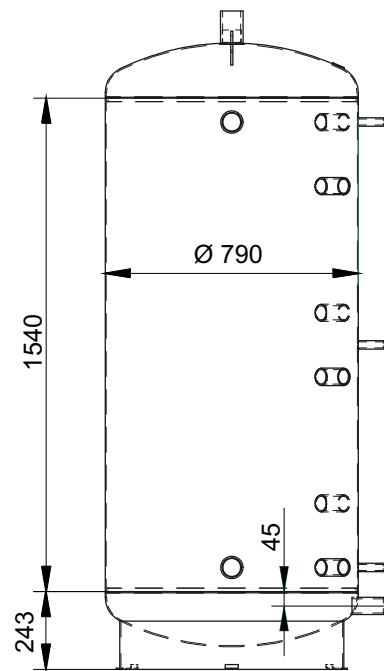
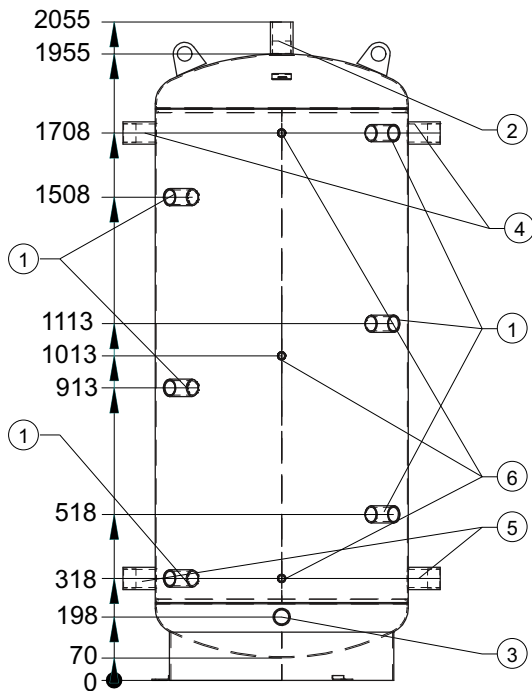
i NOTA

In seguito all'installazione e al montaggio dell'isolamento, applicare la targhetta dati fornita in dotazione e lo schema di collegamento sul mantello del serbatoio accertandosi che siano ben visibili.

Il diametro di collegamento deve corrispondere a una larghezza nominale pari almeno a 20. La conduttura di sfiato non deve consentire aumenti della pressione.

Controllare a intervalli regolari la funzionalità della valvola di sicurezza.

3 Dati tecnici - Dimensioni del serbatoio polmone



Allacciamenti		
1	Attacchi per resistenza	1 ½" filett. int.
2	Attacco per ventilazione	G 1 ½" filett. int.
3	Attacco per scarico	G 1 ½" filett. int.
4	Mandata acqua di riscaldamento	G 2" filett. int.
5	Ritorno acqua di riscaldamento	G 2" filett. int.
6	Pozzetto a immersione	Rp ½"

Informazioni tecniche	
Capacità nominale	1000 litri
Capacità utile	870 litri
Altezza di ribaltamento senza isolamento termico	2250 mm
Altezza completa	2055 mm
Diametro senza isolamento termico	790 mm
Diametro con isolamento termico	1000 mm
Spessore dell'isolamento del circuito frigorifero	25 mm
Spessore dell'isolamento termico	100 mm
Peso netto	120 kg
Dispersione termica ¹	3,36 kWh / 24 h
Temperatura d'esercizio ammessa per acqua di riscaldamento	95 °C
Sovrappressione d'esercizio ammessa per acqua di riscaldamento	3 bar
Pressione di collaudo	3,9 bar

1. Temperatura ambiente 20 °C; temperatura di accumulo 65 °C

4 Manutenzione del serbatoio polmone

Il prerequisito per un'operatività e un'affidabilità costanti e una durata elevata è una manutenzione regolare eseguita da un'azienda artigiana specializzata e riconosciuta.

⚠ ATTENZIONE!

Non eseguire mai gli interventi di manutenzione in autonomia. Incaricare un'azienda artigiana specializzata e riconosciuta.

- L'accessorio elettrico (se disponibile) deve essere ispezionato ed eventualmente decalcificato ogni anno o, in caso di acqua dura, a intervalli più brevi. Nell'ambito di tali ispezioni è necessario eseguire anche un controllo del funzionamento.
- Si raccomanda di sottoporre l'impianto ad almeno un controllo all'anno.

i NOTA

Le guarnizioni vecchie o danneggiate devono essere sostituite.

5 Ricambi

Un elenco dei ricambi eventualmente necessari è disponibile sul nostro sito web, nel portale dedicato al servizio clienti. Per ulteriori informazioni in merito ai ricambi contattare il nostro team di front office o il concessionario per l'assistenza clienti di riferimento.

BTH 1000



Instrukcja montażu i użytkowania

Zbiornik buforowy
1000 litrów
do ogrzewania

Spis treści

1	Przeczytać niezwłocznie.....	PL-2
1.1	Wskazówki ogólne	PL-2
1.2	Użytkowanie zgodne z przeznaczeniem.....	PL-2
2	Ustawienie i wskazówki dotyczące montażu.....	PL-3
2.1	Informacje ogólne	PL-3
2.2	Zawór bezpieczeństwa	PL-3
2.3	Uruchomienie.....	PL-3
3	Dane techniczne - wymiary zbiornika buforowego.....	PL-4
4	Konserwacja zbiornika buforowego.....	PL-5
5	Części zamienne	PL-5

1 Przeczytać niezwłocznie

1.1 Wskazówki ogólne

Przed montażem zbiornika buforowego prosimy o uważne przeczytanie niniejszej instrukcji i zwrócenie szczególnej uwagi na zamieszczone w niej wskazówki dotyczące bezpieczeństwa.

⚠ UWAGA!

Nie ponosimy odpowiedzialności za szkody powstałe w wyniku nieprzestrzegania niniejszej instrukcji!

Prosimy przekazać tę instrukcję montażu wraz ze wszystkimi dokumentami dołączonymi do zbiornika buforowego użytkownikowi instalacji, w celu przechowywania.

Zbiornik buforowy spełnia wymagania dyrektywy ErP 2009/125/WE (wymogi dotyczące ekoprojektu) i dyrektywy 2010/30/UE (efektywność energetyczna) Parlamentu Europejskiego.

Spełnione są również wymagania rozporządzenia delegowanego Komisji (UE) Nr 814/2013 i rozporządzenie Komisji (UE) Nr 812/2013.

1.2 Użytkowanie zgodne z przeznaczeniem

Zbiornik służy wyłącznie do magazynowania wody w zamkniętych systemach grzewczych. Można go używać tylko w tym celu. Każde inne zastosowanie jest nieprawidłowe i kategorycznie zabronione.

Zbiornik buforowy powinien być używany w połączeniu z pompami ciepła do celów ogrzewania, możliwe jest również jego stosowanie w innych wodnych systemach grzewczych.

Każde inne lub wykraczające poza tutaj opisane zastosowanie uważane jest za niezgodne z przeznaczeniem. Wyłącznie odpowiedzialność za wynikłe na skutek tego szkody ponosi użytkownik.

Użytkowanie zgodne z przeznaczeniem obejmuje również przestrzeganie instrukcji montażu oraz terminów przeglądów i konserwacji.

i WSKAÓWKA

Zbiornik buforowy nie jest emaliowany i dlatego w żadnym wypadku nie może być używany do podgrzewania wody użytkowej.

2 Ustawienie i wskazówki dotyczące montażu

2.1 Informacje ogólne

- Montaż i instalację zbiornika buforowego musi przeprowadzić autoryzowana firma specjalistyczna!
- Zbiornik należy ustawić w pomieszczeniu zabezpieczonym przed mrozem, a przewody doprowadzające powinny być tak krótkie, jak to możliwe.
- Miejsce instalacji zasobnika powinno być tak dobrane, żeby umożliwić prawidłowe ułożenie przewodów.
- Nierówności w miejscu instalacji należy wyrównać, ponieważ ze względu na niebezpieczeństwo przewrócenia zbiornik musi stać pionowo.
- Zbiornik jest zamontowana na palecie transportowej za pomocą śrub. Po odkręceniu śrub (pod zdejmowaną izolacją termiczną zbiornika) można go przetransportować do miejsca instalacji.
- Wszystkie niepotrzebne złączki przyłączeniowe należy zamknąć zatyczkami.
- Nie wolno przekroczyć podanego na tabliczce znamionowej nadciśnienia roboczego. W razie potrzeby wymagany jest montaż reduktora ciśnienia.
- Grzałki elektryczne (grzałka zanurzeniowa) mogą być podłączane tylko przez autoryzowanych elektryków według odpowiedniego schematu połączeń. Należy koniecznie przestrzegać zaleceń przedsiębiorstwa energetycznego oraz przepisów VDE i DIN 4751-2.

i WSKAÓWKA

Wszystkie przyłącza są wyprowadzone ze zbiornika i znajdują się w jednej płaszczyźnie z płaszczem ochronnym (zdejmowanej) izolacji cieplnej zbiornika. Wszystkie nieużywane do instalacji króćce przyłączeniowe (zasilanie i powrót ogrzewania, tuleje zanurzeniowe i złączki grzałek elektrycznych) należy zamknąć zaślepkami.

i WSKAÓWKA

Późniejsza instalacja zbiornika buforowego musi się odbywać z założoną izolacją termiczną/płaszczem.

i WSKAÓWKA

Po zdemontowaniu izolacji termicznej zbiornika podczas zimnych miesięcy należy ją przed montażem przechowywać w temperaturze pokojowej, aby zapobiec uszkodzeniom izolacji i mechanizmu zamykania!

i WSKAÓWKA

Należy zaplanować urządzenie opróżniające na dolnym króćcu (spód zbiornika).

i WSKAÓWKA

Po ustawieniu i montażu izolacji należy przykleić w widocznym miejscu na obudowie zbiornika załączoną tabliczkę znamionową i plan podłączeń

2.2 Zawór bezpieczeństwa

Jeżeli zbiornik buforowy jest wyposażony w jedną lub więcej grzałek zanurzeniowych, to musi posiadać dodatkowo sprawdzony pod względem typu konstrukcyjnego, niezamykający się membranowy zawór bezpieczeństwa.

Średnica podłączenia musi mieć co najmniej wielkość nominalną (NW) 20. Przewód wydmuchowy nie może umożliwiać wzrostu ciśnienia.

Należy regularnie sprawdzać sprawność działania zaworu bezpieczeństwa.

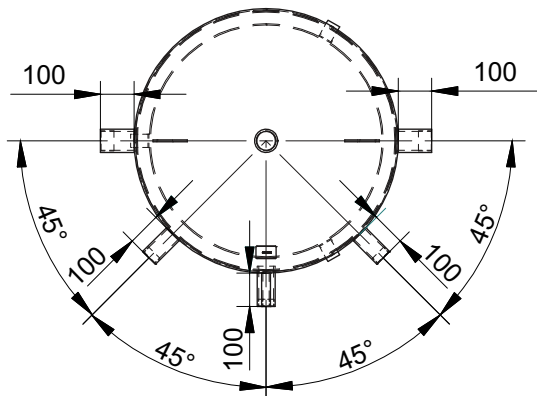
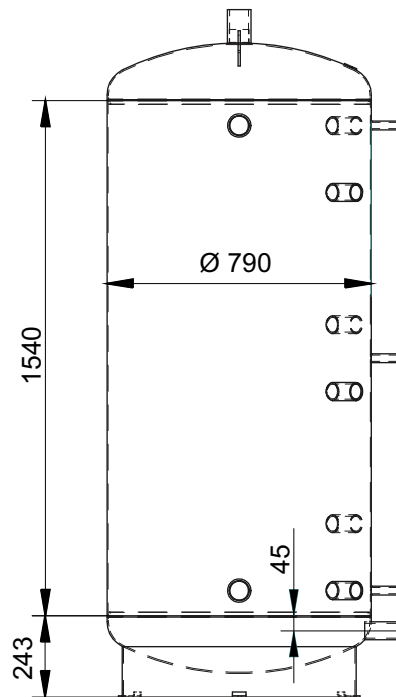
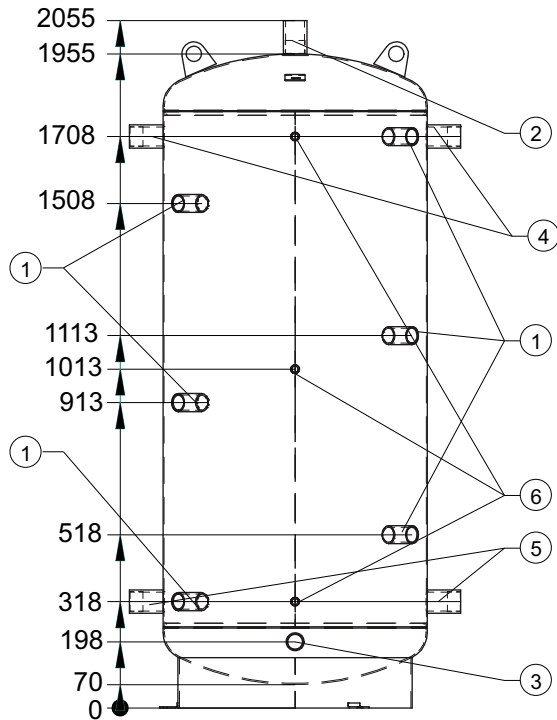
2.3 Uruchomienie

Przed uruchomieniem należy sprawdzić, czy dopływ wody jest otwarty, a zbiornik napełniony.

Pierwsze napełnienie i uruchomienie musi przeprowadzić autoryzowana firma specjalistyczna.

Należy przy tym sprawdzić działanie i szczelność całej instalacji wraz z zamontowanymi częściami.

3 Dane techniczne - wymiary zbiornika buforowego



Przyłącza		
1	Złącze do podłączenia grzałek elektrycznych	1 ½" gwint wewn.
2	Przyłącze odpowietrzania	G 1 ½" gwint wewn.
3	Podłączenie dla opróżniania	G 1 ½" gwint wewn.
4	Zasilanie wody grzewczej	G 2" gwint wewn.
5	Powrót wody grzewczej	G 2" gwint wewn.
6	Tuleja zanurzeniowa	Rp ½"

Dane techniczne	
Pojemność znamionowa	1000 litrów
Pojemność użytkowa	870 litrów
Wymiar w przechyle bez izolacji termicznej	2250 mm
Wysokość całkowita	2055 mm
Średnica bez izolacji termicznej	790 mm
Średnica z izolacją termiczną	1000 mm
Grubość izolacji zimnochronnej	25 mm
Grubość izolacji termicznej	100 mm
Ciężar netto	120 kg
Strata energii ¹	3,36 kWh/24h
Dopuszczalna temperatura robocza wody grzewczej	95 °C
Dopuszczalne nadciśnienie robocze wody grzewczej	3 barów
Ciśnienie kontrolne	3,9 barów

1. Temperatura pomieszczenia: 20 °C; temperatura zbiornika: 65 °C

4 Konserwacja zbiornika buforowego

Warunkiem stałej gotowości do pracy, niezawodności i długiego okresu użytkowania zbiornika jest regularna konserwacja przez autoryzowaną firmę specjalistyczną.

⚠ UWAGA!

Nigdy nie wolno wykonywać żadnych czynności konserwacyjnych samodzielnie. Należy je zlecić autoryzowanej firmie specjalistycznej.

- Raz w roku, lub częściej, jeśli woda jest twarda, należy sprawdzać i w razie potrzeby odkamieniać zestaw elektryczny (jeśli występuje). Należy to połączyć z kontrolą działania.
- Zaleca się sprawdzenie instalacji raz do roku.

i WSKAÓWKA

Stare lub uszkodzone uszczelki należy wymienić.

5 Części zamienne

Wykaz potrzebnych ewentualnie części zamiennych można znaleźć na portalu obsługi klienta na naszej stronie internetowej. Aby uzyskać więcej informacji na temat części zamiennych prosimy o kontakt z naszym działem front office lub partnerem serwisowym.

Warunki gwarancji i adres serwisu posprzedażowego –
patrz instrukcja montażu i użytkowania pompy ciepła.

Zastrzega się możliwość wprowadzania zmian oraz
wystąpienia błędów.